

The logo for 'DONE' is displayed in a bold, teal, sans-serif font. The letter 'D' is stylized with a white circular element inside its top curve. The logo is contained within a white rounded square with a thin teal border.

MAL 系列 LED 驱动电源

DL-50Z-MAL 产品规格书 V1.2

产品特点

- Class I 结构
- 输入电压：100-277V ~ 50/60Hz
- 效率 89% (Typ.)
- 恒功率驱动，恒流输出控制模式
- 金属外壳结构，防护等级：IP67
- 防雷等级：差模 4kV，共模 6kV
- 功能选择：
 - 输出电流通过外部电位器调整（仅 A 版本）
 - 隔离调光功能：三合一调光（仅 S 版本）
- 寿命设计，5 年质保



应用领域

道路照明、工业照明、场馆照明
泛光照明、景观照明、植物照明



型号列表

型号	额定输入电压	最大输出功率	输出电压范围	出厂默认电流	效率	谐波	功率因数
DL-50Z-58S-MAL	100-277V	50W	32-58Vdc	0.9A	≥89%	≤10%	≥0.95
DL-50Z-58A-MAL	50/60Hz						

备注：

1. 以上参数测试条件：Ta=25°C，230Vac 输入，满载工作 30 分钟。
2. 输入 100-277Vac 时，为额定功率 50W，应用时须特别注意。
具体请参照输入电压 VS 输出功率曲线图。

输入特性

参数	最小值	典型值	最大值	备注
额定输入电压	100Vac	-	277Vac	
输入电压范围	90Vac	-	305Vac	
输入频率	47Hz	50/60Hz	63Hz	
功率因数	-	0.95	-	100%负载，230Vac 输入
功率因数	0.9	-	-	75%-100%负载，100-277Vac 输入
总谐波失真	-	-	10%	100%负载，230Vac 输入
总谐波失真	-	-	20%	75%-100%负载，100-277Vac 输入
输入电流	-	-	0.6A	100%负载，100Vac 输入
输入浪涌电流	-	-	70A	230Vac 输入，冷启动 (25°C)

输出特性

参数	最小值	典型值	最大值	备注
额定电流 DL-50Z-58A/S-MAL	-	0.86A	-	负载为 58VDC
电流调节范围 DL-50Z-58A/S-MAL	0.5A	-	1.2A	调光线悬空，可调电阻调节范围
输出电压范围 DL-50Z-58A/S-MAL	32V	-	58V	恒功率范围： 42-58VDC
额定功率(100-277Vac)	-	50W	-	
输出空载电压 DL-50Z-58A/S-MAL	-	-	75V	
效率@120Vac DL-50Z-58A/S-MAL	86%	87%	-	100%负载@58VDC
效率@230Vac DL-50Z-58A/S-MAL	88%	89%	-	100%负载@58VDC
电流精度	-5%	-	+5%	100%负载恒功率范围
线性调整率	-3%	-	+3%	以 230V 输入为基准点，100%负载
负载调整率	-3%	-	+3%	以 230V 输入为基准点，100%负载
启动时间	-	-	500ms	满载@230Vac

备注：输出电流范围受限于输入和输出电压，具体请参照 I-V 工作区；

调光特性

调光功能		最小值	典型值	最大值	说明
0-10V 调光功能 (可选)	安全外加电压范围	0V	-	12V	-
	调光输出范围	0%	-	100%	请参考备注：2 说明
	额定调光电压范围	0V	-	10V	-
	开启电压	0.8V	1.0V	1.2V	-
	关闭电压	0.3V	0.5V	0.7V	-
PWM 调光功能 (可选)	PWM 高电平	9.5V	-	10.5V	-
	PWM 低电平	0V	-	0.3V	-
	PWM 频段	300Hz	-	2000Hz	-
	PWM 占空比	0%	-	99%	99%占空比时输出满功率-
	开启占空比	8%	10%	12%	-
	关断占空比	3%	5%	7%	-
电阻调光 (可选)	外接电阻阻值	0KΩ	-	100KΩ	-
	调光输出范围	0%	-	100%	-

备注：

- 1.调光端口输出电流：100uA(典型值)。
- 2.调光默认 0-10V，可调灭，但无法达到 0.5W 待机功耗。
- 3.调光端口可以承受短期的最大 230VAC 或 300VDC 的过压，不会造成损坏。长期误接太高的过压仍会有损坏的可能，请尽量避免。
- 4.调光端口悬空电压最大可达 14.5V,为正常。

保护

包含功能	功能说明
输出过载保护	保护模式:打嗝重启模式，负载异常条件移除后可自动恢复
输出短路保护	打嗝模式,异常条件移除后可自动恢复
过温度保护	可自恢复型；当机壳温度大于 95±5°C时，随机壳温度升高，逐渐降低到一半
输出过压保护	保护模式:打嗝或钳在某输出最高电压状态,产品不受损伤,当故障排除,电源工作正常

备注：如未特别说明，所有规格参数均在 230Vac (50Hz) 输入，额定负载，环境温度 25°C 的条件下进行测量；

环境可靠性

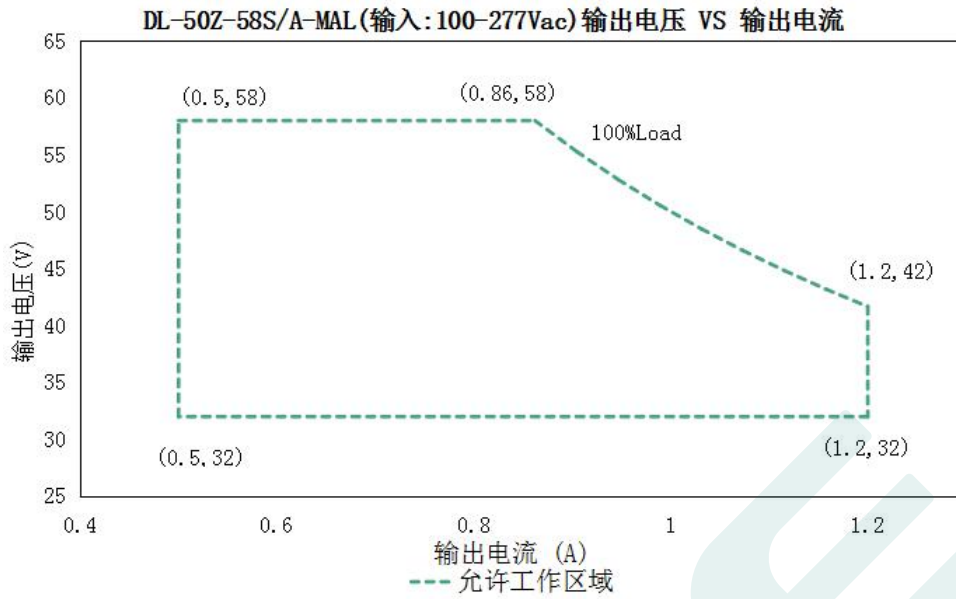
环境类别	参数
工作温度	-40 ~ +55°C@100-277Vac(参考"使用寿命曲线")
安规壳温	-40 ~ 90°C
工作湿度	20 ~ 95% RH,无冷凝
储存温度、湿度	-40~+80°C, 10 ~ 95% RH
耐振动	10 ~ 500Hz, 5G 12分钟/周期, X、Y、Z轴各72分钟
MTBF	230Khrs min. MIL-HDBK-217F (Ta=25°C)
寿命时间	50000小时 @机壳温度=75°C, 请参阅“机壳温度与寿命”章节

安全与电磁兼容

安规类别	标准
安全	GB/T19510.1,GB/T19510.213、EN61347-1、EN61347-2-13、IEC61347-1、IEC61347-2-13、AS/NZS61347.1、AS61347.2.13、EN 62384 ;
EMC 电磁兼容	EN 55015、EN 61547、EN 61000-3-2、GB/T 17743、GB17625.1、EN 61000-3-3
防雷等级	差模 L-N ± 4KV (2Ω),共模 L, N-地± 6 KV (12Ω) 参照 IEC61000-4-5 2014
耐压	I/P-O/P:3.858KVac I/P-PE :1.554KVac I/P-DIM:1.554KVac O/P-PE : 1.15KVac O/P-DIM:1.15KVac
绝缘阻抗	I/P-PE:100MΩ / 500VDC; I/P-O/P:100MΩ / 500VDC / 25°C/ 70% RH
漏电流	<0.7mA@277Vac

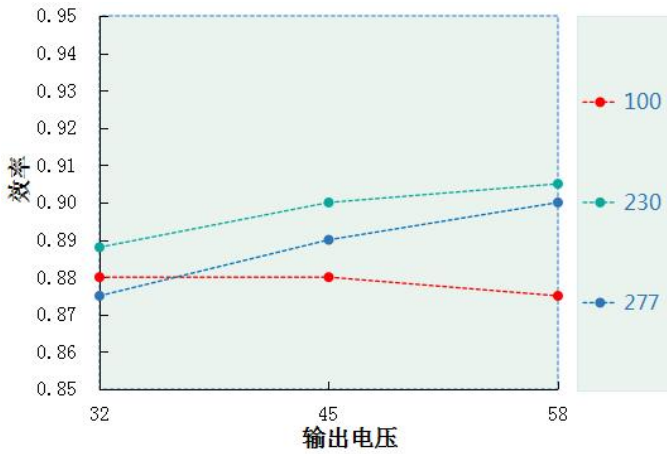
备注：电源作为一个元件与终端设备使用，EMC 受整套装置的影响，终端设备制造商需对整套装置重新进行 EMC 确认。

I-V 工作区域

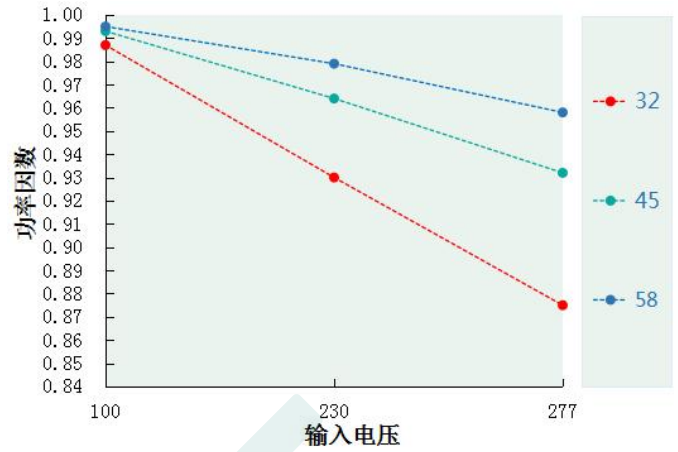


负载	输出								
负载工作电压	32V	36V	39V	42V	46V	49V	52V	55V	58V
电源电流 Io_MAX	1.2A	1.2A	1.2A	1.19A	1.09A	1.02A	0.96A	0.91A	0.86A
电源功 Po_MAX	38.4W	43.2W	46.8W	50W	50W	50W	50W	50W	50W

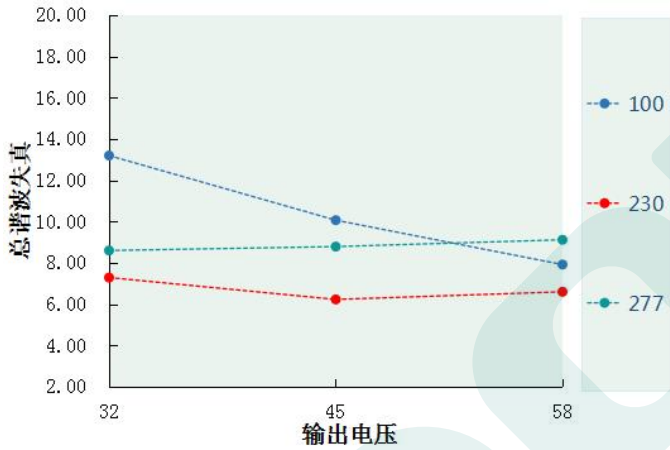
效率 VS 输出电压 DL-50Z-58S/A-MAL



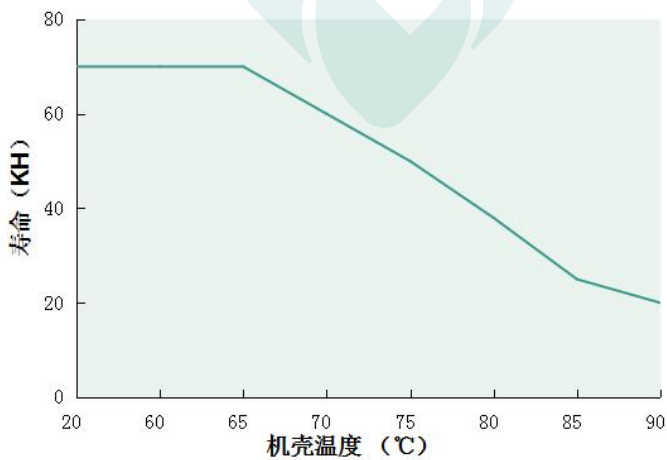
功率因素 VS 输入电压 DL-50Z-58S/A-MAL



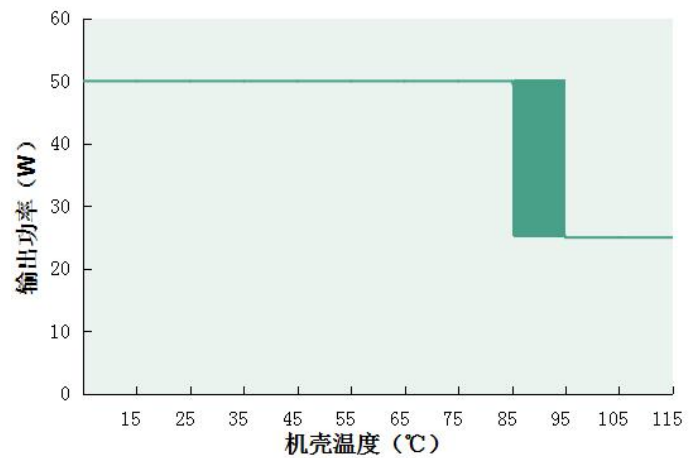
总谐波失真 VS 输出电压 DL-50Z-58S/A-MAL



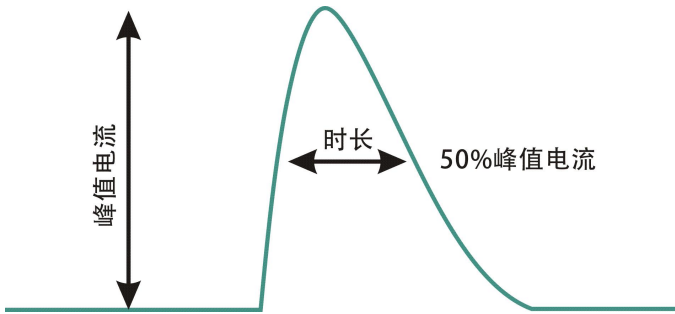
Tc VS 寿命(DL-50Z-58S/A-MAL)



输出功率 VS 机壳温度(DL-50Z-58S/A-MAL)

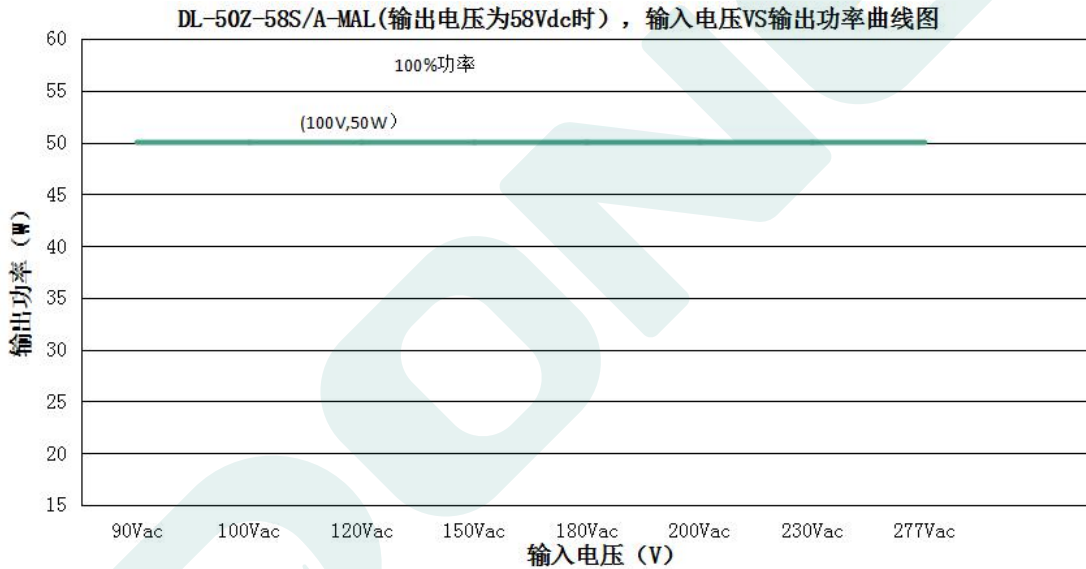


突入电流(DL-50Z-58S/A-MAL)



输入电压	峰值电流	T (@50%峰值电 流)
100Vac	38.8A	2.2us
230Vac	40.2A	2.12us
277Vac	43.6A	2.2us

输出功率 VS 输入电压



DL-50Z-58S/A-MAL(输出电压为 58Vdc 时，不同输入电压对应的额定输出电流值和输出功率)

输入电压	90Vac	100Vac	120Vac	150Vac	200Vac	230Vac	277Vac
电源输出电流 I _o	0.86A	0.86A	0.86A	0.86A	0.86A	0.86A	0.86A
电源输出功率 P _o	50W	50W	50W	50W	50W	50W	50W

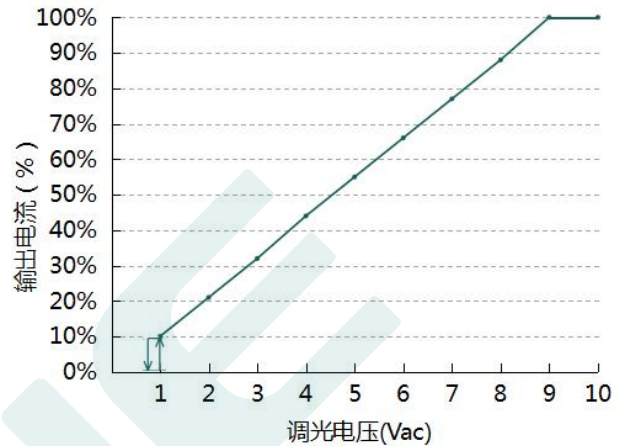
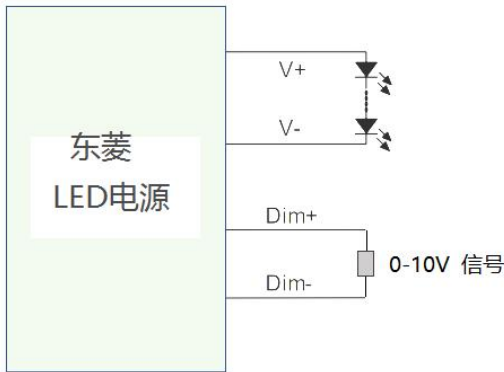
调光操作

三合一调光功能（仅S版本）

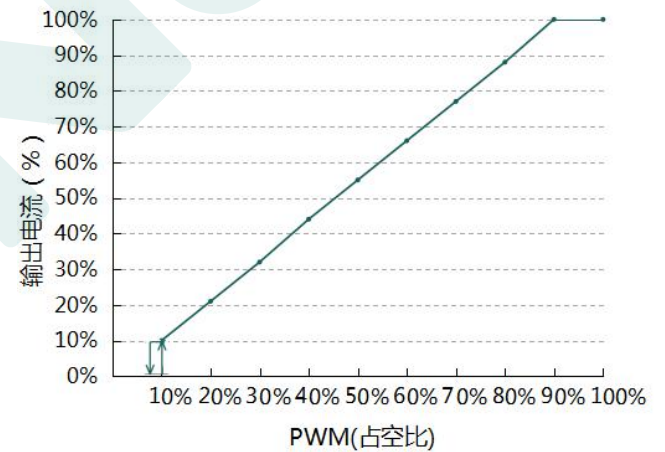
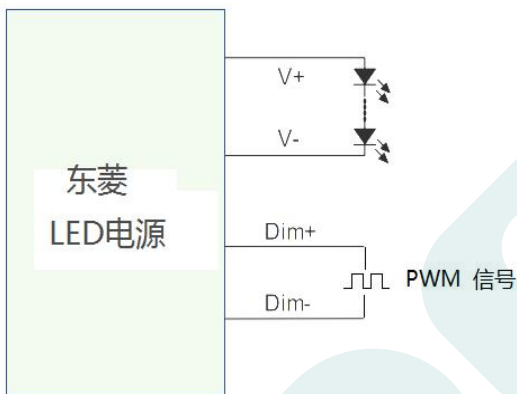
a.在 DIM+和 DIM-间连接一个电阻 10-100K 或 0-10V 直流电压或 10V PWM 信号，即可调整输出电流。

b.调光端口输出电流：100uA(典型值)。

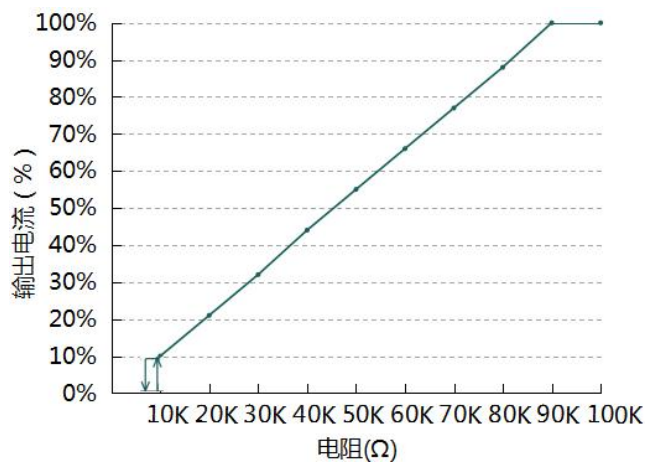
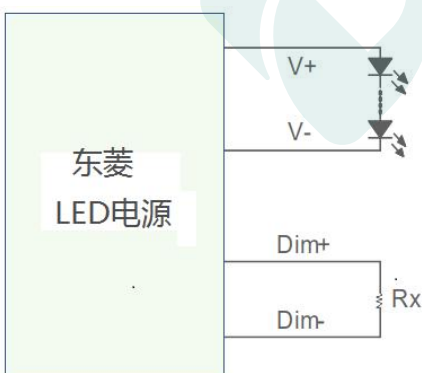
● 用外加 0-10V 电压：



● 用外加 10V PWM 信号：



● 用外加 10-100K 电阻：



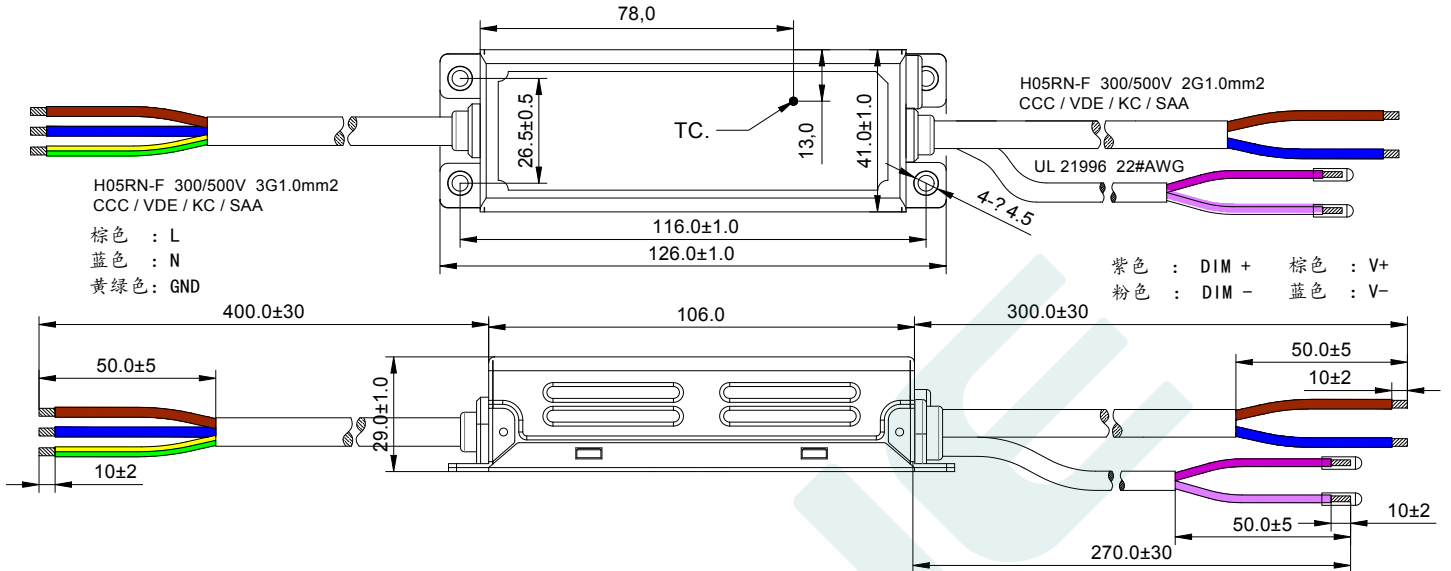
备注：推荐使用 0-10V 及等效的三合一调光，默认可以调灭，但无法达到 0.5W 待机。

机械尺寸图 & 包装

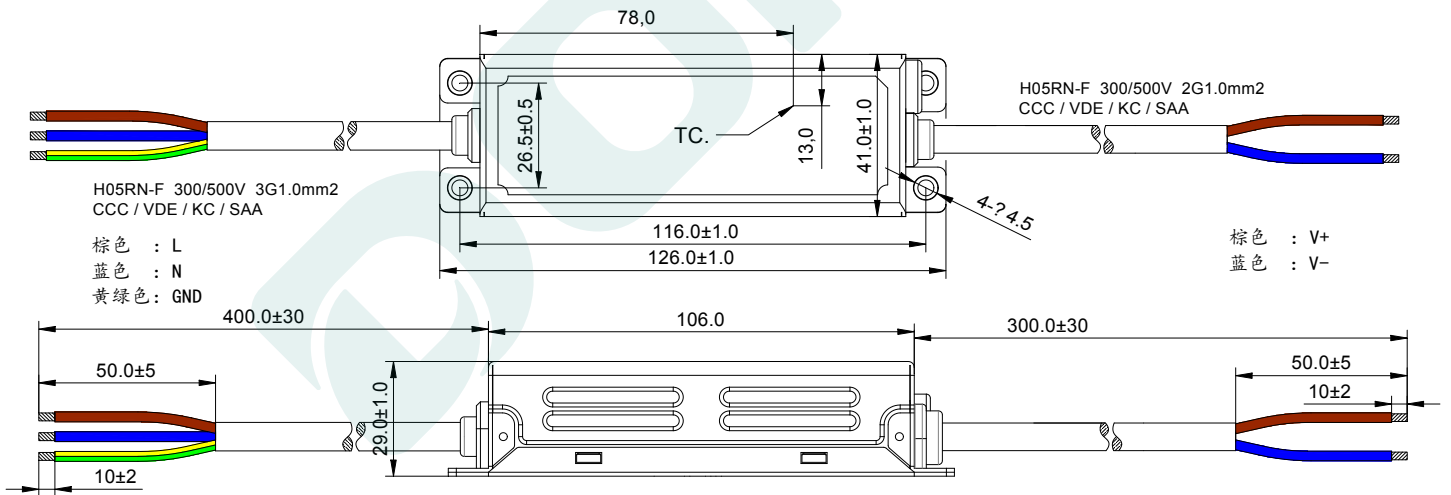
尺寸 (mm)

L126*W41*H29

DL-50Z-58S-MAL



DL-50Z-58A-MAL



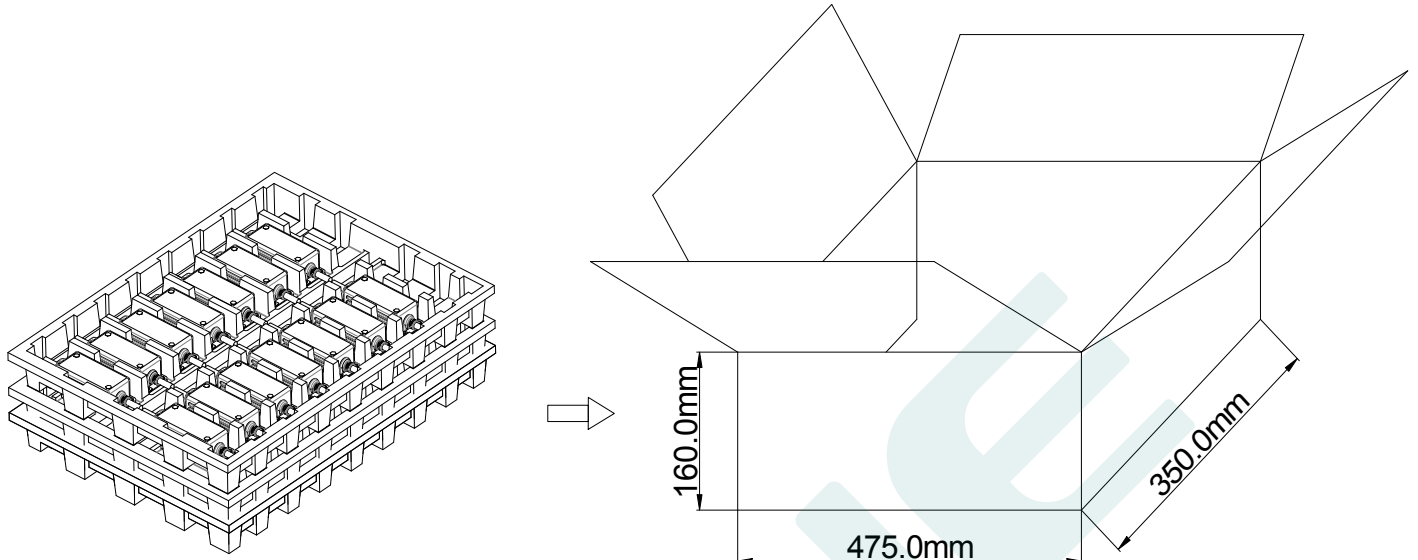
重量

重量

330g

包装

包装 (mm) L475*W350*H160



备注：一箱3层，每层14件，共42件/箱

注意：

1. 根据 LED DRIVER 获得的证书，带英文标签的 LED DRIVER 在欧美和印度销售。
2. 带有中文标签的 LED 驱动电源仅用于中国市场。

版本

变更日期	变更描述	版本	核准
2023.11.28	初始版本	V1.0	
2024.12.31	1. 防护等级改为 IP67 2. 修改第 5 页耐压部分	V1.1	
2026.4.13	1、更新第 4 页调光特性由 1-10V 调光功能改为 0-10V;调光端口悬空电压最大可达 13.5V 改为 14.5V 为正常 2、更新第 9 页调光曲线图。	V1.2	

东菱确认栏

编辑	审核	批准