

The logo consists of the word "DONE" in a bold, teal, sans-serif font. The letter "D" is stylized with a white circular element on its left side. The logo is contained within a white rounded square with a thin teal border.

PXC 系列 LED 驱动电源

DL-60DU-200P-PXC 产品规格书 V1.0

产品特点

- Class I 结构
- 输入电压 550-750V DC
- 效率 94.5% (Typ.)
- 恒功率驱动，恒流输出控制模式
- 金属外壳结构，防护等级：IP67
- 防雷等级:差模 5kV ,共模 10kV
- 调光信号输入为 0V，待机功耗 $\leq 1.5W$ ，(仅 P 版)
- 功能选择：
 - P：可编程隔离调光，0-10V/PWM/电阻调光
- 寿命设计，5 年质保



应用领域

道路照明、工业照明、场馆照明
泛光照明、景观照明、植物照明

型号列表

型号	额定输入电压	最大输出功率	输出电压范围	出厂默认电流	效率 (Typ)	THD.	功率因数
DL-60DU-200P-PXC	550-750V DC	60W	130-200Vdc	0.35A	94.5%	/	/

备注：

- 1、以上参数测试条件：Ta=25℃，750VDC 输入，满载工作 30 分钟；
- 2、输入 550-750VDC 时，为额定功率 60W，应用时须特别注意；
具体请参照输入电压 VS 输出功率曲线图

输入特性

参数	最小值	典型值	最大值	备注
额定输入电压	550VDC		750VDC	
输入电压范围	500VDC		825VDC	
输入频率	-	-	-	
功率因数	-	-	-	
	-	-	-	
总谐波失真	-	-	-	
	-	-	-	
输入电流	-	-	0.12A	满载，750VDC 输入
输入浪涌电流	-	-	150A	750VDC 输入，冷启动（25°C）

输出特性

参数	最小值	典型值	最大值	备注
额定电流	-	0.35A	-	负载为 200VDC
电流调节范围	0.20A	-	0.43A	编程器可调节范围
输出电压范围	130V	-	200V	
恒功率输出电压范围	140V		200V	最大输出功率 60W
恒流输出电压范围	130V		200V	最大输出电流 0.35A
最大输出空载电压	-	-	310V	-
效率@550VDC	92.5%	93.0%	-	100%负载

输出特性

参数	最小值	典型值	最大值	备注
效率@750VDC	93.5%	94.5%	-	100%负载
电流纹波	-	5%	-	100%负载
电流精度	-5%	-	+5%	100%负载
线性调整率	-5%	-	+5%	100%负载
负载调整率	-5%	-	+5%	100%负载
启动时间	100ms	-	1000ms	满载@600-900VDC

备注：输出电流范围受限于输入和输出电压，具体请参照 I-V 工作区。

调光特性

调光功能		最小值	典型值	最大值	说明
0-10V 调光功能	安全外加电压范围	0V	-	12V	调光端口输出电流为 100uA
	额定调光电压范围	0V	-	10V	
	调光输出范围	0%	-	100%	
	开启电压	0.6V	0.8V	1.0V	调光关断可能存在余晖，需配合整灯测试确认。
	关闭电压	0.4V	0.5V	0.6V	
PWM 调光功能	PWM 高电平	9.5V	-	10.5V	-
	PWM 低电平	0V	-	0.3V	-
	PWM 频段	300Hz	-	1500Hz	-
	PWM 占空比	0%	-	99%	99%占空比时输出满功率
	开启占空比	6%	8%	10%	-
	关断占空比	4%	5%	6%	-
电阻调光	外接电阻阻值	0Ω	-	100KΩ	-
	调光输出范围	10%	-	100%	-
多种时控调光	单片机控制	通过程序设定分段调光功能			三种工作模式可选
	定时器控制	默认分为 6 段，可自定义			24H 实现一次循环

备注：

1. 默认 0-10V，正逻辑，带关断，调光悬空输出满载。
2. 其他调光（0-5V 电压、负逻辑、不关断等）可通过编程软件设置。

保护

包含功能	功能说明
输出过载保护	保护模式:打嗝重启模式，负载异常条件移除后可自动恢复
输出短路保护	打嗝模式,异常条件移除后可自动恢复
过温度保护	可自恢复型；当机壳温度大于 90°C 时，随机壳温度升高，输出功率下降；

备注：

1. 如未特别说明，所有规格参数均在 750VDC (50Hz) 输入，额定负载，环境温度 25°C 的条件下进行测量；

环境可靠性

环境类别	参数
工作温度	-40 ~ +55°C@550-750VDC(参考"使用寿命曲线")
安规壳温	-40 ~ 90°C
工作湿度	20 ~ 95% RH,无冷凝
储存温度、湿度	-40~+80°C, 10 ~ 95% RH
耐振动	10 ~ 500Hz, 5G 12分钟/周期, X、Y、Z轴各72分钟
MTBF	50Khrs min. MIL-HDBK-217F (Ta=25°C)
寿命	70000小时@机壳温度≤75°C, 750VDC, 100%负载, 请参阅“机壳温度与寿命”章节

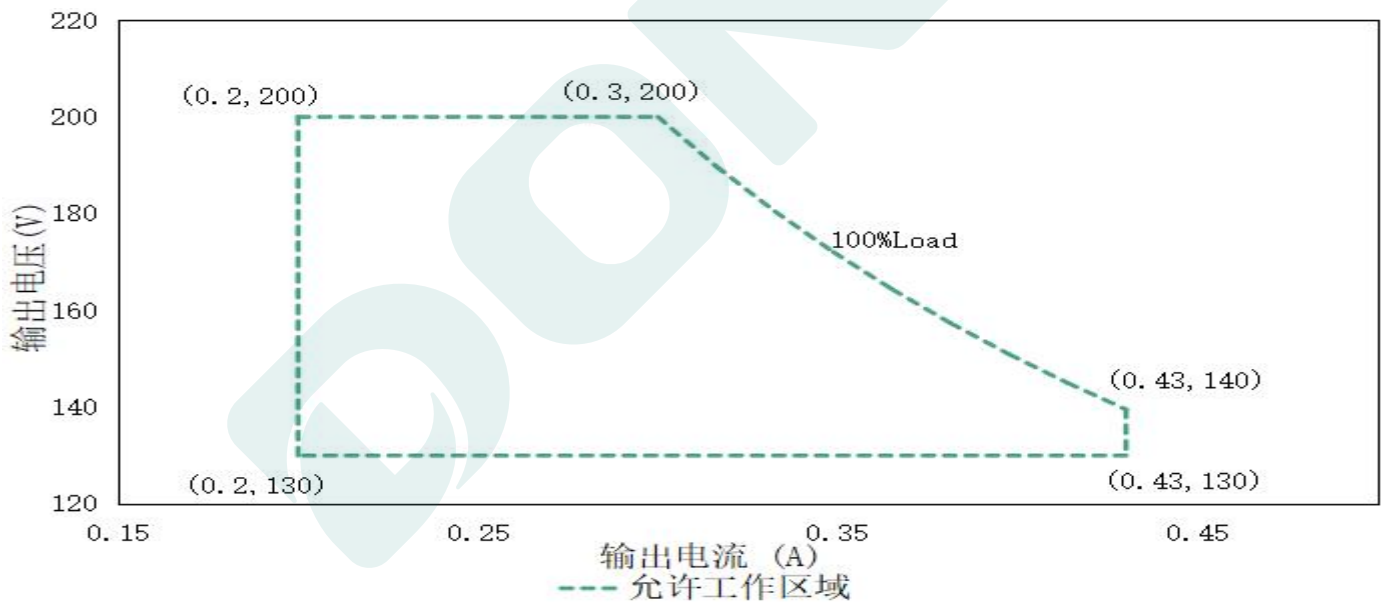
安全与电磁兼容

安规类别	标准
安全	EN61347-1、EN61347-2-13、IEC61347-1、IEC61347-2-13、AS/NZS61347.1、AS61347.2.13、EN 62384、UL8750；
EMC 电磁兼容	EN 55015、EN 61000-3-2、EN 61000-3-3
防雷等级	差模 L-N ± 5 KV (2Ω),共模 L, N-地± 10 KV (12Ω) 参照 IEC61000-4-5 2014
耐压	I/P-PE :1.5KVac O/P-PE : 1.5KVac I/P-DIM:1.5KVac O/P-DIM:1.5KVac
绝缘阻抗	I/P-PE:100MΩ / 500VDC; O/P-PE:100MΩ / 500VDC / 25°C/ 70% RH
漏电流	< 0.75mA @277Vac

备注：1、电源作为一个元件与终端设备使用，EMC 受整套装置的影响，终端设备制造商需对整套装置重新进行 EMC 确认。

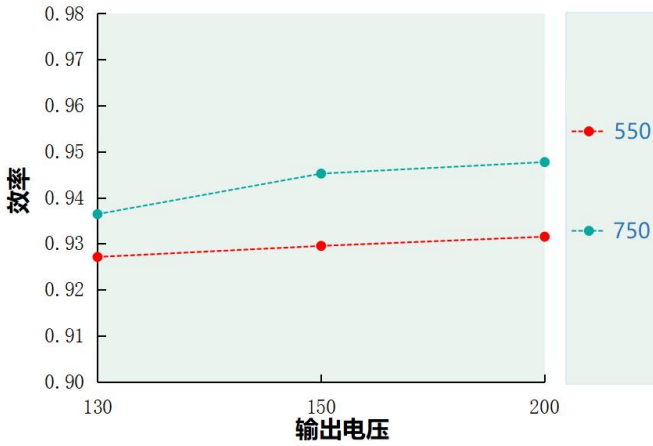
2、因为电源空载时处于 OVP 保护重启模式，不建议空载。

I-V 工作区域

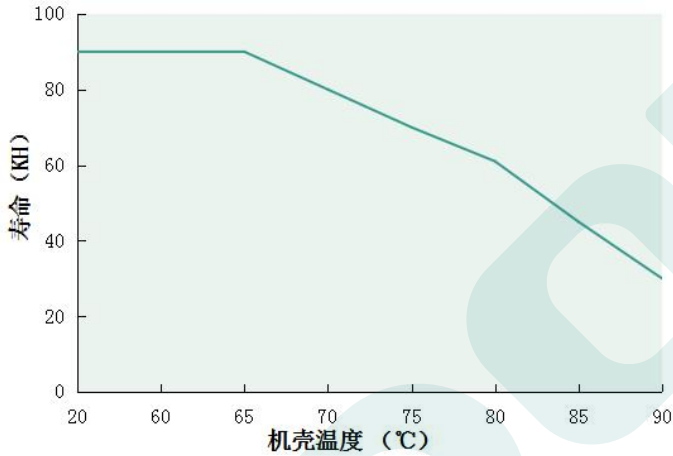


负载	输出								
负载工作电压	120V	130V	140V	150V	160V	170V	180V	190V	200V
电源电流 Io_MAX	0.43A	0.43A	0.43A	0.40A	0.37A	0.35A	0.33A	0.31A	0.3A
电源功率 Po_MAX	52W	55W	60W	60W	60W	60W	60W	60W	60W

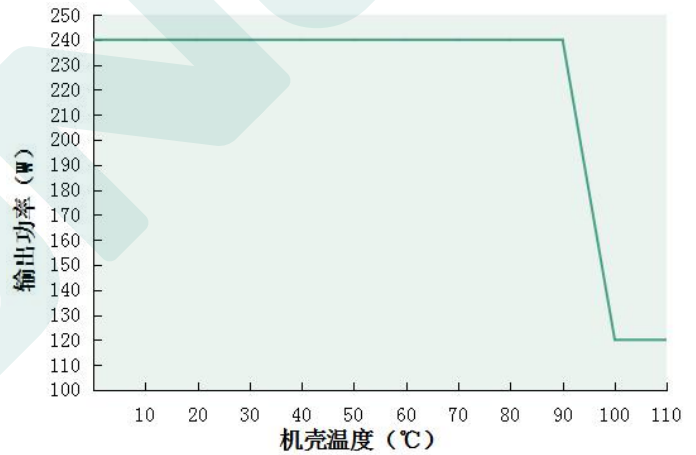
效率 VS 输出电压



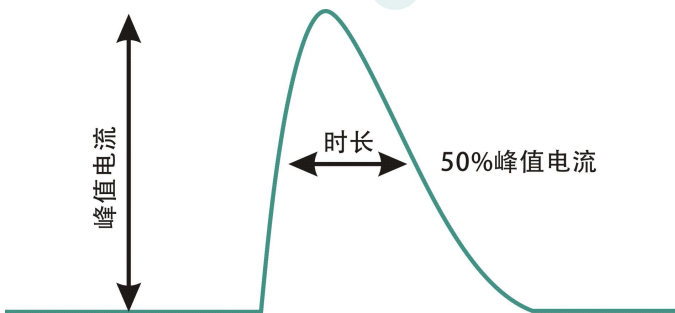
机壳温度 VS 寿命



输出功率 VS 机壳温度



输入浪涌电流



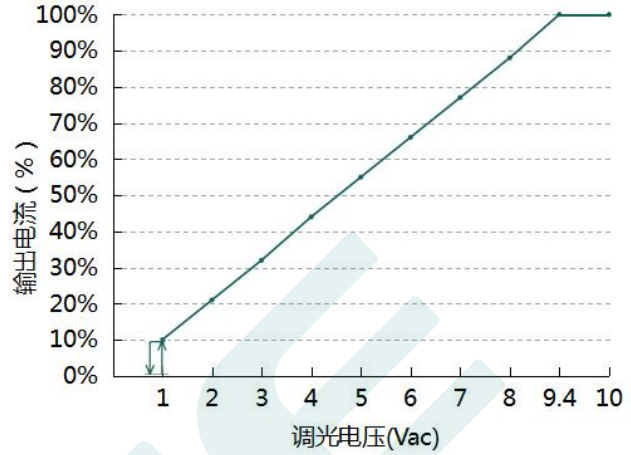
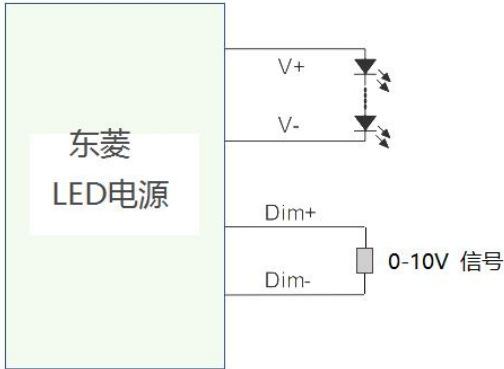
输入电压	峰值电流	T (@50%峰值电流)
550VDC	100.1A	165us
750VDC	128.1A	174us

调光操作

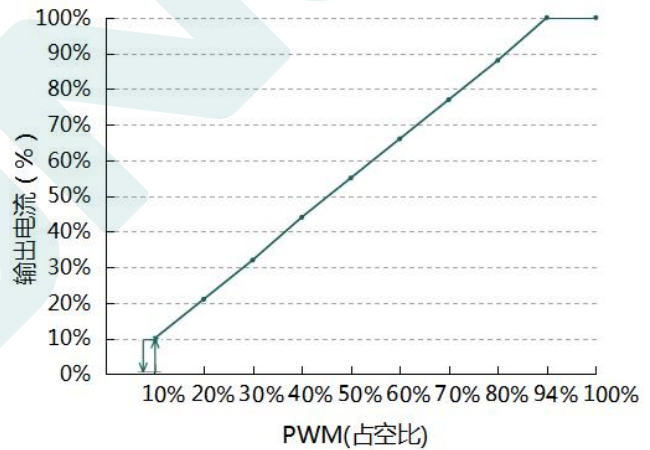
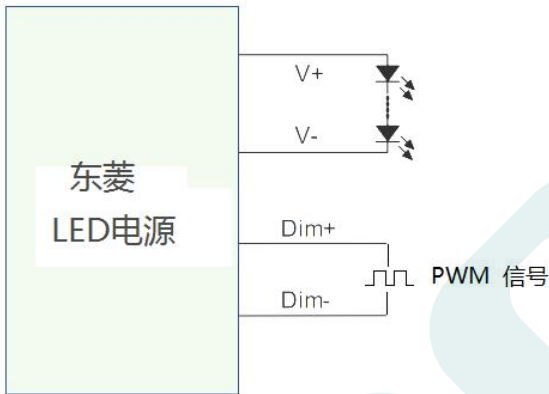
三合一调光功能

在 DIM+和 DIM-间连接 0-10V 直流电压或 10V PWM 或电阻 0-100K 信号。

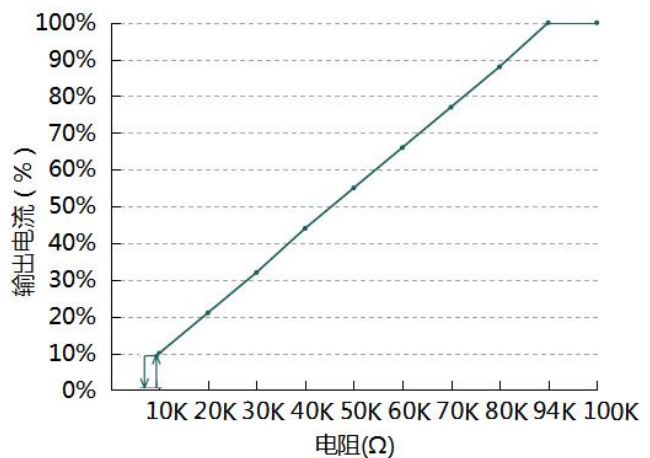
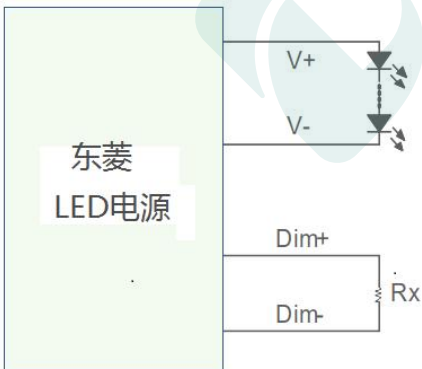
◉ 用外加 0-10V 电压：



◉ 用外加 10V PWM 信号：



◉ 用外加 0-100K 电阻：





注意事项：

- 1、灯珠排列方式建议先并后串。
- 2、铝基板上不敷多余的散热铜箔。
- 3、铝基板走线安规爬电距离>5mm。
- 4、铝基板上 LED+ 与 LED-爬电距离>2.5mm。
- 5、LED 灯板的绝缘等级应符合可靠性设计要求，LED 灯珠与铝基板的耐压建议 100%全检>3.5KVAC。
- 6、以上参数最终解释权归东菱电源所有。

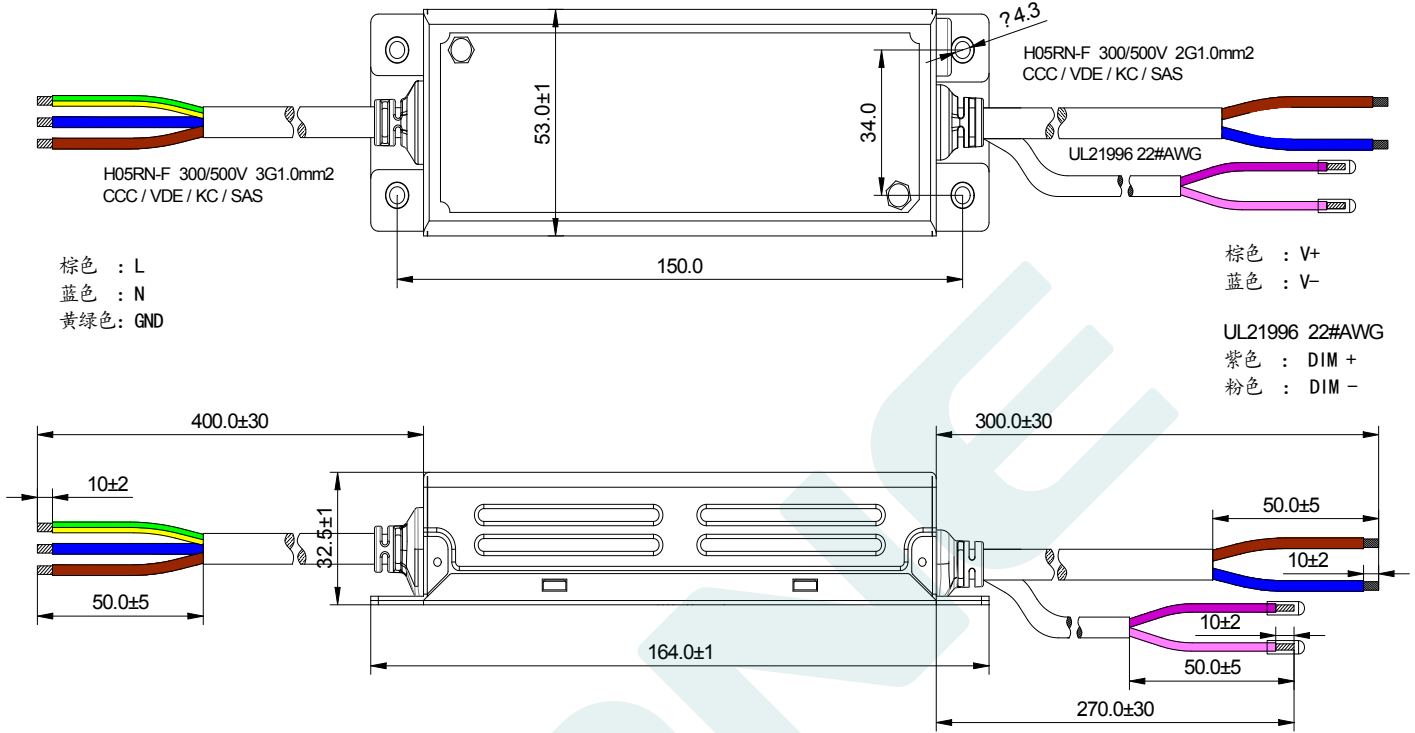
DONE

机械尺寸图 & 包装

尺寸 (mm)

L164mm*W53mm*H32.5mm

DL-60DU-200P-PXC



重量

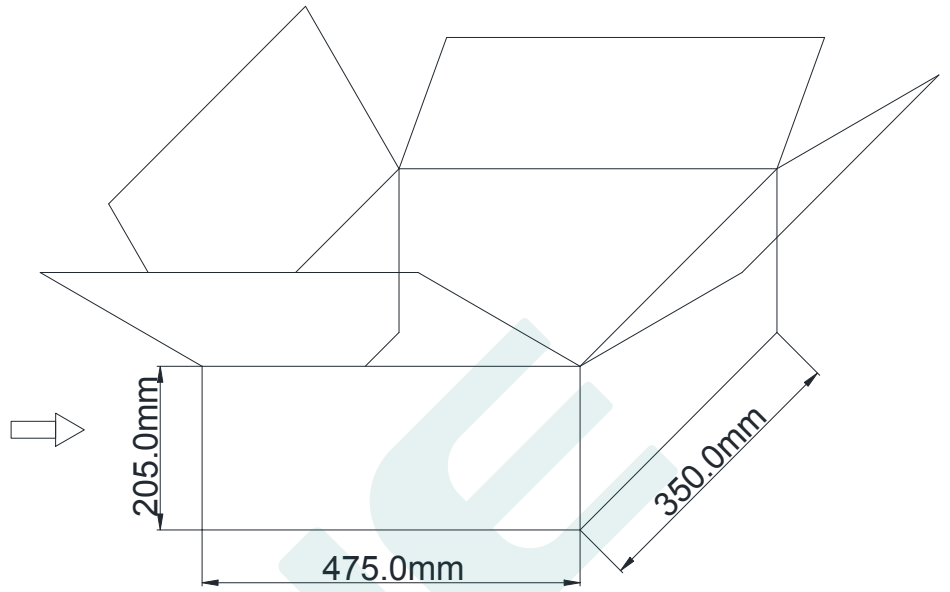
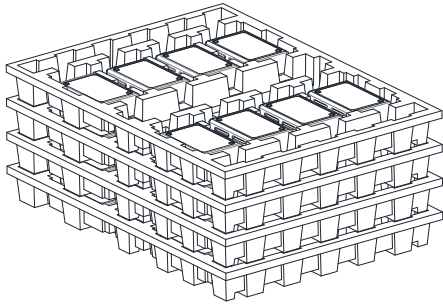
重量

490 g

包装

包装 (mm)

475*350*160



备注：一箱 3 层，每层 5 件，共 15 件/箱。

注意：

1. 根据 LED DRIVER 获得的证书，带英文标签的 LED DRIVER 在欧美和印度销售。
2. 带有中文标签的 LED 驱动电源仅用于中国市场。

版本

变更日期	变更描述	版本	核准
2026.2.26	初次发布	V1.0	

东菱确认栏

编辑	审核	批准