

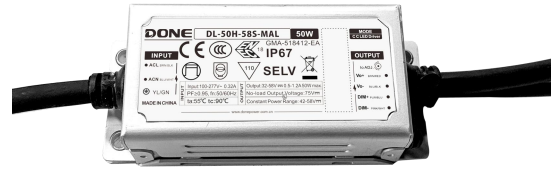
The logo for DONE, featuring the word "DONE" in a bold, teal, sans-serif font. The letter "D" is stylized with a white circular element inside its top curve. The logo is enclosed in a thin teal rounded rectangular border.

MAL 系列 LED 驱动电源

DL-50H-A/S-MAL 产品规格书 V1.5

产品特点

- Class I 结构
- 输入电压：100-277V ~ 50/60Hz
 - 额定电压：200-277V ~ 50/60Hz 50W max. 输出
 - 可用电压：100-150V ~ 50/60Hz 25W max. 输出
- 效率 89% (Typ.)
- 恒功率驱动，恒流输出控制模式
- 金属外壳结构，防护等级：IP67
- 防雷等级：差模 4kV，共模 6kV
- 功能选择：
 - 输出电流通过外部电位器调整（仅 A 版本）
 - 隔离调光功能：三合一调光（仅 S 版本）
- 寿命设计，5 年质保



应用领域

道路照明、工业照明、场馆照明
 泛光照明、景观照明、植物照明



型号列表

型号	输入电压	最大输出功率	输出电压范围	输出电流范围	出厂默认电流	效率	谐波	功率因数
DL-50H-38S-MAL DL-50H-38A-MAL	100-277V 50/60Hz	50W	20-38Vdc	0.7-1.6A	1.4A	≥88.5%	≤10%	≥0.95
DL-50H-58S-MAL DL-50H-58A-MAL	100-277V 50/60Hz	50W	32-58Vdc	0.5-1.2A	0.9A	≥89%	≤10%	≥0.95

备注：

1. 以上参数测试条件：Ta=25°C，230Vac 输入，满载工作 30 分钟。
2. 输入低于 165±15Vac，输出功率下降为 25W±20%；输入 200-277Vac 时，为额定功率 50W，应用时须特别注意。

输入特性

参数	最小值	典型值	最大值	备注
额定输入电压	200Vac	230Vac	277Vac	
输入电压范围	100Vac	-	305Vac	电压低于 165V±15VAC 降额输出
输入频率	47Hz	50/60Hz	63Hz	
漏电流	-	-	0.70mA	IEC 60598-1; 240Vac/60Hz
	-	-	0.75MIU	UL 8750; 277Vac/60Hz
功率因数	-	0.95	-	200-240Vac 输入, 75%-100%负载
	0.9	-	-	277Vac 输入, 75%-100%负载
总谐波失真	-	10%	20%	200~277Vac 输入, 75%-100%负载
输入电流 DL-50H-38A/S-MAL	-	-	0.35A	200Vac 输入, 100%负载
输入电流 DL-50H-58A/S-MAL	-	-	0.32A	200Vac 输入, 100%负载
输入浪涌电流	-	-	44A	230Vac 输入, 冷启动 (25°C)

输出特性

参数	最小值	典型值	最大值	备注
效率				100%负载@230Vac
DL-50H-38A/S-MAL	87%	88.5%	-	Io=1.32A
DL-50H-58A/S-MAL	88%	89%	-	Io=0.86A
输出电压范围				恒功率电压范围：
DL-50H-38A/S-MAL	20V	-	38V	32-38V
DL-50H-58A/S-MAL	32V	-	58V	42-58V
输出空载电压				
DL-50H-38A/S-MAL	-	-	55V	
DL-50H-58A/S-MAL	-	-	75V	
电流调节范围				默认电流：
DL-50H-38A/S-MAL	0.7A	-	1.6A	1.5A
DL-50H-58A/S-MAL	0.5A	-	1.2A	0.9A
电流精度	-5%	-	+5%	100%负载
线性调整率	-5%	-	+5%	输入电压从 200Vac 到 277Vac
负载调整率	-5%	-	+5%	230Vac 输入, 负载从 70%到 100%
启动时间	-	-	1.0s	200-277Vac 输入, 100%负载

备注：

1. 输出电流范围受限于输入和输出电压，具体请参照 I-V 工作区。
2. 当输入电压介于 150~180VAC 时，因为转换阈值偏差，输出功率可能半载和满载之间。请特别注意。

调光特性

调光功能		最小值	典型值	最大值	说明
0-10V 调光功能 (可选)	安全外加电压范围	0V	-	12V	-
	调光输出范围	0	-	100%	请参考备注：2 说明
	额定调光电压范围	0V	-	10V	-
	开启电压	0.8V	1.0V	1.2V	
	关闭电压	0.3V	0.5V	0.7V	
PWM 调光功能 (可选)	PWM 高电平	9.5V	-	10.5V	-
	PWM 低电平	0V	-	0.3V	-
	PWM 频段	300Hz	-	2000Hz	-
	PWM 占空比	0	-	99%	99%占空比时输出满功率
	开启占空比	8%	10%	12%	
	关断占空比	3%	5%	7%	
电阻调光 (可选)	外接电阻阻值	0KΩ	-	100KΩ	-
	调光输出范围	0	-	100%	-

备注：

1. 调光端口输出电流：100uA(典型值)。
2. 调光默认 0-10V，可调灭，但无法达到 0.5W 待机功耗。
3. 调光端口可以承受短期的最大 230VAC 或 300VDC 的过压，不会造成损坏。长期误接太高的过压仍会有损坏的可能，请尽量避免。
4. 调光端口悬空电压最大可达 14.5V，为正常。

保护

包含功能	功能说明
输入欠压保护	当输入电压小于 $165 \pm 15\text{Vac}$ ，输出功率逐渐降额
输出过载保护	保护模式：打嗝重启模式，负载异常条件移除后可自动恢复
输出短路保护	打嗝模式，异常条件移除后可自动恢复
过温度保护	可自恢复型；当机壳温度大于 $95 \pm 5^\circ\text{C}$ 时，随机壳温度升高，逐渐降低到一半
输出过压保护	保护模式：打嗝或钳在某输出最高电压状态，产品不受损伤，当故障排除，电源工作正常

备注：如未特别说明，所有规格参数均在 230Vac (50Hz) 输入，额定负载，环境温度 25°C 的条件下进行测量。

环境可靠性

环境类别	参数
工作温度	-40 ~ +55°C@200-277Vac(参考"使用寿命曲线")
安规壳温	-40 ~ 90°C
质保壳温、工作湿度	-40°C - +75°C, 10% - 95%RH
储存温度、湿度	-40°C - +80°C, 10%~ 95%RH
耐振动	10 ~ 500Hz, 5G 12 分钟/周期, X、Y、Z 轴各 72 分钟
MTBF	230Khrs min. MIL-HDBK-217F (Ta=25°C)
寿命时间	50,000 小时 @机壳温度 $\leq 75^\circ\text{C}$, 230Vac, 80%负载

安规标准

安规认证类别	国家地区	安规标准	是否获取认证
CCC	中国	GB/T 19510.1,GB/T 19510.213	√
CE	欧洲	EN 61347-1, EN 61347-2-13	√
ENEC		EN 62384	√
CB	CB 成员国	IEC 61347-1, IEC 61347-2-13	√
SAA	澳大利亚	AS/NZS 61347.1, AS/NZS 61347.2.13	√
UL	美国	UL 8750	
CUL	加拿大	CSA C22.2 No.250.13	
EAC	俄罗斯	ГОСТ 61347-1-2019;2-13-2013 ГОСТ CISPR 15-2014 ГОСТ IEC 61547-2013 ГОСТ IEC 6800-3-2-2017 ГОСТ IEC 61000-3-3-2015	
BIS	印度	IS 15885(PART 2/SEC 13)	

电磁兼容标准

电磁兼容认证类别	国家地区	安规标准	是否获取认证
CCC	中国	GB/T 17743, GB 17625.1	√
CE	欧洲	EN IEC 55015 EN 61547 EN IEC 61000-3-2;3-3;4-5	√
FCC	美国	FCC Part 15 Subpart B	

RoHS

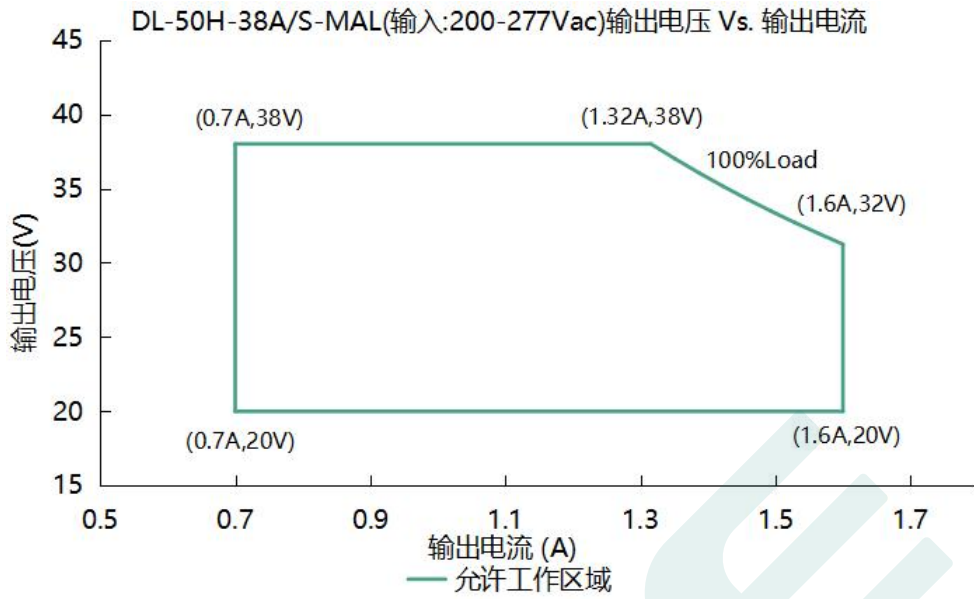
我们的产品符合 RoHS 指令(EU) 2015/863 修订 2011/65/EU。

安全测试项目

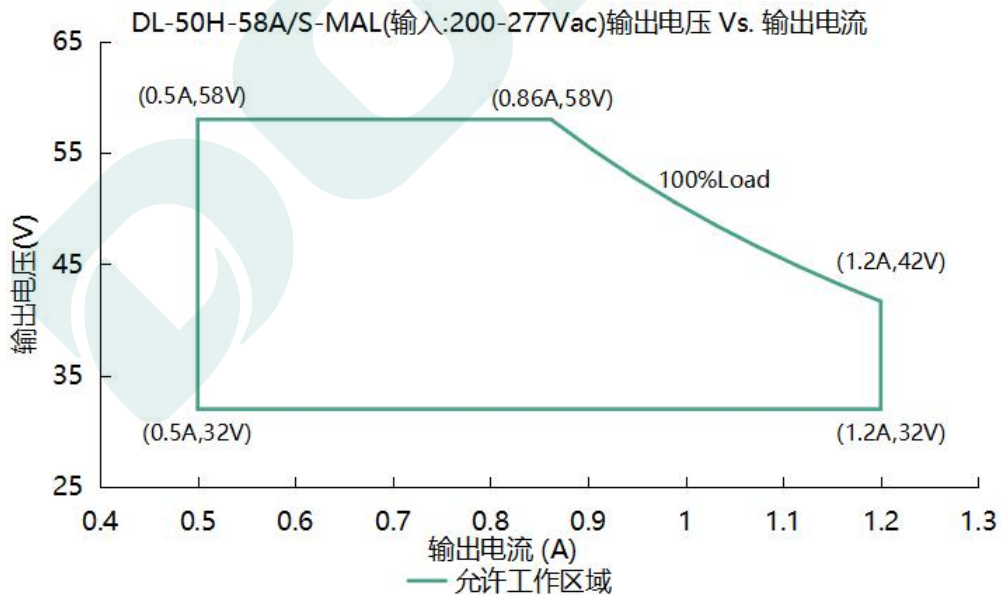
安全测试项目	UL	CE/CB/ENEC	CCC	备注
输入-输出	-	3200Vac	3200Vac	
输入-外壳/接地	-	1600Vac	1600Vac	
输入-Dim	-	3200Vac	3200Vac	
输出-外壳/接地 DL-50H-38A/S-MAL DL-50H-58A/S-MAL	-	500Vac 500Vac	500Vac 500Vac	
输出-Dim DL-50H-38A/S-MAL DL-50H-58A/S-MAL	-	500Vac 500Vac	500Vac 500Vac	
Dim-外壳	-	500Vac	500Vac	
绝缘电阻		≥10MΩ		输入-Dim，测试电压：500Vac
接地电阻		≤0.1Ω		25A/1min；Ta=25°C±10°C

备注：驱动器被视为一个组件，将在最终设备中使用。由于 EMC 性能取决于最终设备的组合，因此 EMC 性能应在最终设备中进行测试。

I-V 工作区域

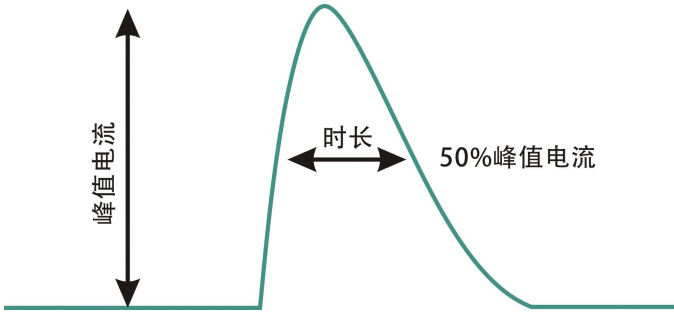


负载	输出								
负载工作电压	20V	24V	26V	28V	30V	32V	34V	36V	38V
电源电流 Io_MAX	1.6A	1.6A	1.6A	1.6A	1.6A	1.6A	1.47A	1.39A	1.32A
电源功 Po_MAX	32W	38.4W	41.6W	44.8W	48W	50W	50W	50W	50W



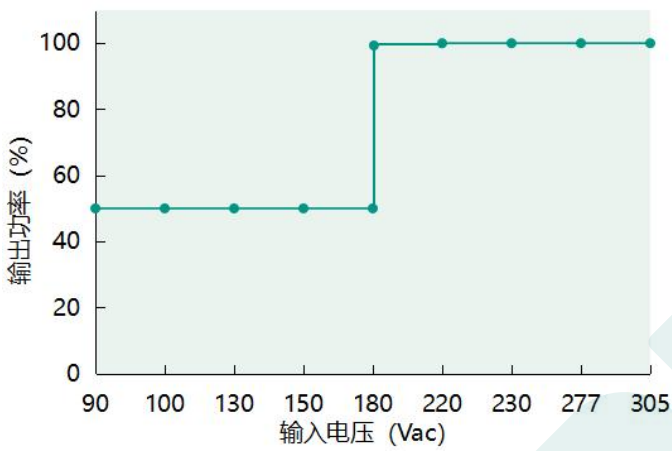
负载	输出								
负载工作电压	32V	36V	39V	42V	46V	49V	52V	55V	58V
电源电流 Io_MAX	1.2A	1.2A	1.2A	1.19A	1.09A	1.02A	0.96A	0.91A	0.86A
电源功 Po_MAX	38.4W	43.2W	46.8W	50W	50W	50W	50W	50W	50W

输入浪涌电流

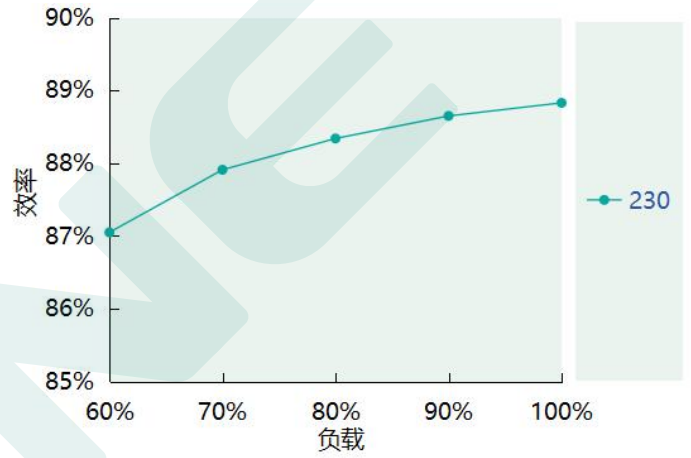


输入电压	峰值电流	T (@50%峰值电流)
230Vac	36A	1.170us

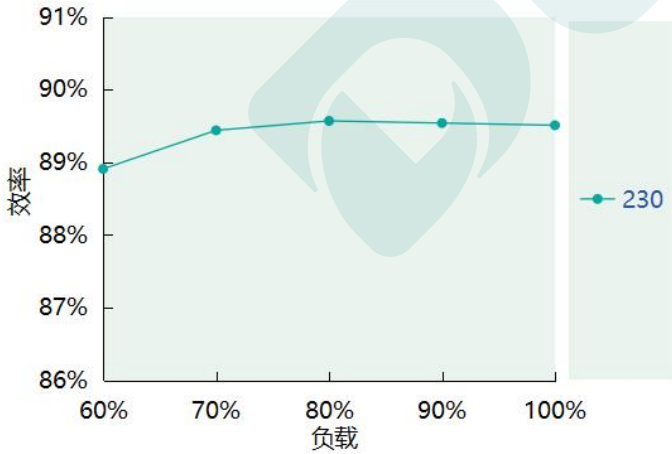
输出功率 VS. 输入电压



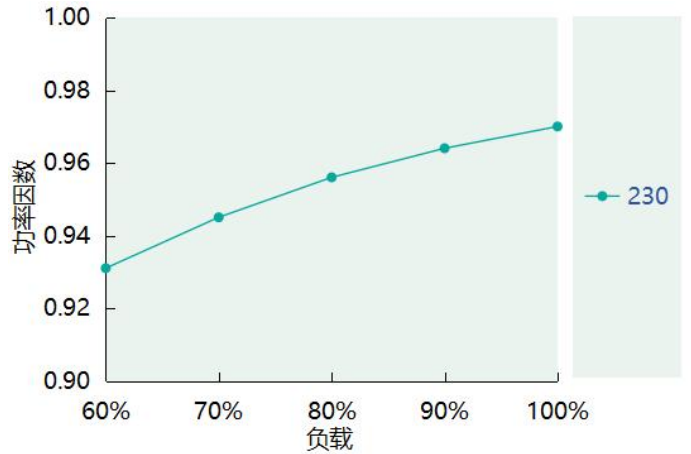
效率 VS. 负载(DL-50H-38A/S-MAL)



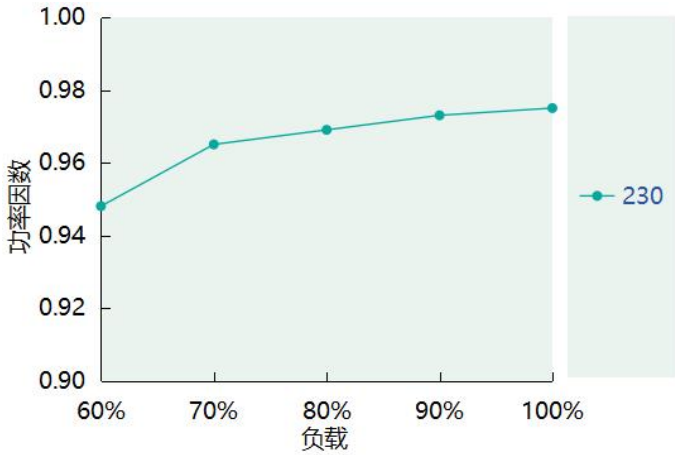
效率 VS. 负载(DL-50H-58A/S-MAL)



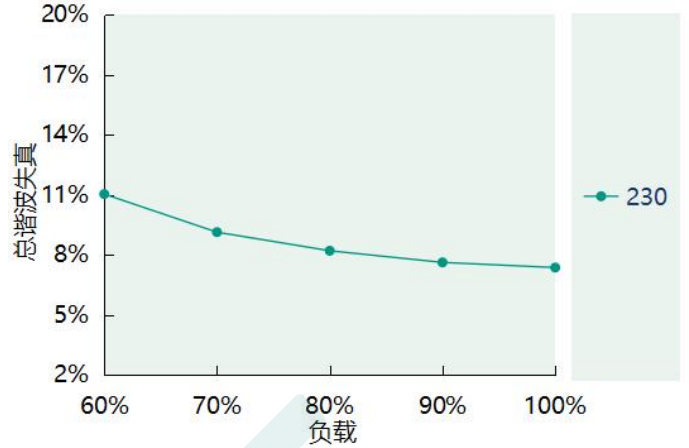
功率因素 VS. 负载(DL-50H-38A/S-MAL)



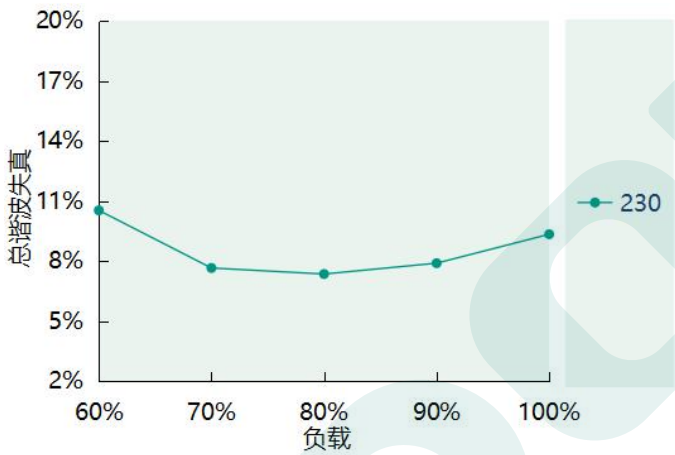
功率因素 VS.负载(DL-50H-58A/S-MAL)



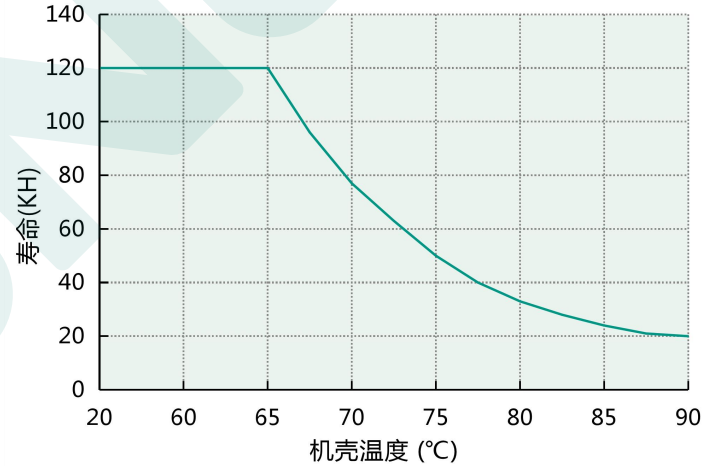
总谐波失真 VS.负载(DL-50H-38A/S-MAL)



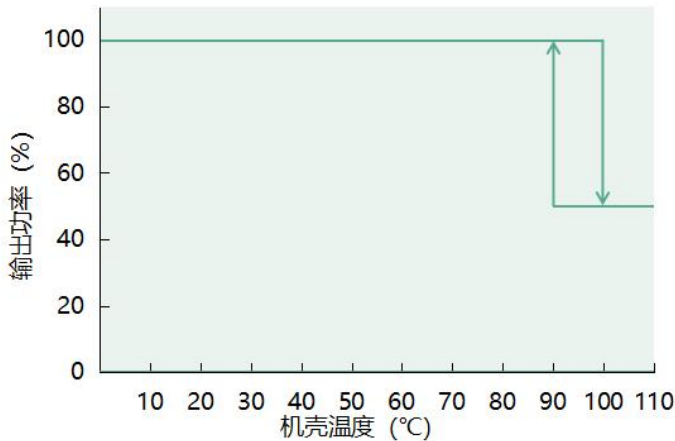
总谐波失真 VS.负载(DL-50H-58A/S-MAL)



Tc VS. 寿命



输出功率 VS. 机壳温度

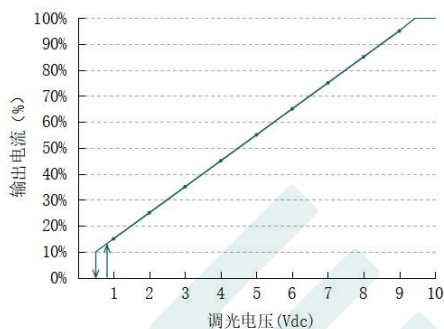
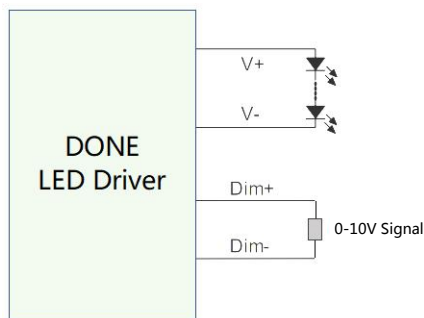


调光操作

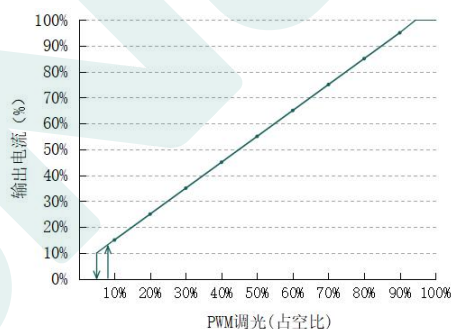
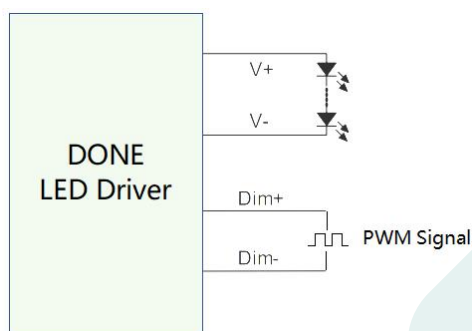
三合一调光功能（仅S版本）

- 在 DIM+和 DIM-间连接一个 0-10V 直流电压或 10V PWM 或 0-100K 电阻信号，即可调整输出电流。
- 调光端口输出电流：100uA(典型值)。

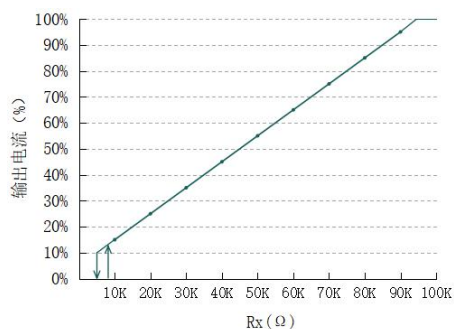
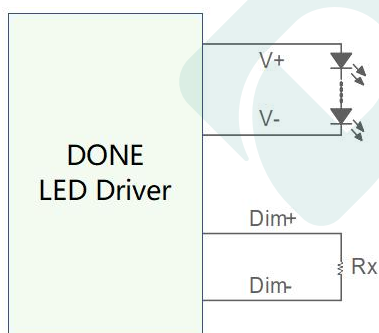
用外加 0-10V 电压：



用外加 10V PWM 信号（频率范围：300Hz-2kHz）：



用外加 0-100K 电阻：



备注：

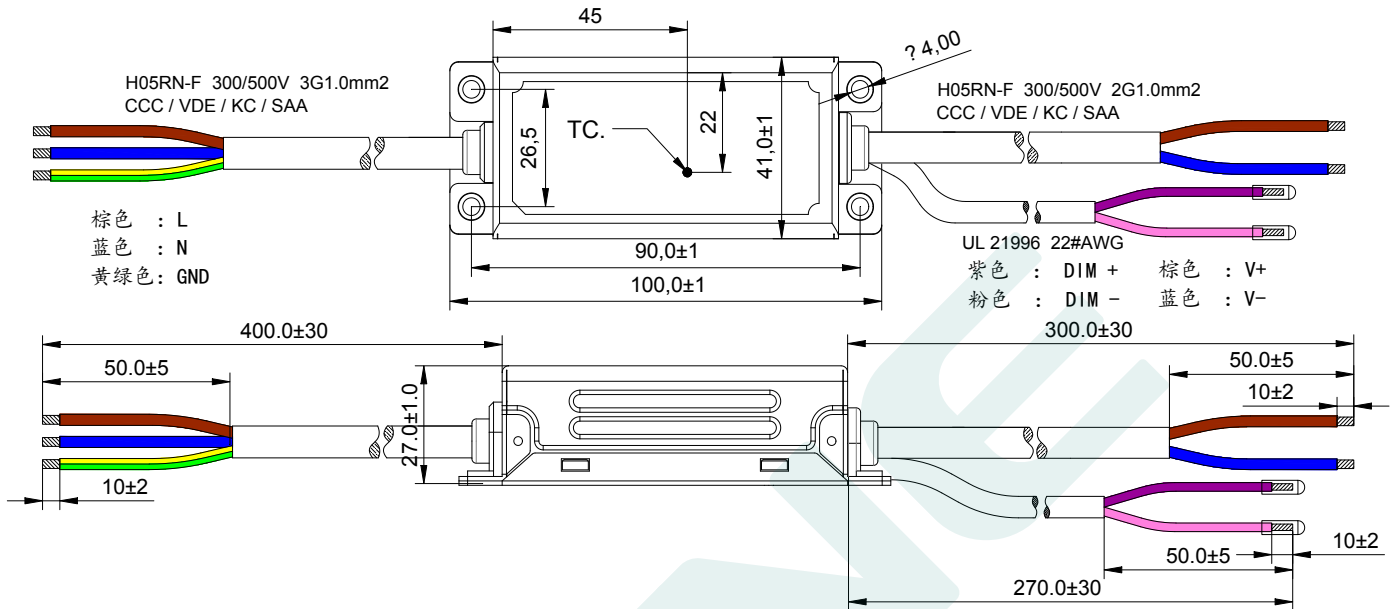
- 推荐使用 0-10V 及等效的三合一调光，默认可以调灭，但无法达到 0.5W 待机。若不需调灭，请联系相关人员定制。
- 若定制不调灭，且输入电压低于 180Vac 时，开机可能会出现不启动现象，需要将调光电压提高到 2V 以上。

机械尺寸图 & 包装

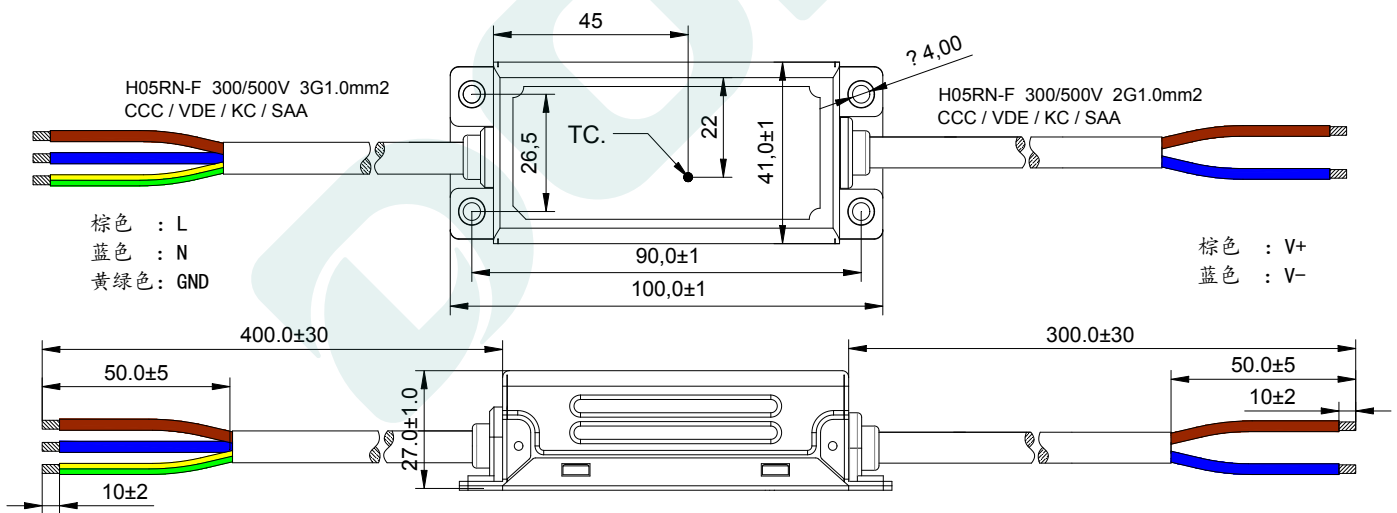
尺寸 (mm)

L100*W41*H27

DL-50H-38S/58S-MAL



DL-50H-38A/58A-MAL



重量

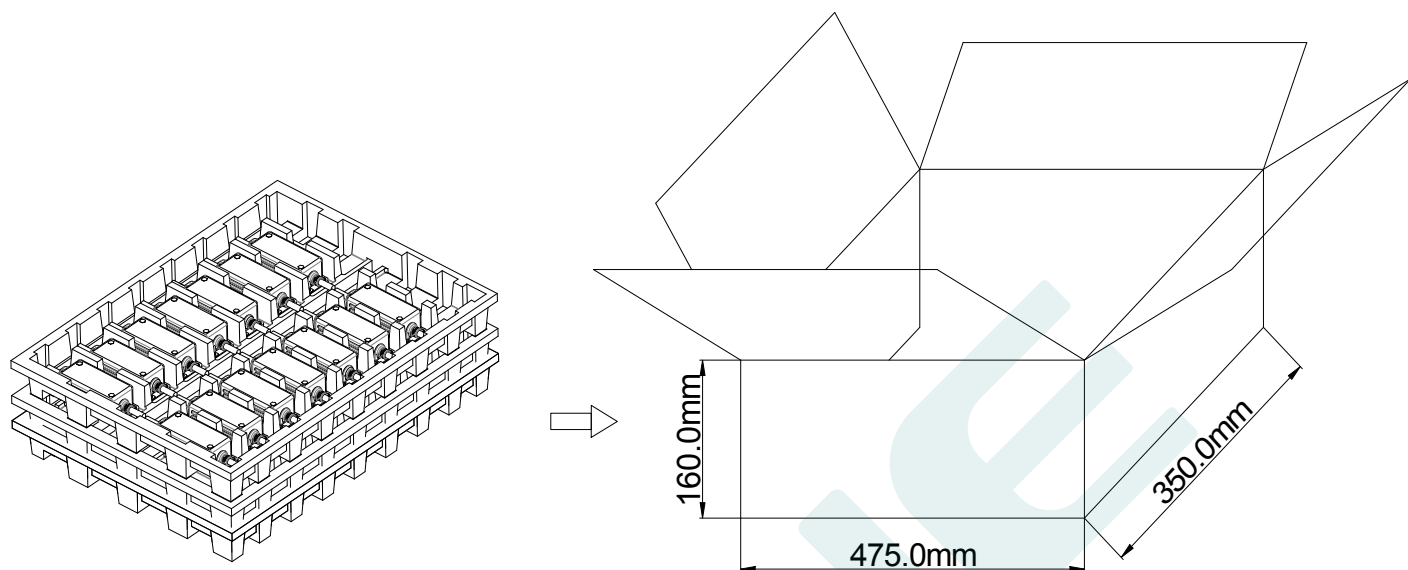
重量

241g

包装

包装 (mm)

L475*W350*H160



备注：一箱3层，每层14件，共42件/箱

注意：

1. 根据 LED DRIVER 获得的证书，带英文标签的 LED DRIVER 在欧美和印度销售。
2. 带有中文标签的 LED 驱动电源仅用于中国市场。

版本

变更日期	变更描述	版本	核准
2025.6.5	初始版本	V1.0	
2025.7.1	1. 调整 50H-38A/S-MAL 效率和 THD 2. 更新第 10 页调光操作曲线	V1.1	
2025.7.8	1. 输入对输出耐压改为 3750Vac 2. 删除效率@200Vac/277Vac	V1.2	
2025.8.23	修改调光特性备注、调光操作部分和寿命曲线	V1.3	
2025.9.20	修改调光操作备注	V1.4	
2026.2.5	1、删掉第 6 页耐压中的绝缘要求 2、修改输入-输出 CCC 认证的耐压值，由 3750Vac 改为 3200Vac 3、修改输出-地，输出-调光 CE、CCC 的耐压值，由 1150Vac 改为 500Vac	V1.5	

东菱确认栏

编辑	审核	批准