

The logo consists of the word "DONE" in a bold, teal, sans-serif font. The letter "D" is stylized with a white circular element on its left side. The logo is contained within a white rounded square with a thin teal border.

PXG 系列 LED 驱动电源

DL-150Z-A/S/X/CX-PXG 产品规格书 V1.2

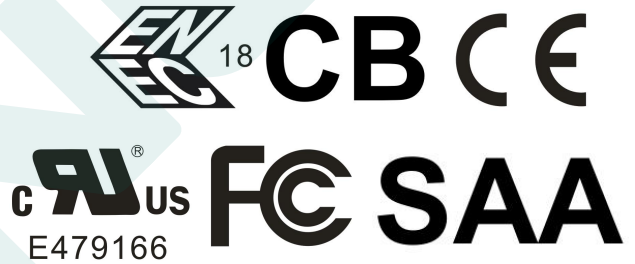
产品特点

- Class I 结构
- 输入电压：100-277V ~ 50/60Hz
- 效率 94% (Typ.)
- 恒功率驱动，恒流输出控制模式
- 金属外壳结构，防护等级：IP42
- 防雷等级：差模 6kV，共模 10kV
- 支持调灭，超低待机功耗(仅 X, CX 版本)
- 功能选择：
 - 输出电流通过外部电位器调整(全系列)
 - 隔离调光功能：三合一调光(0-10V, PWM, 电阻) (X,CX,S 版本)
 - 隔离辅助电源 (X 版, CX 版)：12V 300mA
- 寿命设计，5 年质保



应用领域

道路照明、工业照明、场馆照明
泛光照明、景观照明、植物照明



型号列表

型号	额定输入电压	最大输出功率	输出电压范围	出厂默认电流	效率	THD.	功率因数
DL-150Z-260A-PXG	100-277V 50/60Hz	150W	180-260Vdc	0.7A	≥94%	≤10%	≥0.95
DL-150Z-260S-PXG							
DL-150Z-260X-PXG							
DL-150Z-260CX-PXG							

备注：

1. 以上参数测试条件：Ta=25°C，230Vac 输入，满载工作 30 分钟。
2. 输入 100-277Vac 时，为额定功率 150W，应用时请确保输入电压在允许范围内。
具体请参照输入电压 VS 输出功率曲线图。

输入特性

参数	最小值	典型值	最大值	备注
额定输入电压	100Vac	230Vac	277Vac	
输入频率	47Hz	50Hz	63Hz	
功率因数	-	0.95	-	100%负载, 230Vac 输入电压
	0.92	-	-	277Vac 输入电压
总谐波失真	-	-	10%	100%负载, 230Vac 输入
输入电流	-	-	1.7A	满载, 100Vac 输入
最大输入浪涌电流	-	-	100A	230Vac 输入, 冷启动 (25°C)

输出特性

参数	最小值	典型值	最大值	备注
额定电流 DL-150Z-260A/S/X/CX -PXG	-	0.575A	-	负载为 260VDC
电流调节范围 DL-150Z-260A/S/X/CX -PXG	0.4A	-	0.75A	电位器可调节范围
输出电压范围 DL-150Z-260A/S/X/CX -PXG	180V	-	260V	恒功率范围: 200-260VDC
恒功率输出电压范围	200V	-	260V	最大输出功率 150W
恒流输出电压范围	180V	-	260V	最大输出电流 0.75A
最大输出空载电压 DL-150Z-260A/S/X/CX -PXG	-	-	320V	
效率@100Vac DL-150Z-260A/S/X/CX -PXG	-	88%	-	100%负载@100Vac
效率@230Vac DL-150Z-260A/S/X/CX -PXG	-	94%	-	100%负载@230Vac
电流精度	-7%	-	+7%	100%负载
输出纹波电流	-	5%	-	100%负载
线性调整率	-3%	-	+3%	
负载调整率	-5%	-	+5%	
启动时间	100ms	-	1000ms	满载@100-277Vac

备注：输出电流范围受限于输入和输出电压，具体请参照 I-V 工作区。

调光特性

调光功能		最小值	典型值	最大值	说明
0-10V 调光功能 (可选)	安全外加电压范围	0V	-	12V	参考备注 2
	调光输出范围	0%	-	100%	-
	额定调光电压范围	0V	-	10V	-
	开启电压 S 版本	0.6V		1.5V	
	X 版本	0.65V	0.8V	0.95V	
关闭电压	S 版本	0.3V		1V	
	X 版本	0.25V	0.4V	0.55V	
PWM 调光功能(可选)	PWM 高电平	9.5V	-	10.5V	-
	PWM 低电平	0V	-	0.3V	-
	PWM 频段	300Hz	-	2000Hz	-
	PWM 占空比	0%	-	99%	-
	开启占空比		8%		
	关断占空比		4%		
电阻调光 (可选)	外接电阻阻值	0KΩ	-	100KΩ	-
	调光输出范围	0%	-	100%	-

备注：

1. 调光端口输出电流：100uA(典型值)。
2. 调光端口可以承受短期的最大 230VAC 或 300VDC 的过压，不会造成损坏。长期误接太高的过压仍会有损坏的可能，请尽量避免。

保护

包含功能	功能说明
输出过载保护	保护模式：打嗝重启模式，负载异常条件移除后可自动恢复
输出短路保护	打嗝模式，异常条件移除后可自动恢复
过温度保护	可自恢复型；当机壳温度大于 $95 \pm 5^{\circ}\text{C}$ 时，随机壳温度升高，输出功率下降
输出过压保护	保护模式：打嗝或钳在某输出最高电压状态，产品不受损伤，当故障排除，电源工作正常

备注：

1. 如未特别说明，所有规格参数均在 230Vac (50Hz) 输入，额定负载，环境温度 25°C 的条件下进行测量。
2. 包含设定误差、线性调整率和负载调整率。

环境可靠性

环境类别	参数
工作温度	$-40 \sim +40^{\circ}\text{C}$ @100-200Vac; $-40 \sim +55^{\circ}\text{C}$ @200-277Vac(参考"使用寿命曲线")
工作湿度	20 ~ 95% RH, 无冷凝
机壳温度	$95 \pm 5^{\circ}\text{C}$
储存温度、湿度	$-40 \sim +80^{\circ}\text{C}$, 10 ~ 95% RH
耐振动	10 ~ 500Hz, 5G 12 分钟/周期, X、Y、Z 轴各 72 分钟
MTBF	100Khrs min. MIL-HDBK-217F (Ta= 25°C)
寿命	70000H@机壳温度 $\leq 75^{\circ}\text{C}$ (详情参考寿命 VS 机壳温度曲线)

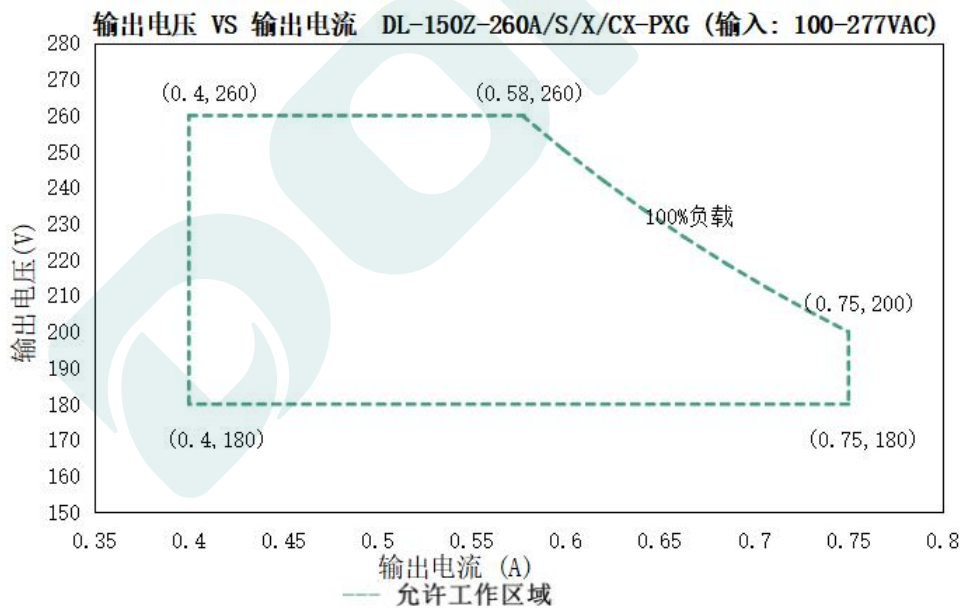
安全与电磁兼容

安规类别	标准
安全	GB19510.1、GB19510.14、EN61347-1、EN61347-2-13、IEC61347-1、IEC61347-2-13、AS/NZS61347.1、AS61347.2.13、EN 62384、UL8750
EMC 电磁兼容	EN 55015、EN 61000-3-2 、GB/T 17743、GB17625.1、 EN 61000-3-3
防雷等级	差模 L-N \pm 6 KV (2 Ω),共模 L, N-地 \pm 10 KV (12 Ω) 参照 IEC61000-4-5 2014
耐压	I/P-PE :1.5KVac I/P-DIM:1.5KVac
绝缘阻抗	I/P-PE:100M Ω / 500VDC; 25 $^{\circ}$ C/ 70% RH
漏电流	<0.7mA@277Vac

备注：

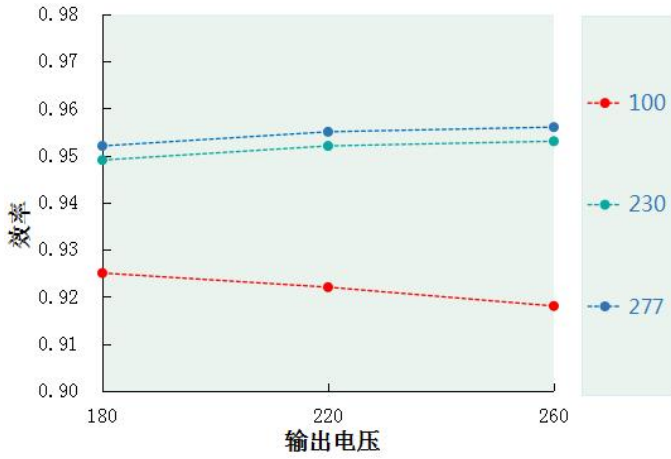
1. 电源作为一个元件与终端设备使用，EMC 受整套装置的影响，终端设备制造商需对整套装置重新进行 EMC 确认。
2. 因为电源空载时处于 OVP 保护重启模式，不建议空载。

I-V 工作区域

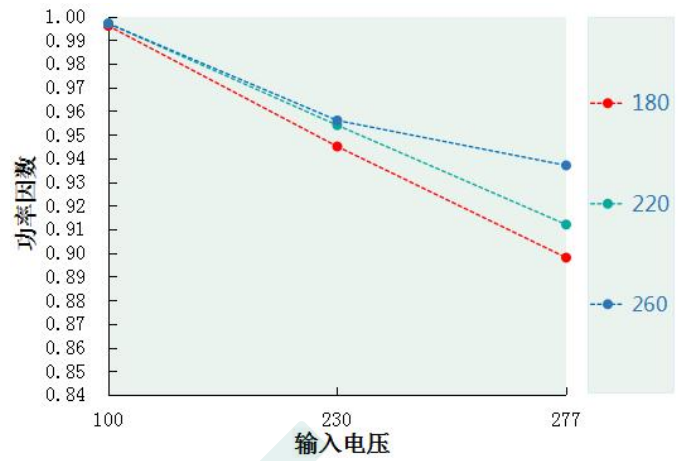


负载	输出								
负载工作电压	180V	190V	200V	210V	220V	230V	240V	250V	260V
电源电流 Io_MAX	0.75A	0.75A	0.75A	0.714A	0.682A	0.652A	0.625A	0.6A	0.575A
电源功率 Po_MAX	135W	142.5W	150W	150W	150W	150W	150W	150W	150W

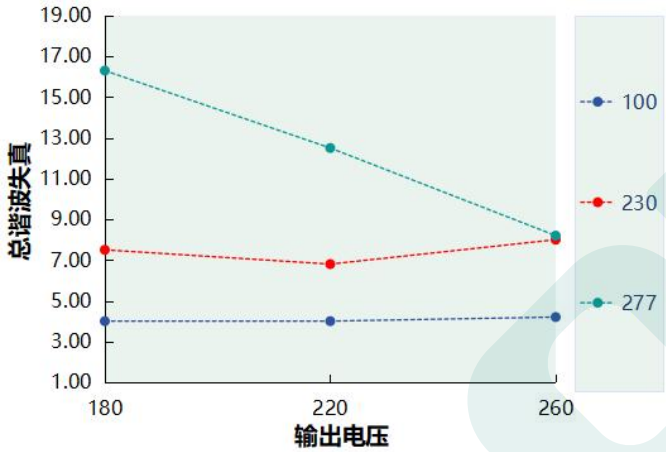
效率 VS 输出电压 DL-150Z-260A/S/X/CX-PXG



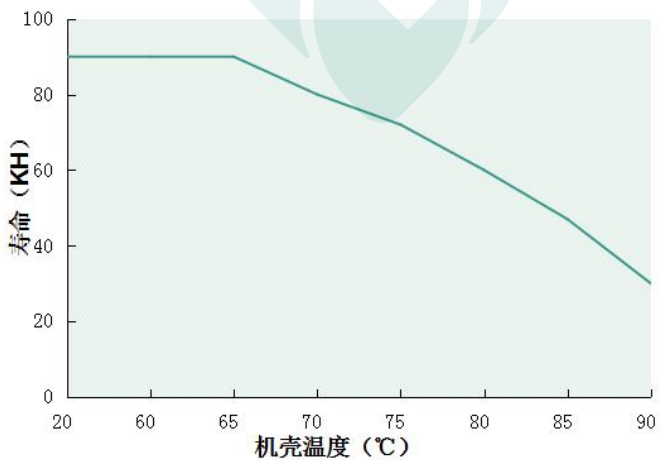
功率因素 VS 输入电压 DL-150Z-260A/S/X/CX-PXG



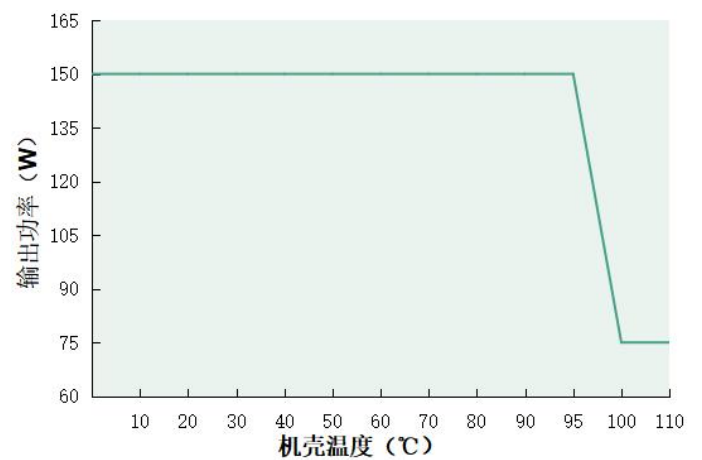
总谐波失真 VS 输出电压 DL-150Z-260A/S/X/CX-PXG



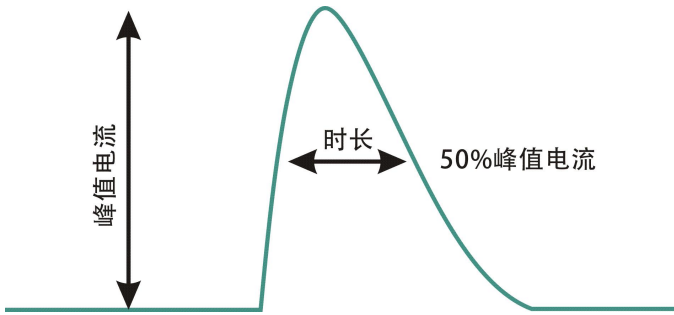
寿命 VS 机壳温度(DL-150Z-260A/S/X/CX-PXG)



输出功率 VS 机壳温度(DL-150Z-260A/S/X/CX-PXG)

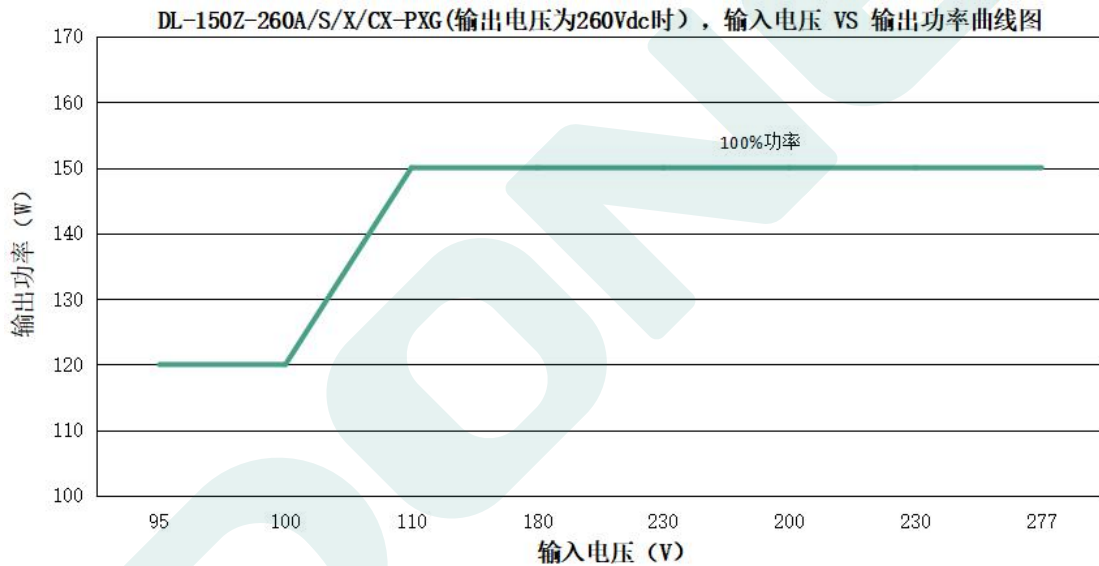


输入浪涌电流(DL-150Z-260A/S/X/CX-PXG)



输入电压	峰值电流	T (@50%峰值电流)
120Vac	33A	167us
230Vac	60A	185us
277Vac	72A	176us

输出功率 VS 输入电压



DL-150Z-260A/S/X/CX- PXG(输出电压为 260Vdc 时，不同输入电压对应的额定输出电流值和输出功率)

输入电压	95Vac	100Vac	110Vac	180Vac	230Vac	277Vac
电源输出电流 I _o	0.46A	0.46A	0.575A	0.575A	0.575A	0.575A
电源输出功率 P _o	120W	120W	150W	150W	150W	150W

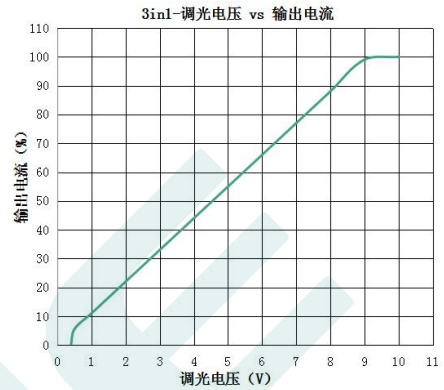
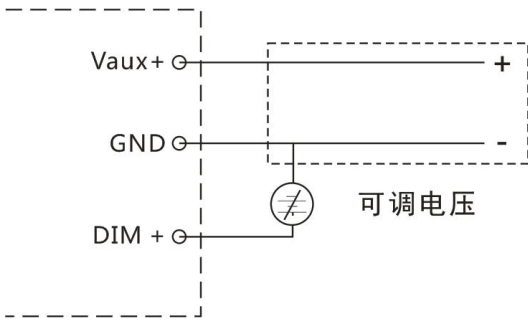
备注：当输入电压小于等于 108V 时，功率需降为 120W 使用。

调光操作

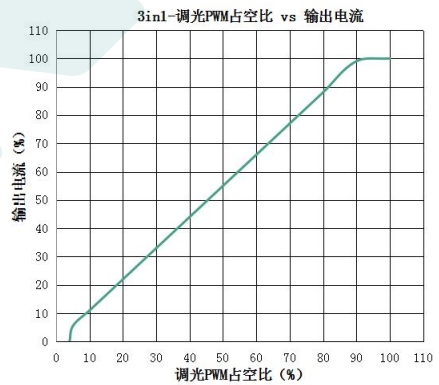
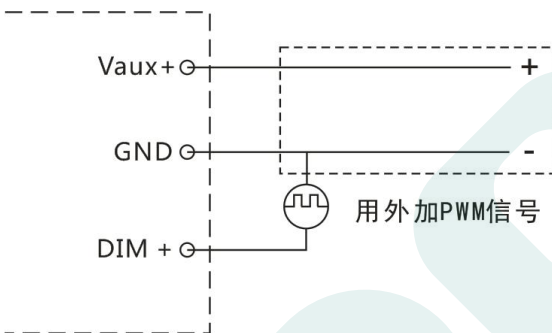
三合一调光功能 (仅 S/X/CX 版本)

- a.在 DIM+和 DIM-间连接一个电阻 0-100K 或 0-10V 直流电压或 10V PWM 信号, 即可调整输出电流.
 b.调光端口输出电流: 100uA(典型值)

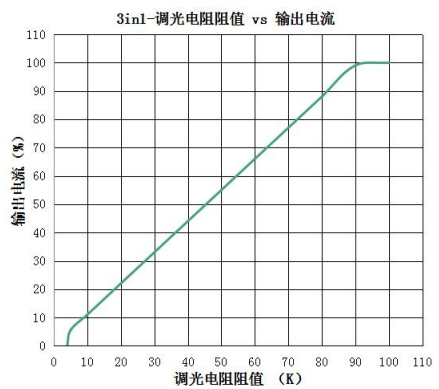
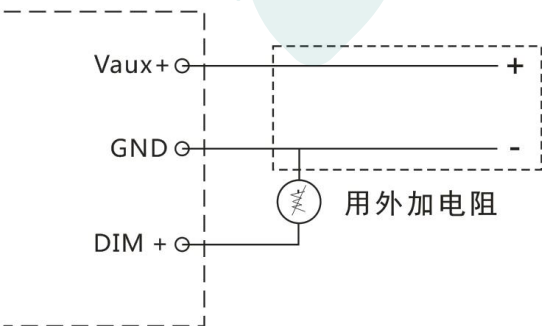
◎ 用外加 0-10V 电压:



◎ 用外加 10V PWM 信号 (频率范围: 300Hz-2K Hz) :



◎ 用外加 0-100K 电阻:





注意事项：

1. 灯珠排列方式建议先并后串。
2. 铝基板上不敷多余的散热铜箔。
3. 铝基板走线安规爬电距离 $>5\text{mm}$ 。
4. 铝基板上 LED+ 与 LED- 爬电距离 $>2.5\text{mm}$ 。
5. LED 灯板的绝缘等级应符合可靠性设计要求，LED 灯珠与铝基板的耐压建议 100%全检 $>3.5\text{KVAC}$ 。
6. 以上参数最终解释权归东菱电源所有。

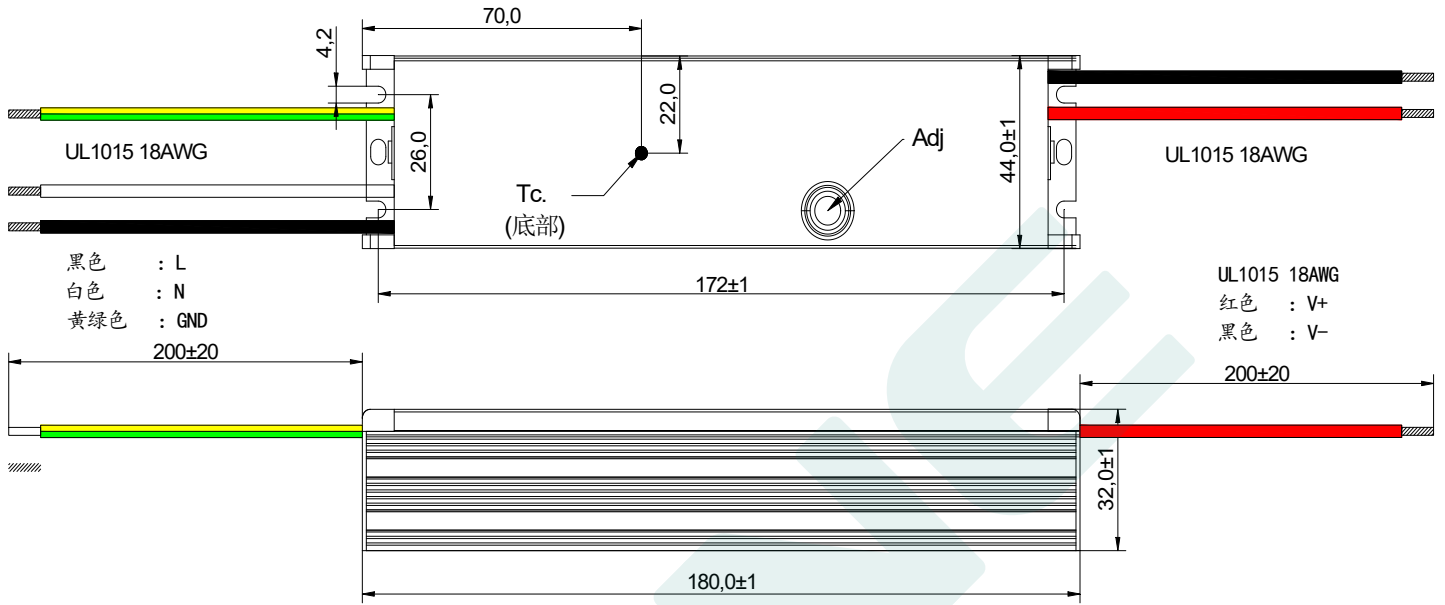


机械尺寸图 & 包装

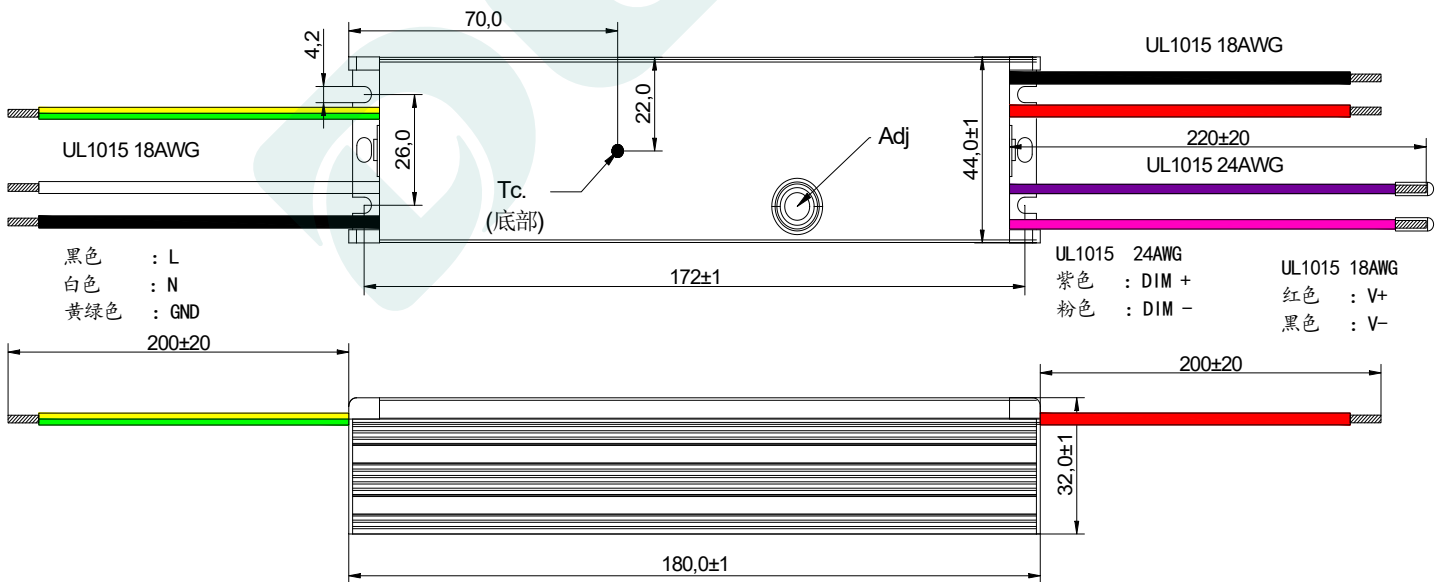
尺寸 (mm)

L180*W44*H32

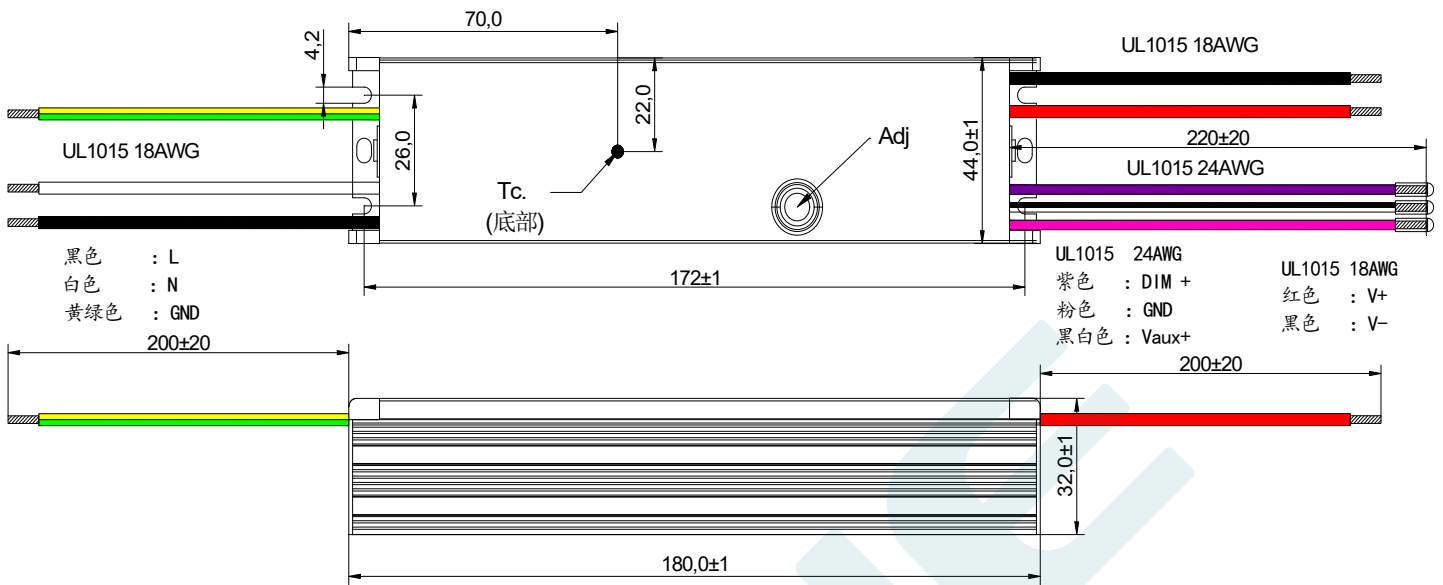
DL-150Z-260A-PXG



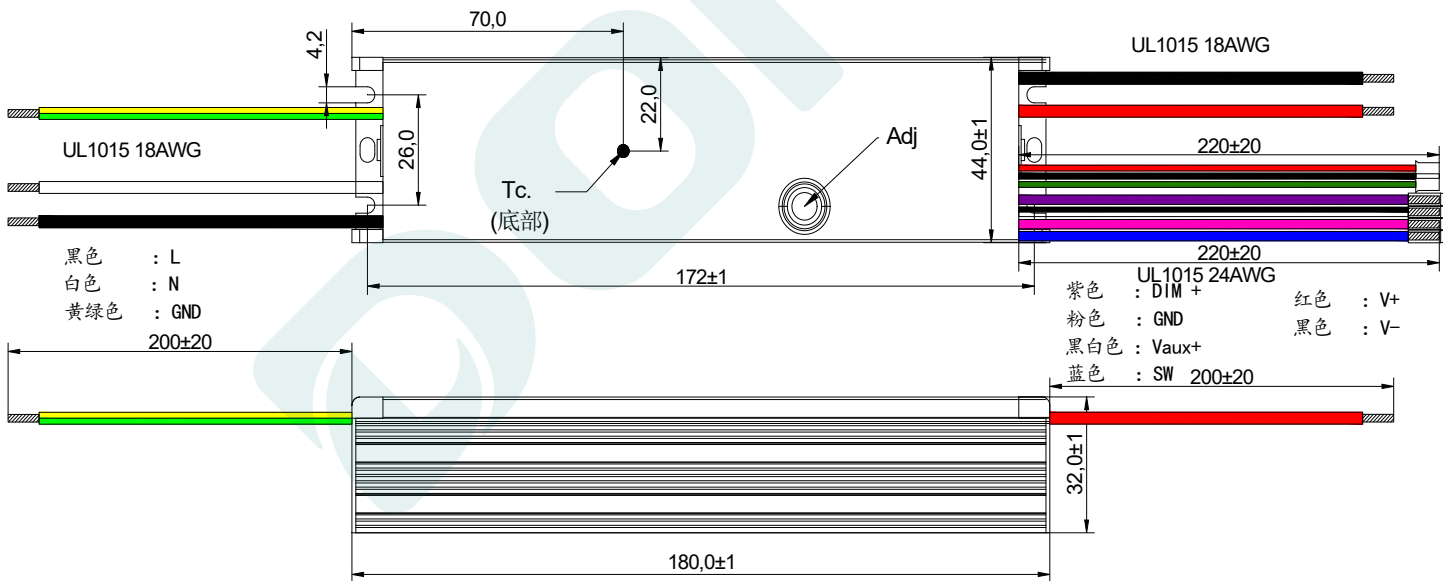
DL-150Z-260S-PXG



DL-150Z-260X-PXG



DL-150Z-260CX-PXG



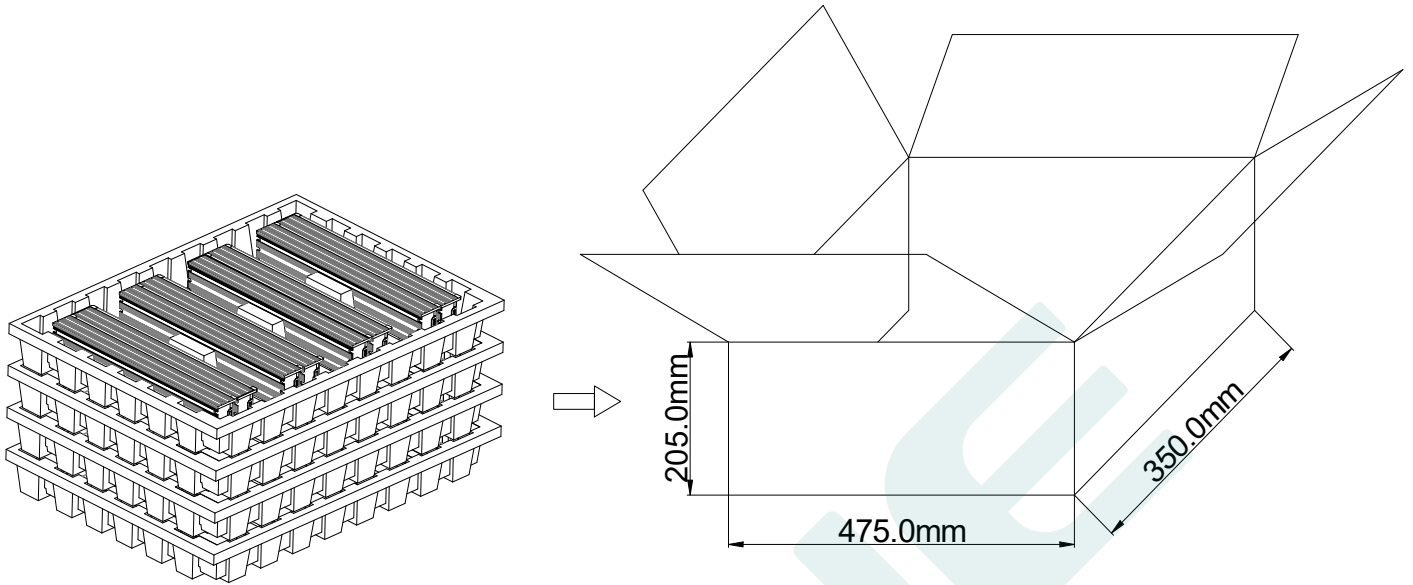
重量

重量 445g

包装

包装 (mm)

L475*W350*H205



备注：一箱 4 层，每层 8 件，共 32 件/箱。

注意：

1. 根据 LED DRIVER 获得的证书，带英文标签的 LED DRIVER 在欧美和印度销售。
2. 带有中文标签的 LED 驱动电源仅用于中国市场。

版本

变更日期	变更描述	版本	核准
2024.10.31	初始版本	V1.0	
2025.4.23	修改包装	V1.1	
2025.7.28	调光特性表格增加开启/关断电压，增加第 10 页注意事项部分	V1.2	

东菱确认栏		
编辑	审核	批准