

DONE

T-MXG 系列 LED 驱动电源

DL-100Z-56T-MXG 产品规格书 V1.0

产品特点

- Class I 结构
- 输入电压：100-277Vac ~ 50/60Hz
- 效率：90% (Max.)
- 恒功率驱动，恒流输出控制模式
- 金属外壳结构，防护等级：IP67
- 防雷等级：差模 6kV，共模 10kV
- 功能特点：
 - 支持单相电压、电流、功率、功率因数、频率、设备温度信息采集；
 - 具有输入欠压、过压及过流、过载、过温报警和保护功能；
 - 具备开机计时、本地定时功能、经纬度场景控制功能；
 - 支持电源浸水检测、漏电检测、断电检测等功能；
 - 支持输出功率、电流远程调节，实时反馈灯具及设备故障状态信息；
 - 支持无线通信，策略下发，OTA 在线系统升级；
 - 支持本机控制异常情况下缺省亮灯功能；
 - 自带独立时钟，支持断电断网至少 48 小时后重启提供精密时基按缺省策略运行功能；
 - 支持外部扩展综合传感器；
 - 支持手动调节最大电流（带可调 VR 版）和自动调节电流（无 VR 版）；
 - 安装简单方便，实时快速响应中心发送的指令；
 - 频段：LTE-TDD：B34/B38/B39/B40/B41； LTE-FDD：B1/B3/B5/B8；
- 寿命设计，5 年质保



应用领域

道路照明、工业照明、场馆照明

型号列表

| 型号 | 额定输入电压 | 最大输出功率 | 输出电压范围 | 出厂默认电流 | 效率 (典型值) | THD. | 功率因数 |
|-----------------|---------------------|--------|----------|--------|-------------|------|-------|
| DL-100Z-56T-MXG | 100-277V 50/60Hz | 100W | 25-56Vdc | 2.4A | ≥90% | ≤10% | ≥0.95 |

备注：

1. 以上参数测试条件：Ta=25°C，230Vac 输入，满载工作 30 分钟。
2. 测试效率在输入 230V 50Hz，输出 56VDC 满载情况下测得。
3. 输入低于 90Vac±2V，输出功率逐渐下降，输入电压低于 60V，自动关机保护；输入 100-277Vac 时，为额定功率 100W，应用时须特别注意。具体请参照输入电压 VS 输出功率曲线图。

输入特性

| 参数 | 最小值 | 典型值 | 最大值 | 备注 |
|--------|--------|---------|--------|----------------------------|
| 额定输入电压 | 100Vac | 230Vac | 277Vac | |
| 输入电压范围 | 90Vac | - | 305Vac | 输入低于 60VAC 和高于 320VAC 自动关机 |
| 输入频率 | 47Hz | 50/60Hz | 63Hz | |
| 功率因数 | 0.95 | - | - | 100%负载, 230Vac 输入 |
| 总谐波失真 | - | - | 10% | 100%负载, 230Vac 输入 |
| 总谐波失真 | - | - | 20% | 75%-100%负载, 100-277Vac 输入 |
| 输入电流 | - | 1.2A | 1.5A | 满载, 100Vac 输入 |
| 输入功率 | | 115W | 120W | 满载, 100Vac 输入 |
| 待机功率 | | | 3W | 调灭状态, 输入 230VAC |
| 输入浪涌电流 | - | - | 100A | 230Vac 输入, 冷启动 (25°C) |

输出特性

| 参数 | 最小值 | 典型值 | 最大值 | 备注 |
|------------------------|-------|-------|--------|---|
| 额定电流 | - | 1.78A | - | 输出 56VDC |
| 电流调节范围 | 1.3A | - | 2.8A | 仅适用带 VR 手动调节版, 自动版不适用。 |
| 输出电压范围 | 25V | - | 56V | 恒功率范围: 36-56V |
| 额定功率(100-277Vac) | - | 100W | - | |
| 输出空载电压 | - | - | 65V | |
| 效率@230Vac | 89% | 90% | 91%- | 带 56VDC, 100%负载 |
| 效率@100Vac | 85% | 86% | 87% | 带 56VDC, 100%负载 |
| 输出电流纹波百分比 δ (%) | - | 5% | - | 100%负载 20MHZ 带宽 $\delta = (I_{max} - I_{min}) / (I_{max} + I_{min}) * 100\%$ |
| 电流精度 | -5% | - | +5% | 100%负载, 恒功率范围 |
| 线性调整率 | -3% | - | +3% | 100%负载 |
| 负载调整率 | -5% | - | +5% | 100%负载 |
| 启动时间 | 500ms | - | 3000ms | 满载@100-277Vac |

备注:

1. 输出电流范围受限于输入和输出电压, 具体请参照 I-V 工作区。
2. 启动时间由软件控制, 包括上电复位与缓启动时间。

通讯与控制特性

Cat.1 模块参数

| | |
|-----|---|
| 频段 | LTE-TDD: B34/B38/B39/B40/B41; LTE-FDD:B1/B3/B5/B8; |
| 运营商 | 支持电信/移动/联通之一或者支持 3 网合一。 |

Cat.1 天线参数

| | |
|------|--------------|
| 天线接头 | SMA-J (内纹内针) |
| 天线增益 | ≥5DBi |
| 天线驻波 | ≤2.0 |

物联卡

| | |
|------|---|
| 物联网卡 | 电信/移动/联通 4G 物联网卡, 每月 100M 流量, MFF2, 封装: QFN5*6-8 |
| | 开卡默认贴片卡 工业级使用环境: -40°C ~ +105°C |

控制特性

| 参数 | 最小值 | 典型值 | 最大值 | 备注 |
|----------------|-----|------|-----|---|
| 漏电流检测 (mA) | - | 30 | 50 | 向后台输出漏电报警信号 |
| 过温检测(°C) | | 95 | | 85 度本机启动过温保护, 不报警, 95 度以上向后台报警, 至 100 度直接关机并报警。 |
| 浸水检测 (L/H) | | L | | L 低电平, H 高电平。水位到达报警值时由 H 转 L, 电源向后台报警。 |
| 输入过压检测(VAC) | 310 | 320 | 330 | 由电能采集单元反馈到 MCU, 延时长由采集间隔决定。检测到过电压后关机并向后台报警。 |
| 输入欠压检测(VAC) | | 85 | 90 | 由电能采集单元反馈到 MCU, 延时长由采集间隔决定。检测到欠电压后开始降额, 并向后台报警。 |
| 输入掉电检测(VAC) | 60 | 67 | 70 | 检测到掉电信号后, 先保存现场数据和缺省策略, 之后向后台报警。 |
| 独立时钟断电维持时间 (h) | 48 | | | 断电前至少通电 3 小时以上。 |
| 输入电压检测 (%) | | 2% | | 100-277VAC |
| 输入电流检测(%) | - | 2% | - | 输入 230VAC |
| 输入功率检测(%) | | 2% | | 输入 230VAC |
| 输出电压检测 (%) | -5% | - | +5% | 100%负载 |
| 输出电流检测(%) | -5% | - | +5% | 100%负载 |
| 无控制延时亮灯时间 (s) | | 1 | | 上电开机时控制板异常, 无有效控制信号, 硬件缺省亮灯 |
| 无控制亮灯电流 (A) | 1.0 | 1.25 | 1.5 | 带载范围内 |
| 上电首次入网时间 (s) | | 3 | 20 | 由软件和通讯链路状态决定 |

保护

| 包含功能 | 功能说明 |
|--------|---|
| 输入欠压保护 | 当输入电压小于 90Vac±2V，输出功率逐渐下降，低于 60VAC 直接关机。详见降额曲线。 |
| 输出过载保护 | 保护模式：打嗝重启模式，负载异常条件移除后可自动恢复。 |
| 输出短路保护 | 打嗝模式，异常条件移除后可自动恢复。 |
| 过温度保护 | 可自恢复型；当机壳温度大于 85°C 时，随机壳温度升高，输出功率逐渐下降。 |
| 输出过压保护 | 保护模式：打嗝或钳在某输出最高电压状态，产品不受损伤，当故障排除，电源工作正常。 |

备注：

1. 如未特别说明，所有规格参数均在 230Vac (50Hz) 输入，额定负载，环境温度 25°C 的条件下进行测量；
2. 包含设定误差、线性调整率和负载调整率；

环境可靠性

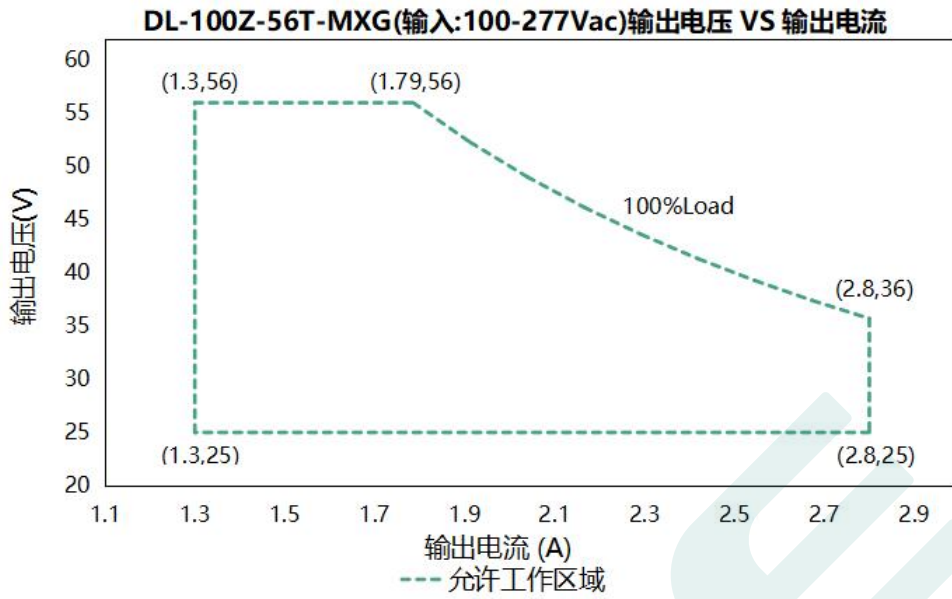
| 环境类别 | 参数 |
|---------|---|
| 工作温度 | -40 ~ +55°C@200-277Vac、-40 ~ +45°C@100-199Vac(参考"使用寿命曲线") |
| 安规壳温 | -40 ~ 90°C |
| 工作湿度 | 20 ~ 90% RH, 无冷凝 |
| 储存温度、湿度 | -40~+90°C, 10 ~ 90% RH |
| 耐振动 | 10 ~ 500Hz, 5G 12 分钟/周期, X、Y、Z 轴各 72 分钟 |
| MTBF | 230Khrs min. MIL-HDBK-217F (Ta=25°C) |
| 寿命时间 | 50000 小时, 230Vac, 80%负载, 壳温≤75°C, 详情请参照寿命曲线 |

安全与电磁兼容

| 安规类别 | 标准 |
|----------|--|
| 安全 | GB19510.1、GB19510.14、EN61347-1、EN61347-2-13、IEC61347-1、IEC61347-2-13、AS/NZS61347.1、AS61347.2.13、EN 62384、UL8750； |
| EMC 电磁兼容 | EN 55015、EN 61000-3-2 、GB/T 17743、GB17625.1、 EN 61000-3-3 |
| 防雷等级 | 差模 L-N± 6KV (2Ω),共模 L,N-地± 10KV (12Ω) 参照 IEC61000-4-5 2014 |
| 耐压 | I/P-O/P: 3.75KVac I/P-PE: 1.5KVac O/P-PE: 0.5KVac |
| 绝缘阻抗 | I/P-PE:100MΩ/500VDC; I/P-O/P:100MΩ / 500VDC / 25°C/ 70% RH |
| 漏电流 | <0.7mA@277Vac |

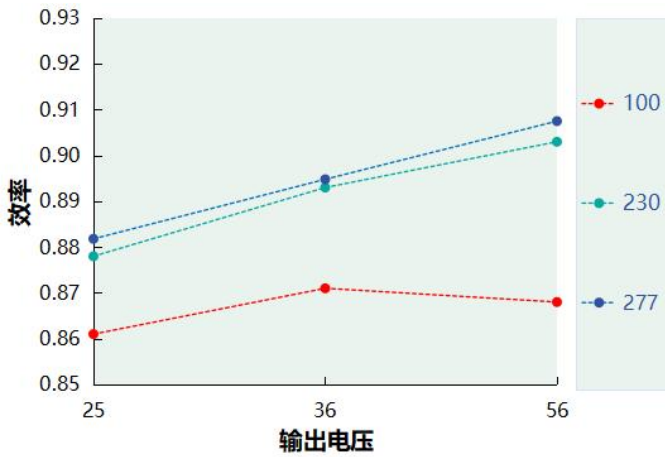
备注：电源作为一个元件与终端设备使用，EMC 受整套装置的影响，终端设备制造商需对整套装置重新进行 EMC 确认。

I-V 工作区域

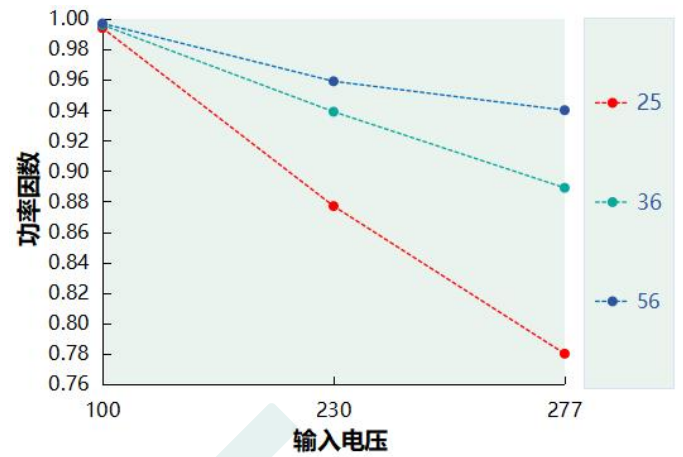


| 负载 | 输出 | | | | | | | | |
|----------------|------|-------|-------|------|------|-------|-------|-------|-------|
| 负载工作电压 | 25V | 29V | 32V | 36V | 40V | 44V | 48V | 52V | 56V |
| 电源电流 Io_MAX | 2.8A | 2.8A | 2.8A | 2.8A | 2.5A | 2.27A | 2.08A | 1.92A | 1.78A |
| 电源功 Po_MAX | 70W | 81.2W | 89.6W | 100W | 100W | 100W | 100W | 100W | 100W |

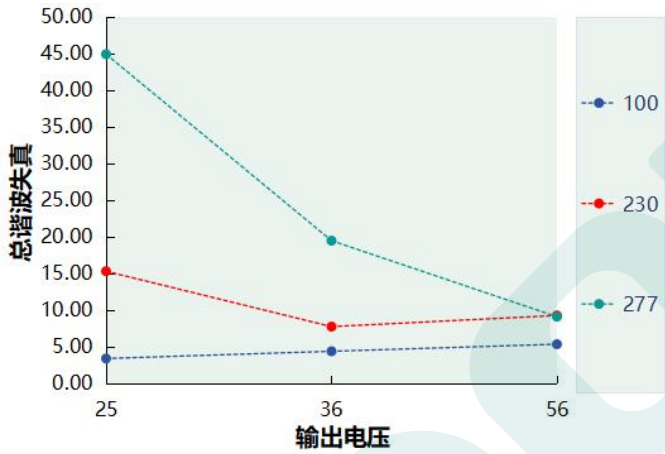
效率 VS 输出电压 DL-100Z-56T-MXG



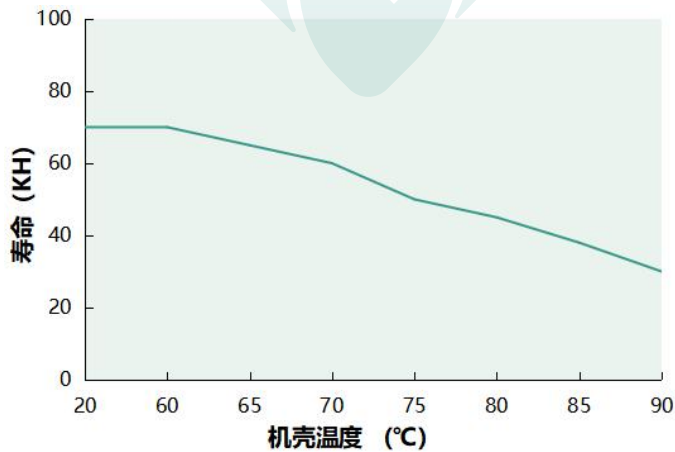
功率因素 VS 输入电压 DL-100Z-56T-MXG



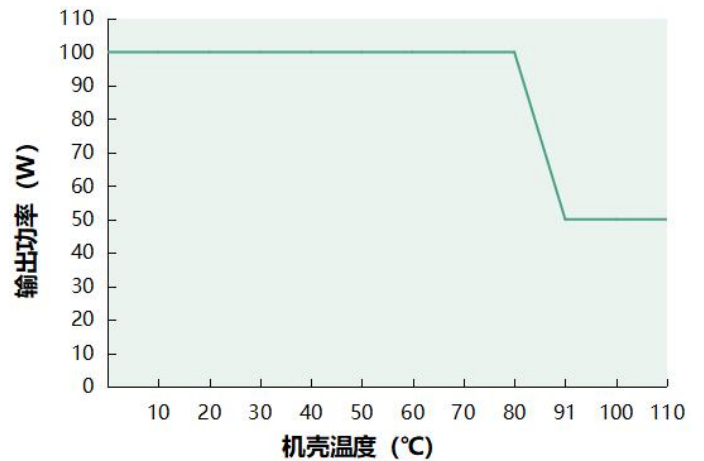
总谐波失真 VS 输出电压 DL-100Z-56T-MXG



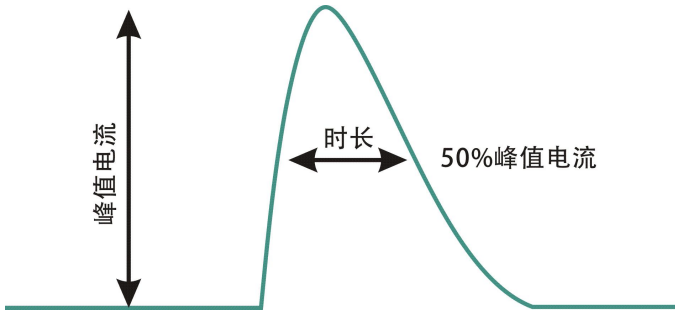
机壳温度 VS 寿命(DL-100Z-56T-MXG)



输出功率 VS 机壳温度(DL-100Z-56T-MXG)

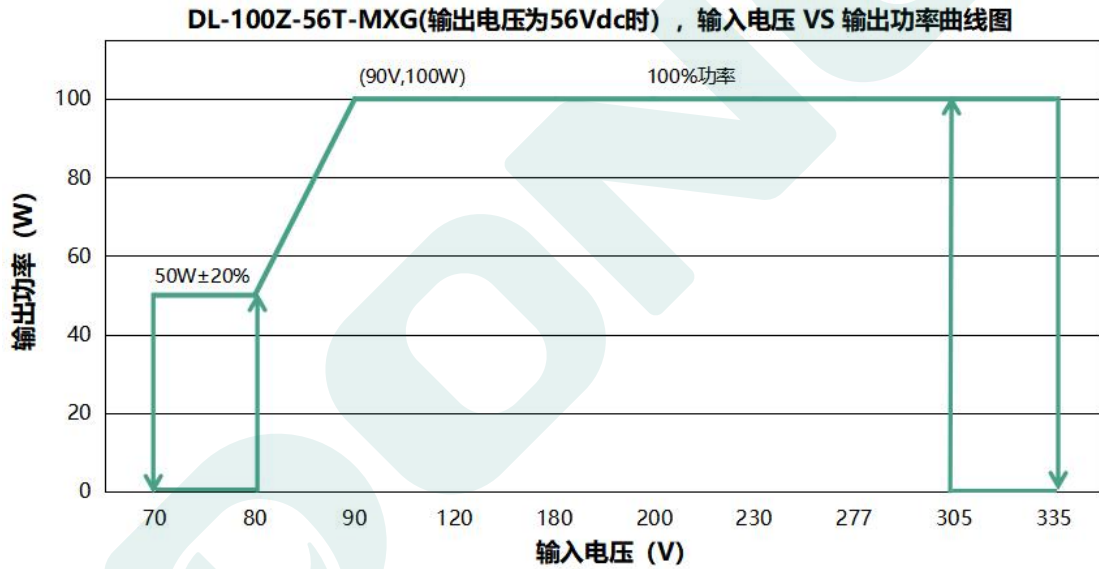


输入浪涌电流(DL-100Z-56T-MXG)



| 输入电压 | 峰值电流 | T (@50%峰值电流) |
|--------|-------|--------------|
| 100Vac | 23.5A | 134us |
| 230Vac | 64.8A | 140us |
| 277Vac | 74.4A | 144US |

输出功率 VS 输入电压



DL-100Z-56T-MXG(输出电压为 56Vdc 时，不同输入电压对应的额定输出电流值和输出功率)

| 输入电压 | 70Vac | 80Vac | 90Vac | 120Vac | 180Vac | 230Vac | 277Vac | 305Vac | 335Vac |
|--------------|-------|-------|-------|--------|--------|--------|--------|--------|--------|
| 电源输出电流 I_o | 0A | 0.89A | 1.78A | 1.78A | 1.78A | 1.78A | 1.78A | 1.78A | 0A |
| 电源输出功率 P_o | 0W | 50W | 100W | 100W | 100W | 100W | 100W | 100W | 0W |

备注:

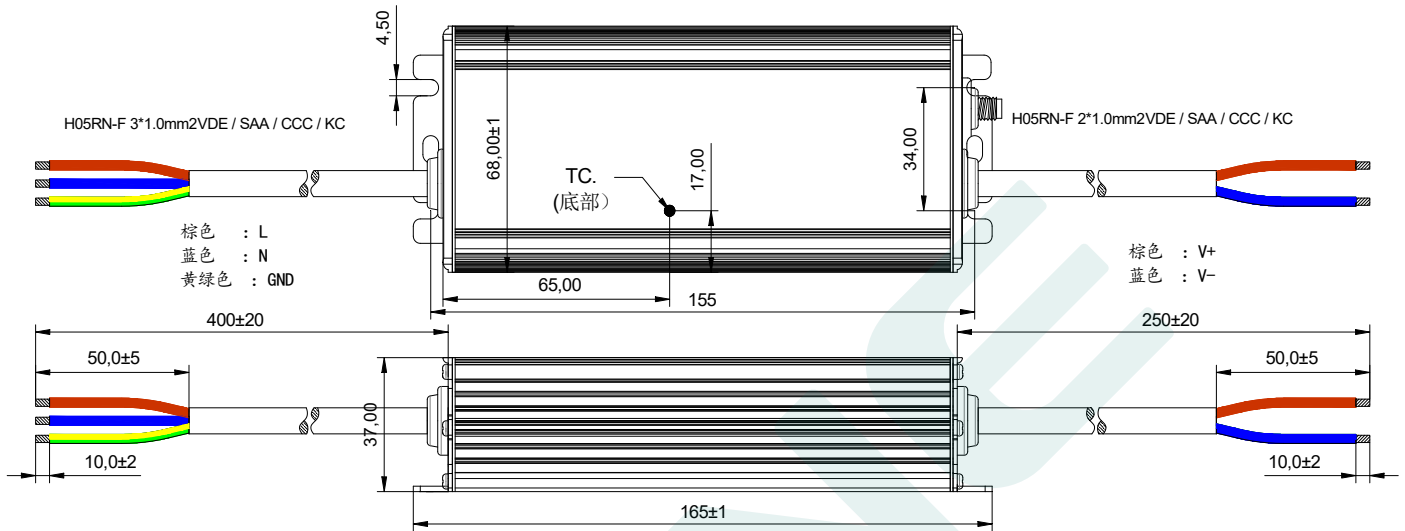
1. 输入电压低于 90Vac±2V，输出功率逐渐下降，80Vac±5V 时输出功率逐渐降额至 50W±20%。
2. 输入电压低于 60Vac 以下自动关机，重新恢复电压大于 80Vac±7V。
3. 输入电压高于 330Vac±5V，自动关机，310Vac±5V 时输出重新恢复至 100W。

机械尺寸图 & 包装

尺寸 (mm)

L165*W68*H37

DL-100Z-56T-MXG



重量

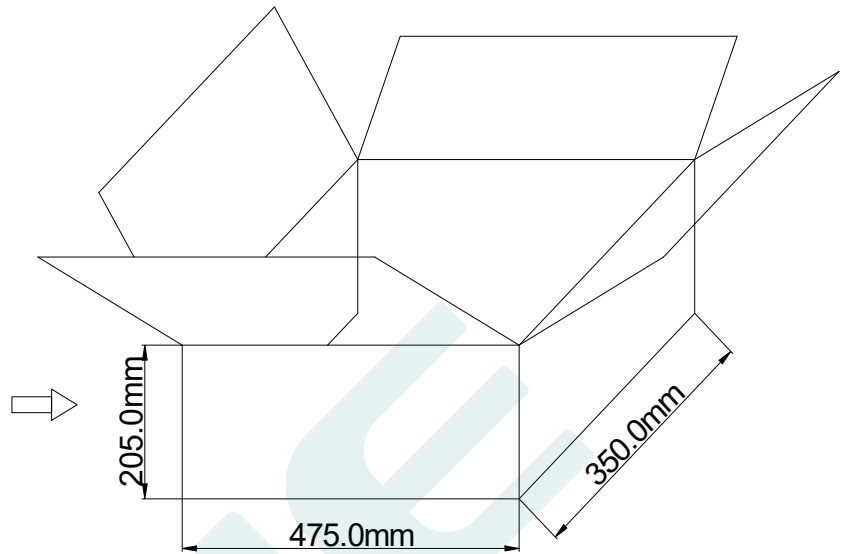
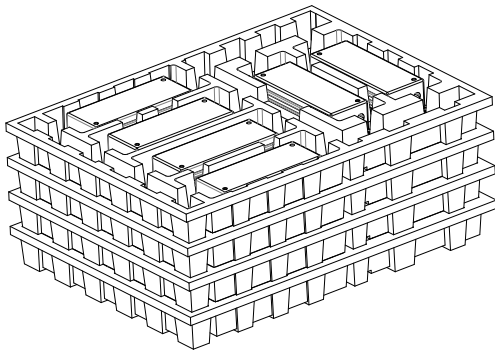
重量

650g

包装

包装 (mm)

L 475*W350*H205



备注：一箱 4 层，每层 6 件，共 24 件/箱。

注意：

1. 根据 LED DRIVER 获得的证书，带英文标签的 LED DRIVER 在欧美和印度销售。
2. 带有中文标签的 LED 驱动电源仅用于中国市场。

版本

| 变更日期 | 变更描述 | 版本 | 核准 |
|----------|------|------|----|
| 2025.8.9 | 初始版本 | V1.0 | |
| | | | |
| | | | |
| | | | |
| | | | |

东菱确认栏

| 编辑 | 审核 | 批准 |
|----|----|----|
| | | |