

The logo for DONE, featuring the word "DONE" in a bold, teal, sans-serif font. The letter "D" is stylized with a white circular element inside its top curve. The logo is enclosed in a thin teal rounded rectangular border.

MXS 系列 LED 驱动电源

DL-800H-X/J-MXS 产品规格书 V1.1

产品特点

- Class I 结构
- 输入电压：200-277V ~ 50/60Hz
- 效率≥95% (Typ.)
- 恒功率驱动，恒流输出控制模式
- 金属外壳结构，防护等级：IP67 (X 版本)、IP20 (J 版本)
- 防雷等级：差模 6kV，共模 15kV
- 功能选择：
 - 隔离调光功能：三合一调光
 - 辅助源 12V/250mA
- 寿命设计，5 年质保



应用领域

道路照明、工业照明、场馆照明
 泛光照明、景观照明、植物照明



型号列表

型号	额定输入电压	最大输出功率	输出电压范围	出厂默认电流	效率	THD.	功率因数
DL-800H-56X/J-MXS	200-277V 50/60Hz	800W	36-56Vdc	15A	95%	≤10%	≥0.97

备注：

1. 以上参数测试条件：Ta=25°C，230Vac 输入，满载工作 30 分钟。
2. 输入低于 180Vac-15%时，输出自动关闭，输入 200-277Vac 时，为额定功率 800W，应用时须特别注意。
 具体请参照输入电压 VS 输出功率曲线图。

输入特性

参数	最小值	典型值	最大值	备注
额定输入电压	200Vac	230Vac	277Vac	输入低于 180Vac-15%时, 输出自动关闭
输入电压范围	180Vac		305Vac	
输入频率	47Hz	50/60Hz	63Hz	
功率因数	-	0.97	-	满载, 230Vac 输入
总谐波失真	-	-	10%	满载, 230Vac 输入
输入电流	-	-	4.4A	满载, 200Vac 输入
输入浪涌电流	-	-	65A	230Vac 输入, 冷启动 (25°C) (峰值电流一半)
待机功耗	-	-	/	常规版本没有待机功耗要求, 如客户有待机功耗 < 0.5W 要求需增加相应成本

输出特性

参数	最小值	典型值	最大值	备注
额定电流 DL-800H-56X/J-MXS	-	14.28A	-	
电流调节范围 DL-800H-56X/J-MXS	11A	-	17.4A (±3%)	
输出电压范围 DL-800H-56X/J-MXS	36V	-	56V	恒功率电压范围: 46-56V
额定功率(200-277Vac)	-	800W	-	输入低于 180Vac-15%时, 输出自动关闭
最大输出空载电压 DL-800H-56X/J-MXS	-	-	60V	
效率@200Vac DL-800H-56X/J-MXS	-	94.5%	-	100%负载@200Vac 输出 14.28A 800W
效率@230Vac DL-800H-56X/J-MXS	-	95%	-	100%负载@230Vac 输出 14.28A 800W

输出特性

参数	最小值	典型值	最大值	备注
电流精度	-3%	-	+3%	100%负载
输出纹波电流	-	5%电流最大值	-	100%负载 20MHZ 带宽纹波电流=有效值/平均值
线性调整率	-3%	-	+3%	100%负载
负载调整率	-3%	-	+3%	100%负载
启动时间	-	-	3000ms	满载@230Vac
12V 输出线电压	10.8 V	12V	13.5V	
12V 输出线电流	0 mA	-	250 mA	参考地为“12-”
12V 输出线瞬态峰值电流@6W	-	-	500 mA	在 5.0ms 周期内, 最大峰值电流 500mA 的最长持续时间为 2ms, 且平均值不可超过 250mA

备注：输出电流范围受限于输入和输出电压，具体请参照 I-V 工作区。

调光特性

调光功能		最小值	典型值	最大值	说明
0-10V 调光功能 (可选)	安全外加电压范围	0V	-	12V	外接电压≥12V 时, 调光线会失效
	调光输出范围	10%	-	100%	-
	额定调光电压范围	0V	-	10V	通过程序设置可设置为负调光模式
	开启电压	0.7V	0.8V	0.9V	
	关闭电压	0.4V	0.5V	0.6V	
PWM 调光功能(可选)	PWM 高电平	9.5V	-	10.5V	-
	PWM 低电平	0V	-	0.3V	-
	PWM 频段	300Hz	-	2000Hz	-
	PWM 占空比	10%	-	99%	99%占空比时输出满功率
电阻调光 (可选)	外接电阻阻值	10KΩ	-	100KΩ	-
	调光输出范围	10%	-	100%	-

备注：

1. 调光端口输出电流：108uA(典型值)。
2. 调光端口最大承受电压为 12V，外接电源电压超过 12V，易导致电源损坏。

保护

包含功能	功能说明
输入欠压保护	输入低于 180Vac-15%时，输出自动关闭
输出过载保护	保护模式：打嗝重启模式，负载异常条件移除后可自动恢复
输出短路保护	打嗝模式，异常条件移除后可自动恢复
过温度保护	可自恢复型；当机壳温度大于 90°C 时，随机壳温度升高，输出功率减额至 50%±10%
输出过压保护	保护模式：输出电压采用双重环路控制，当一路反馈失效，另一路仍然可控制输出电压低于 60V

备注：

1. 如未特别说明，所有规格参数均在 230Vac (50Hz) 输入，额定负载，环境温度 25°C 的条件下进行测量。
2. 包含设定误差、线性调整率和负载调整率。

环境可靠性

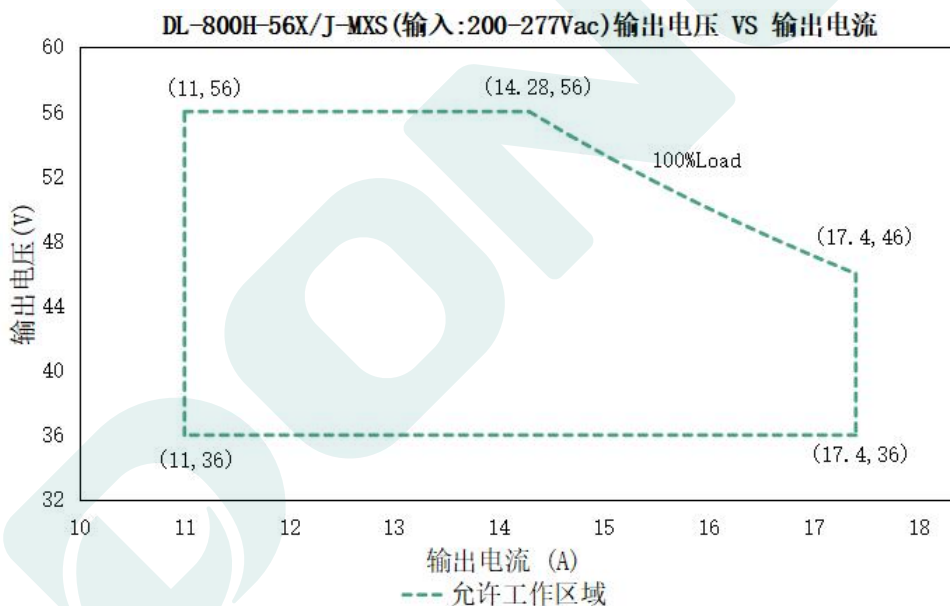
环境类别	参数
工作温度	-40 ~ +50°C@200-277Vac、-40 ~ +45°C@180-200Vac，输入低于 180Vac-15%时，输出自动关闭
工作湿度	20 ~ 95% RH，无冷凝
最大机壳温度	机壳温度 = +90°C
储存温度、湿度	-40~+85°C，10 ~ 95% RH
耐振动	10 ~ 500Hz, 5G 12 分钟/周期，X、Y、Z 轴各 72 分钟
MTBF	50Khrs min. MIL-HDBK-217F (Ta=25°C)
寿命	50000 小时@机壳温度≤75°C，230Vac，80%负载，请参阅“机壳温度与寿命”章节

安全与电磁兼容

安规类别	标准
安全	GB19510.1、GB19510.14、EN61347-1、EN61347-2-13、IEC61347-1、IEC61347-2-13、AS/NZS61347.1、AS61347.2.13、EN 62384、UL8750
EMC 电磁兼容	EN 55015、EN 61000-3-2 、GB/T 17743、GB17625.1、 EN 61000-3-3
防雷等级	差模 L-N ± 6 KV (2Ω),共模 L, N-地± 15 KV (12Ω) 参照 IEC61000-4-5 2014
耐压	I/P-O/P: 3.75KVac I/P-PE: 1.6KVac O/P-PE : 0.5KVac I/P-DIM: 3.2KVac O/P-DIM: 0.5KVac
绝缘阻抗	I/P-PE:100MΩ / 500VDC; I/P-O/P:100MΩ / 500VDC / 25°C/ 70% RH
漏电流	<0.7mA@277Vac

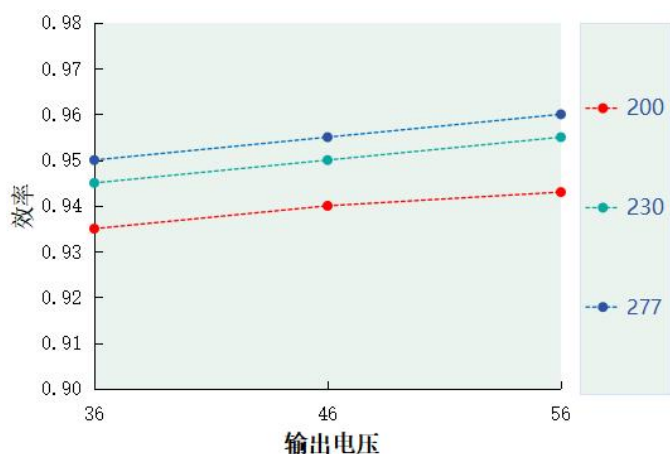
备注：电源作为一个元件与终端设备使用，EMC 受整套装置的影响，终端设备制造商需对整套装置重新进行 EMC 确认。

I-V 工作区域

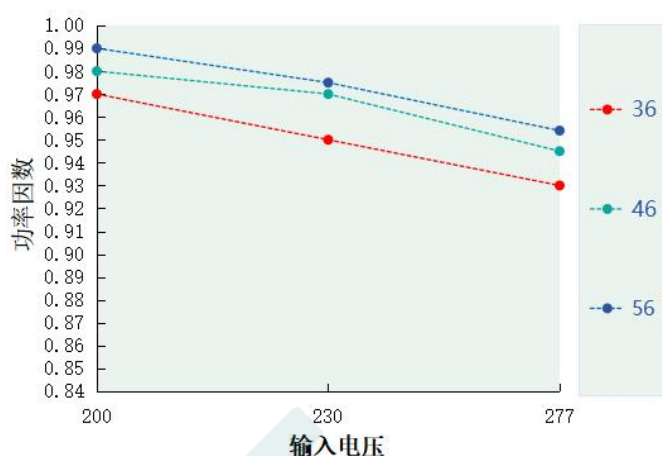


负载	输出							
负载工作电压	36V	39V	42V	46V	48V	51V	53V	56V
电源电流 I _o _MAX	17.4A	17.4A	17.4A	17.4A	16.66A	15.68A	15.09A	14.28A
电源功率 P _o _MAX	626.4W	678.6W	730.8W	800W	800W	800W	800W	800W

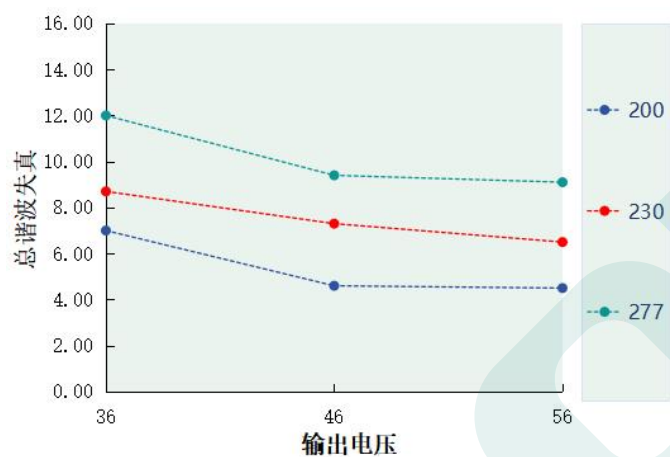
效率 VS 输出电压 DL-800H-56X/J-MXS



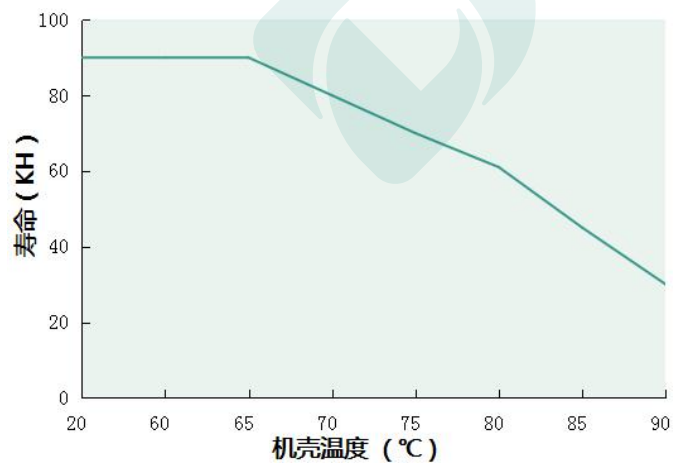
功率因素 VS 输入电压 DL-800H-56X/J-MXS



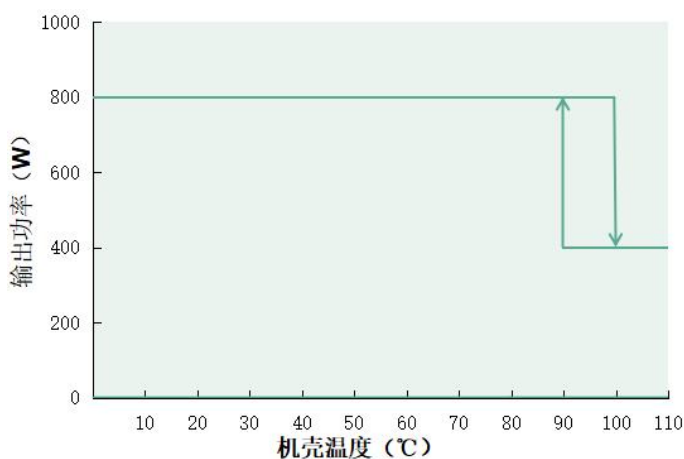
总谐波失真 VS 输出电压 DL-800H-56X/J-MXS



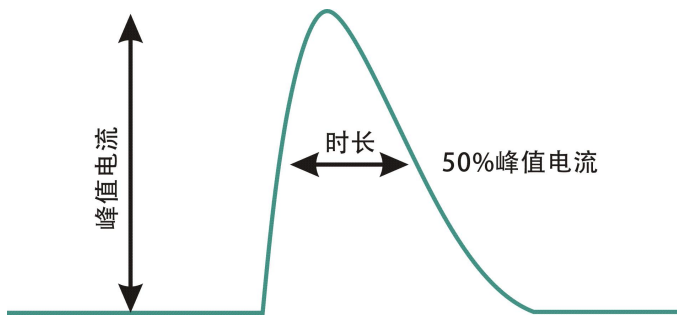
Tc VS 寿命 (DL-800H-56X/J-MXS)



输出功率 VS 机壳温度 (DL-800H-56X/J-MXS)

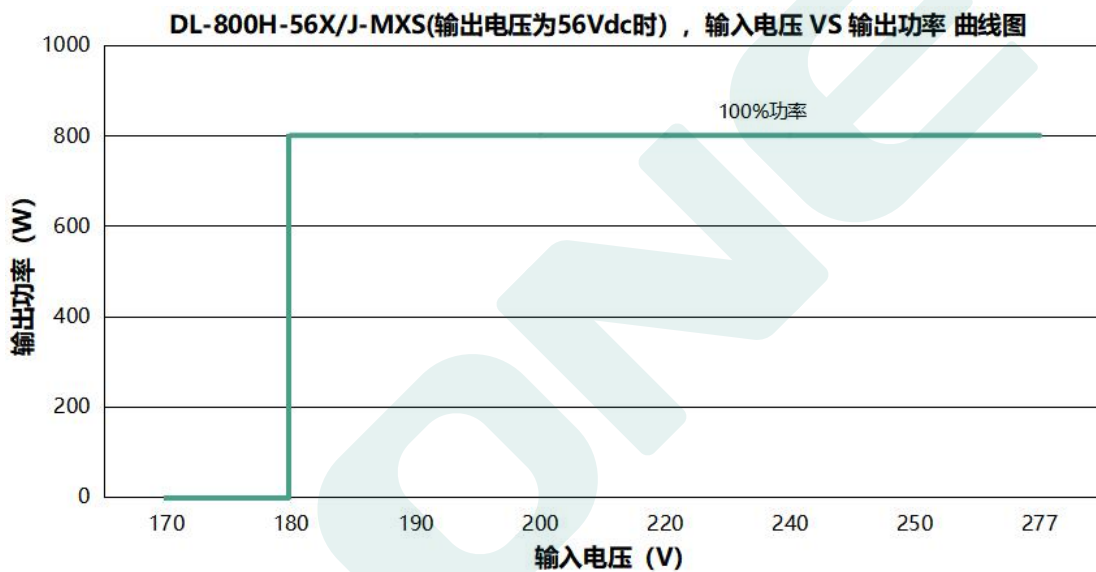


输入浪涌电流(DL-800H-56X/J-MXS)



输入电压	峰值电流	T (@50%峰值电流)
200Vac	50A	2000us
230Vac	65A	1600us
277Vac	75A	5000us

输出功率 VS 输入电压



DL-800H-56X/J-MXS(输出电压为 56Vdc 时，不同输入电压对应的额定输出电流值和输出功率)

输入电压	170Vac	180Vac	190Vac	200Vac	220Vac	240Vac	250Vac	277Vac
电源输出电流 I _o	0A	14.28A	14.28A	14.28A	14.28A	14.28A	14.28A	14.28A
电源输出功率 P _o	0W	800W	800W	800W	800W	800W	800W	800W

备注：输入低于 180Vac-15%时，输出自动关闭。

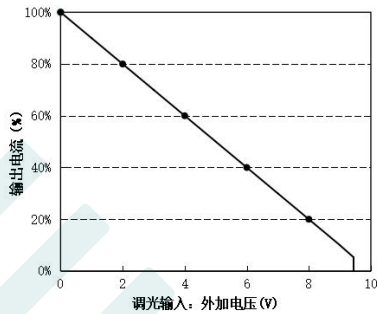
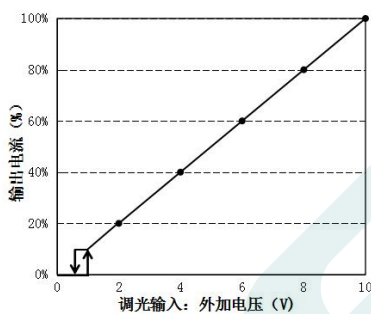
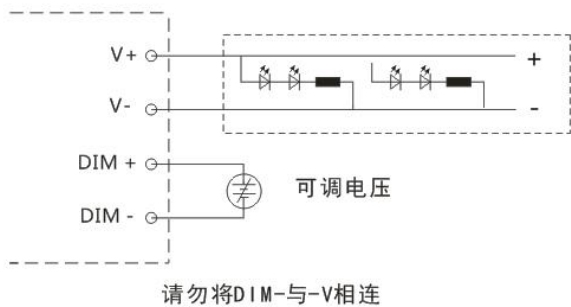
调光操作

三合一调光功能

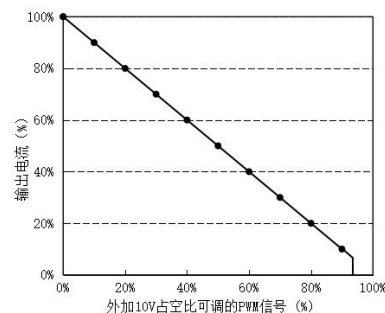
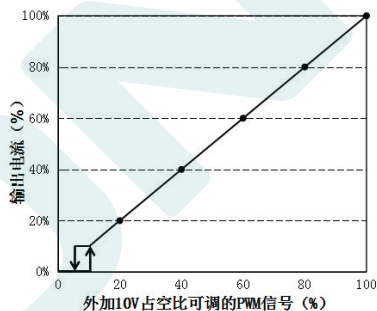
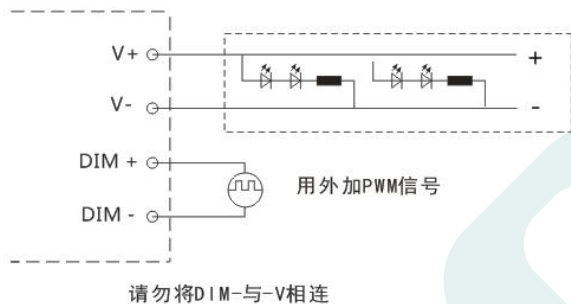
a.在 DIM+和 DIM-间连接一个电阻 0-100K 或 0-10V 直流电压或 10V PWM 信号，即可调整输出电流。

b.调光端口输出电流：108uA(典型值)。

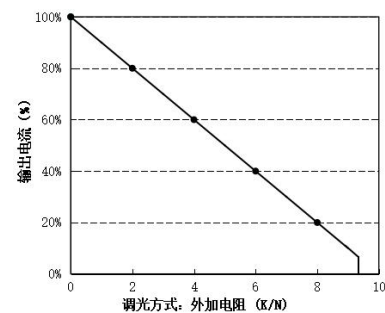
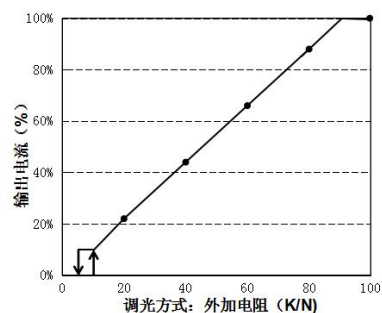
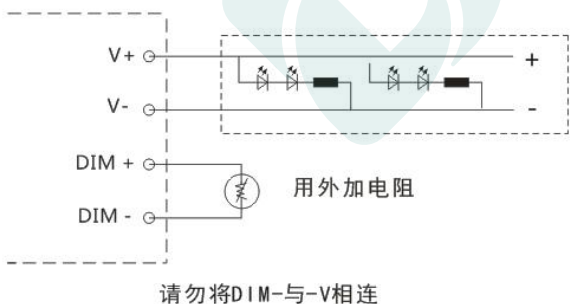
⊙ 用外加 0-10V 电压：



⊙ 用外加 10V PWM 信号 (频率范围: 300Hz-2KHz)：



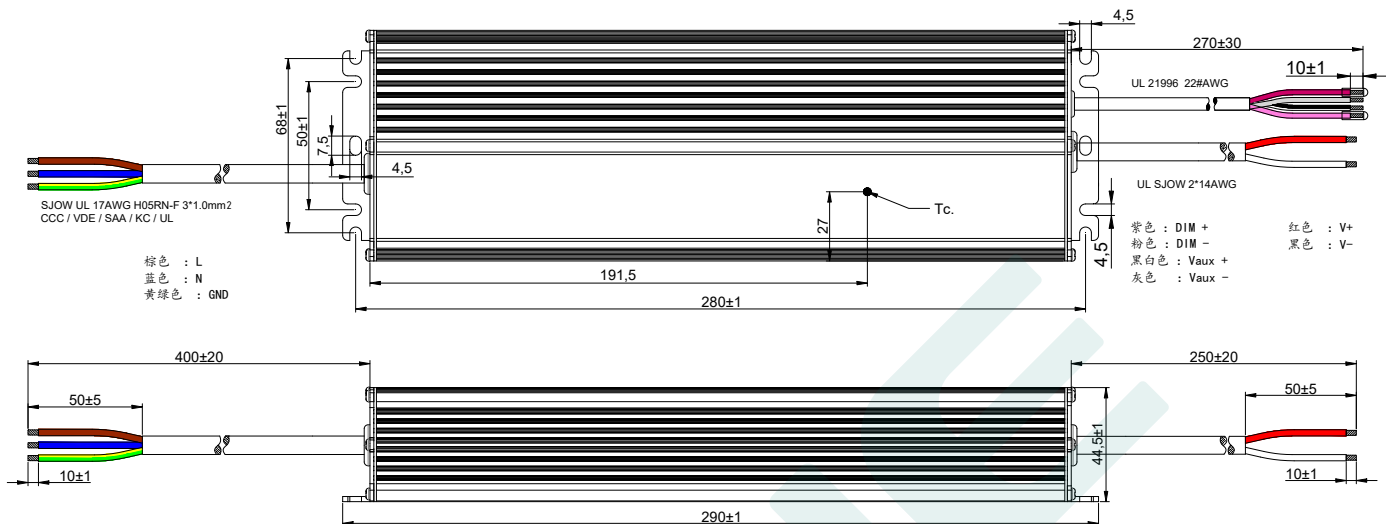
⊙ 用外加 10-100K 电阻：



机械尺寸图 & 包装

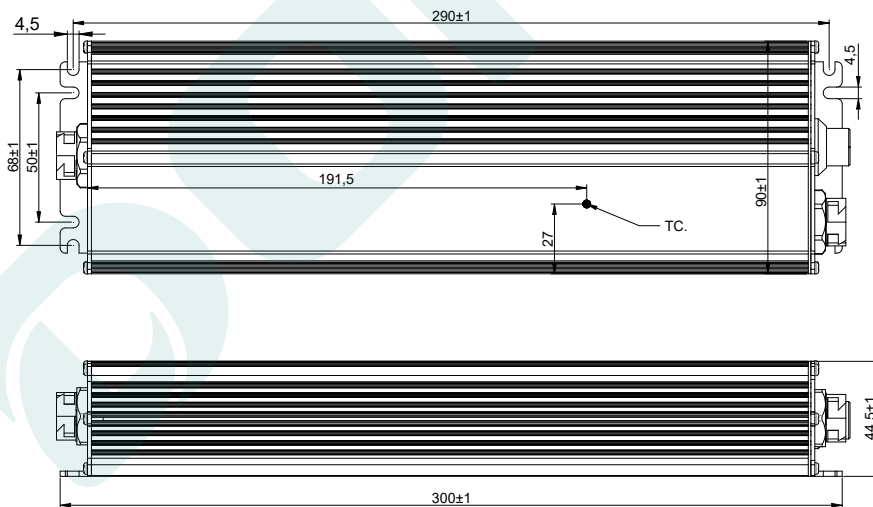
尺寸 (mm)	L290*W90*H44.5
---------	----------------

DL-800H-56X-MXS



尺寸 (mm)	L300*W90*H44.5
---------	----------------

DL-800H-56J-MXS



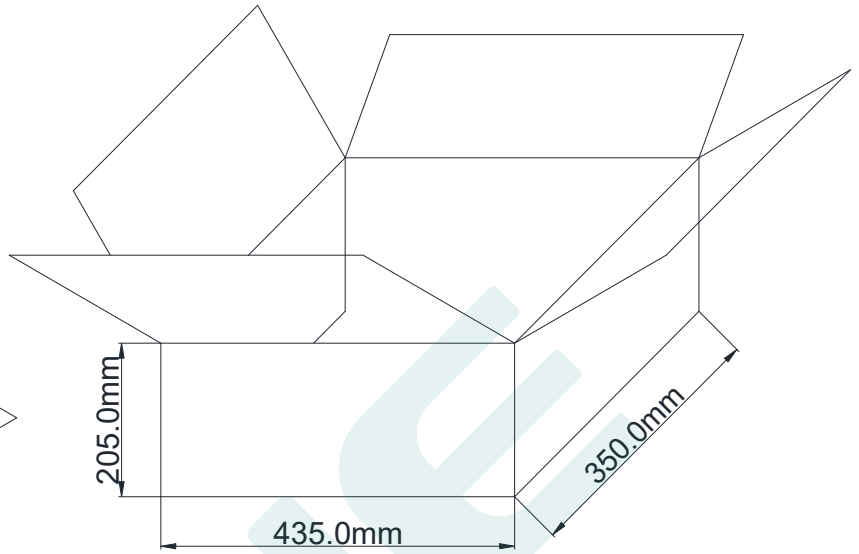
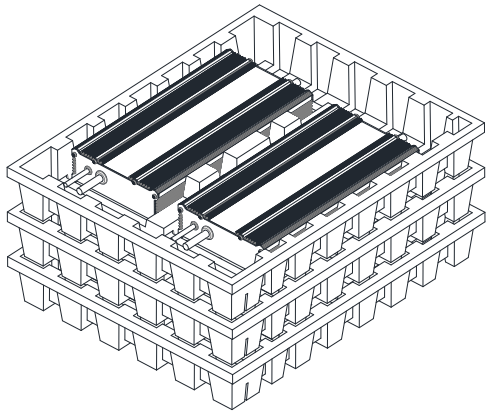
重量

重量	2250 g
----	--------

包装

包装 (mm)

L435*W350*H205



备注：一箱 3 层，每层 2 件，共 6 件/箱。

注意：

1. 根据 LED DRIVER 获得的证书，带英文标签的 LED DRIVER 在欧美和印度销售。
2. 带有中文标签的 LED 驱动电源仅用于中国市场。

版本

变更日期	变更描述	版本	核准
2025.8.8	初始版本	V1.0	
2025.11.15	增加 0-10V 调光开启电压，关断电压；更新耐压	V1.1	

东菱确认栏

编辑	审核	批准