

The logo for DONE, featuring the word "DONE" in a bold, teal, sans-serif font. The letter "D" is stylized with a white circular element inside its top curve. The logo is enclosed in a thin teal rounded rectangular border.

# MAS 系列 LED 驱动电源

---

DL-150H-58R-MAS 产品规格书 V1.0

## 产品特点

- Class I 结构
- 输入电压:100-277V ~ 50/60Hz
  - 额定电压：200-277V ~ 50/60Hz 150W max. 输出
  - 可用电压：100-150V ~ 50/60Hz 75W max. 输出
- 效率 90% ( Typ. )
- 恒功率驱动，恒流输出控制模式
- 金属外壳结构，防护等级：IP67
- 防雷等级：差模 6kV，共模 10kV
- 功能选择：
  - 隔离调光功能：RS485 调光.
- 寿命设计，5 年质保



## 应用领域

隧道照明，道路照明、工业照明、场馆照明



## 型号列表

型号	额定输入电压	最大输出功率	输出电压范围	出厂默认电流	效率	THD	功率因素
DL-150H-58R-MAS	200-277V 50/60Hz	150W	32-58Vdc	3.3A	≥90%	10%	0.95

### 备注：

- 1、以上参数测试条件：Ta=25℃，230Vac 输入，满载工作 30 分钟；
- 2、输入低于 165 ±15Vac，输出功率下降为 75W±20%；输入 200-277Vac 时，为额定功率 150W，应用时须特别注意；  
具体请参照输入电压 VS 输出功率曲线图。

## 输入特性

参数	最小值	典型值	最大值	备注
额定输入电压	200Vac	230Vac	277Vac	
输入电压范围	180Vac		305Vac	
输入频率	47Hz	50/60Hz	63Hz	
功率因数	-	0.95	-	100%负载，230Vac 输入
功率因数	-	0.9	-	75%-100%负载，200-277Vac 输入
总谐波失真	-	-	10%	100%负载，230Vac 输入
总谐波失真	-	-	20%	75%-100%负载，200-277Vac 输入
输入电流	-	-	1A	100%负载，200Vac 输入
输入浪涌电流	-	-	100A	230Vac 输入，冷启动 (25°C)

## 输出特性

参数	最小值	典型值	最大值	备注
额定电流 DL-150H-58R-MAS	-	2.6A	-	负载为 58VDC
电流调节范围 DL-150H-58R-MAS	1.8A	-	3.6A	
输出电压范围 DL-150H-58R-MAS	32V	-	58V	恒功率范围：42-58VDC
额定功率(100-180Vac)	-	75W	150W	输入电压小于 165 ±15Vac 时开始降额到半功率
额定功率(200-277Vac)	-	150W	-	
输出空载电压 DL-150H-58R-MAS	-	-	75V	
效率@230Vac DL-150H-58R-MAS	89%	90%	-	100%负载
总输出电流纹波系数 ( $I_{max}-I_{min}$ )/( $I_{max}+I_{min}$ )	N/A	N/A	N/A	无要求
电流精度	-5%	-	+5%	100%负载 恒功率范围
线性调整率	-5%	-	+5%	100%负载
负载调整率	-5%	-	+5%	100%负载
启动时间	-	-	1000ms	满载@230Vac

备注：输出电流范围受限于输入和输出电压，具体请参照 I-V 工作区；

## RS485 调光端口特性与通讯

调光口特性		最小值	典型值	最大值	说明
接收器 (Receiver,接收外部通讯信号)	A、B 共模输入电压	-7V	-	+12V	A,B 线相接收地的输入电压
	A、B 差模输入电压	-6V	-	+6V	A 线相对 B 线输入电压
	接收器高电平 VR(A-B)H	200mV		6V	VR ( A ) : A 线相对输入地电压, VR ( B ) : B 线相对输入地电压 VR(A-B)=VR ( A ) -VR ( B )
	接收器低电平 VR(A-B)L	-6V		-200mV	同上
发送器 (Driver 对外发送通讯信号)	A,B 差模输出高电平 VD ( A-B)H	2V	3V	6V	VD ( A-B ) H : A 线相对 B 线输出电压, 对应二进制 "1" 。
	A,B 差模输出低电平 VD ( A-B)L	-6V	-2.5V	-2V	VD ( A-B ) L : A 线相对 B 线输出电压, 对应二进制 "0" 。
波特率 (发送&接收)			2.4K BPS		

### 备注：

- RS485 调光端口为 A, B 双线半双工通讯, 根据接收到的信号进行调光操作和电参数获取。所能提供的电参数包括整灯输入电压, 输入电流, 有功功率, 和累积电量。
- 发送器输出 A, B 典型差模电压为带 120R 负载时测得值; A,B 短路时输出电流小于 150mA。
- RS485 调光端口可以承受短期的最大 230VAC 或 300VDC 的过压, 不会造成损坏。长期误接太高的过压仍会有损坏的可能, 请尽量避免;
- 可通过在线编程设置调光关断, 但关断后的待机功率无法小于 0.5W, 请特别注意。

## 保护

包含功能	功能说明
输入欠压保护	当输入电压小于 $165 \pm 15V_{ac}$ , 输出功率逐渐降额, 详见降额曲线
输出过载保护	保护模式: 打嗝重启模式, 负载异常条件移除后可自动恢复
输出短路保护	打嗝模式, 异常条件移除后可自动恢复
过温度保护	可自恢复型; 当机壳温度大于 $95 \pm 5^{\circ}C$ 时, 随机壳温度升高, 输出功率下降
输出过压保护	保护模式: 打嗝或钳在某输出最高电压状态, 产品不受损伤, 当故障排除, 电源工作正常

### 备注：

- 如未特别说明, 所有规格参数均在 230Vac ( 50Hz ) 输入, 额定负载, 环境温度  $25^{\circ}C$  的条件下进行测量;
- 包含设定误差、线性调整率和负载调整率。

## 环境可靠性

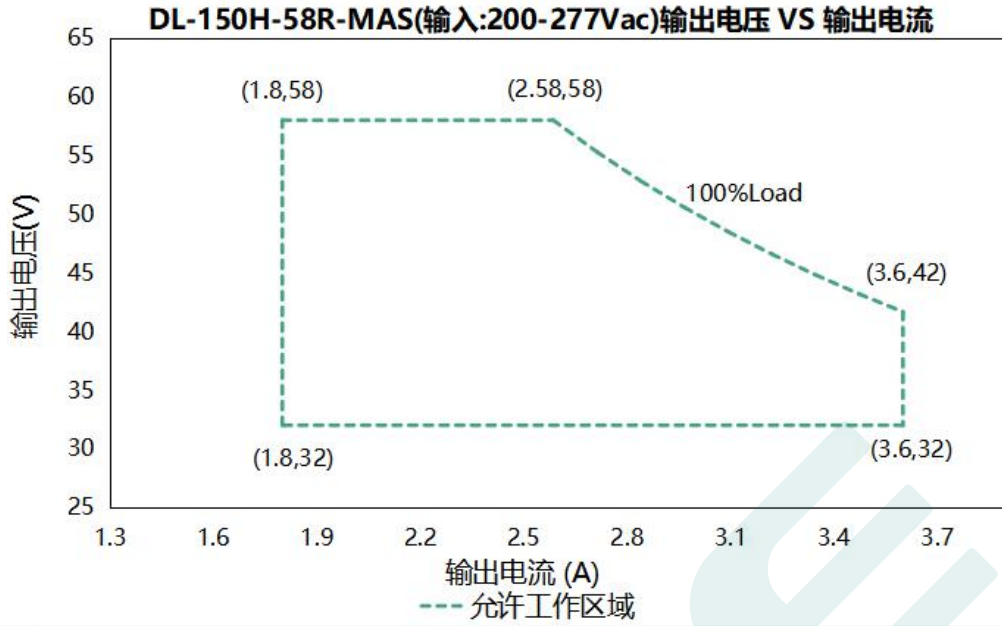
环境类别	参数
工作温度	-40 ~ +55°C@200-277Vac(参考"使用寿命曲线")
安规壳温	-40 ~ 90°C
工作湿度	20 ~ 95% RH, 无冷凝
储存温度、湿度	-40~+80°C, 10 ~ 95% RH
耐振动	10 ~ 500Hz, 5G 12分钟/周期, X、Y、Z轴各72分钟
MTBF	230Khrs min. MIL-HDBK-217F (Ta=25°C)
寿命时间	50000小时, 230Vac, 80%负载, 壳温75°C, 详情请参照寿命曲线

## 安全与电磁兼容

安规类别	标准
安全	GB19510.1、GB19510.14、EN61347-1、EN61347-2-13、IEC61347-1、IEC61347-2-13、AS/NZS61347.1、AS61347.2.13、EN 62384 ;
EMC 电磁兼容	EN 55015、EN 61547、EN 61000-3-2、GB/T 17743、GB17625.1、EN 61000-3-3
防雷等级	差模 L-N ± 6 KV (2Ω),共模 L, N-地± 10 KV (12Ω) 参照 IEC61000-4-5 2014
耐压	I/P-O/P:3.75KVac I/P-PE :1.5KVac O/P-PE : 0.5KVac I/P-DIM:3.75KVac O/P-DIM:1.5KVac
绝缘阻抗	I/P-PE:100MΩ / 500VDC; I/P-O/P:100MΩ / 500VDC / 25°C/ 70% RH
漏电流	<0.7mA@277Vac

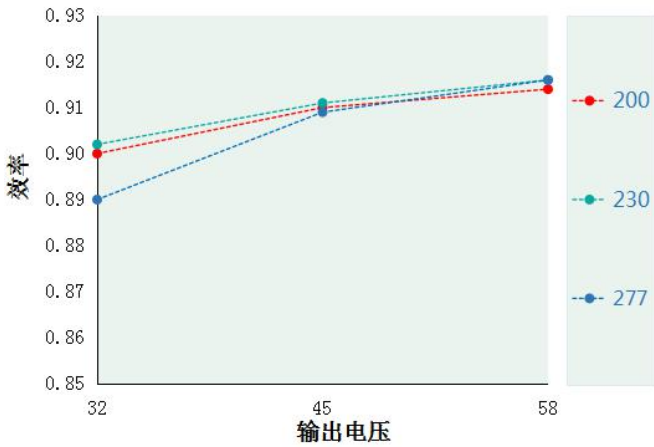
**备注：**电源作为一个元件与终端设备使用，EMC 受整套装置的影响，终端设备制造商需对整套装置重新进行 EMC 确认。

## I-V 工作区域

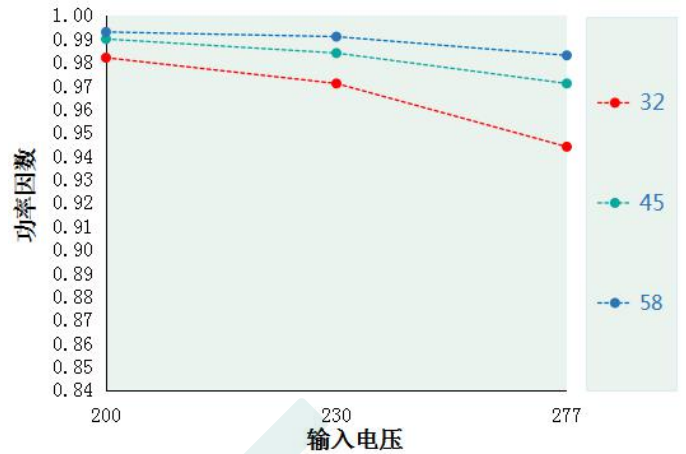


负载	输出								
负载工作电压	32V	36V	39V	42V	46V	49V	52V	55V	58V
电源电流 Io_MAX	3.6A	3.6A	3.6A	3.57A	3.26A	3.06A	2.88A	2.72A	2.6A
电源功 Po_MAX	115.2W	129.6W	140.4W	150W	150W	150W	150W	150W	150W

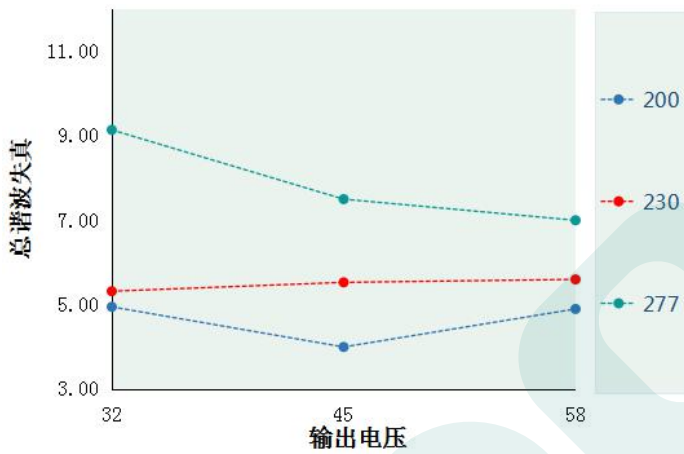
效率 VS 输出电压



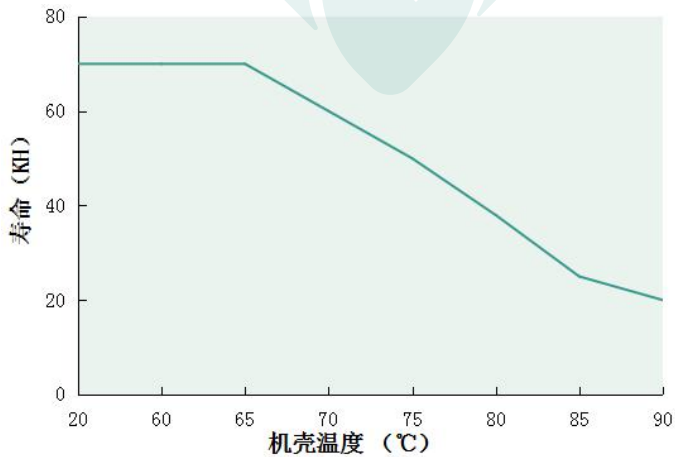
功率因素 VS 输入电压



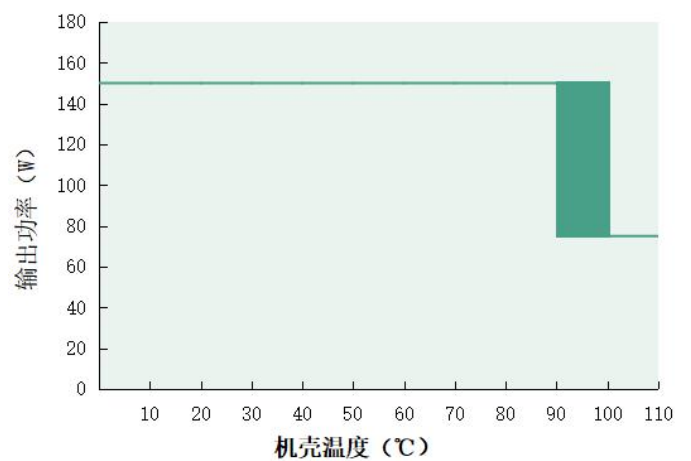
总谐波失真 VS 输出电压



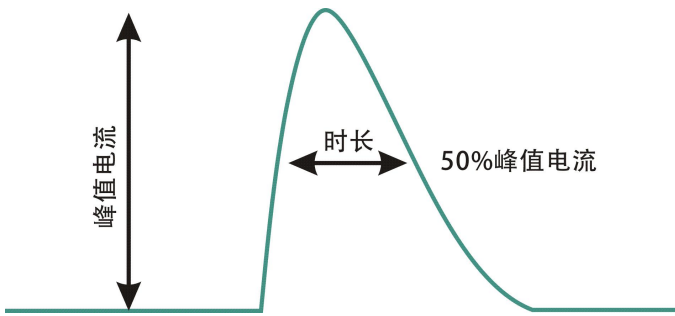
Tc VS 寿命



输出功率 VS 机壳温度

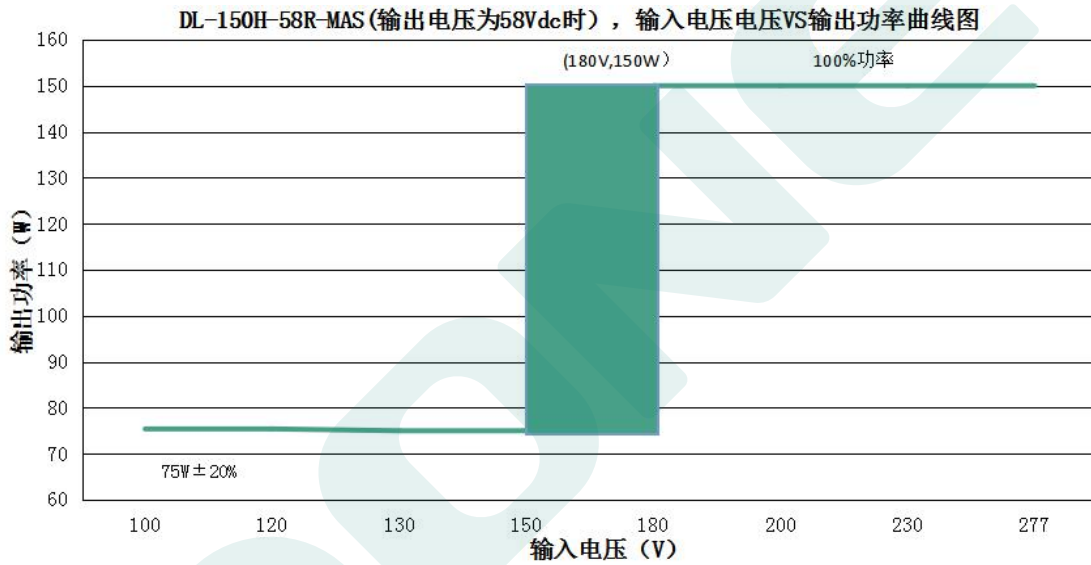


### 突入电流



输入电压	峰值电流	T ( @50%峰值电 流 )
120Vac	-	-
230Vac	85A	1.7us
277Vac	90A	2us

### 输出功率 VS 输入电压



DL-150H-58R-MAS(输出电压为 58Vdc 时，不同输入电压对应的额定输出电流值和输出功率)

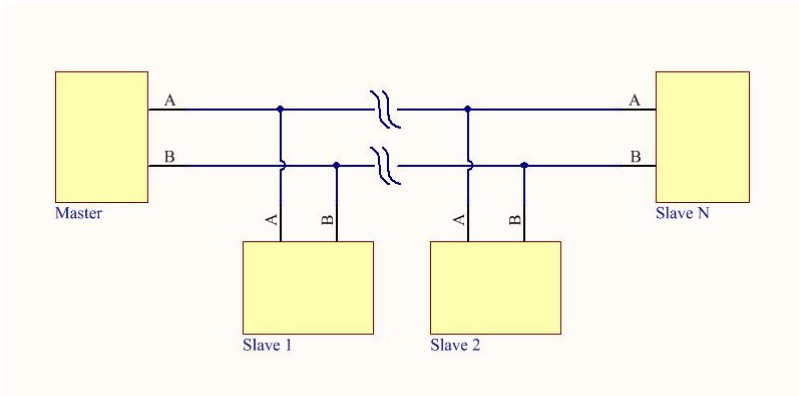
输入电压	100Vac	120Vac	130Vac	150Vac	180Vac	200Vac	230Vac	277Vac
电源输出电流 I <sub>o</sub>	1.3A	1.3A	1.3A	1.3A	2.6A	2.6A	2.6A	2.6A
电源输出功率 P <sub>o</sub>	75W	75W	75W	75W	150W	150W	150W	150W

备注：输入电压低于 165±15Vac，输出功率逐渐降额至 75W±20%。

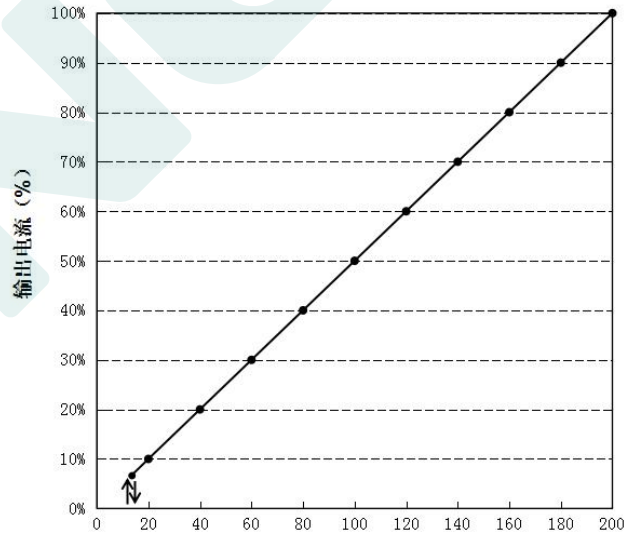
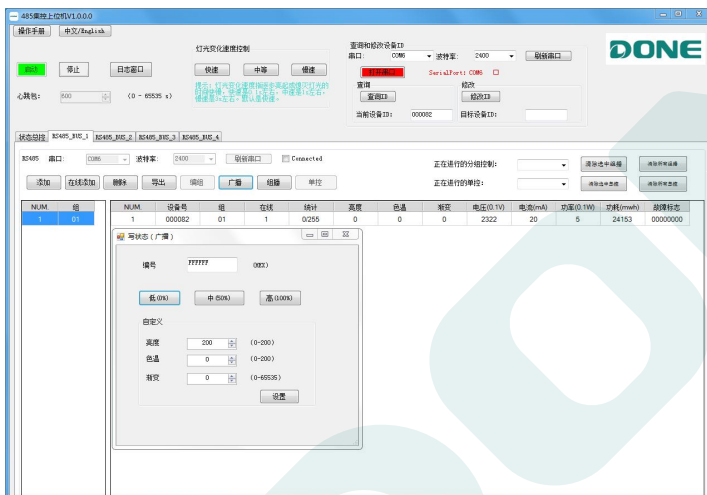
## 调光操作

### RS485 调光功能

#### 1. 连接方式



#### 2. 调光界面与调光曲线

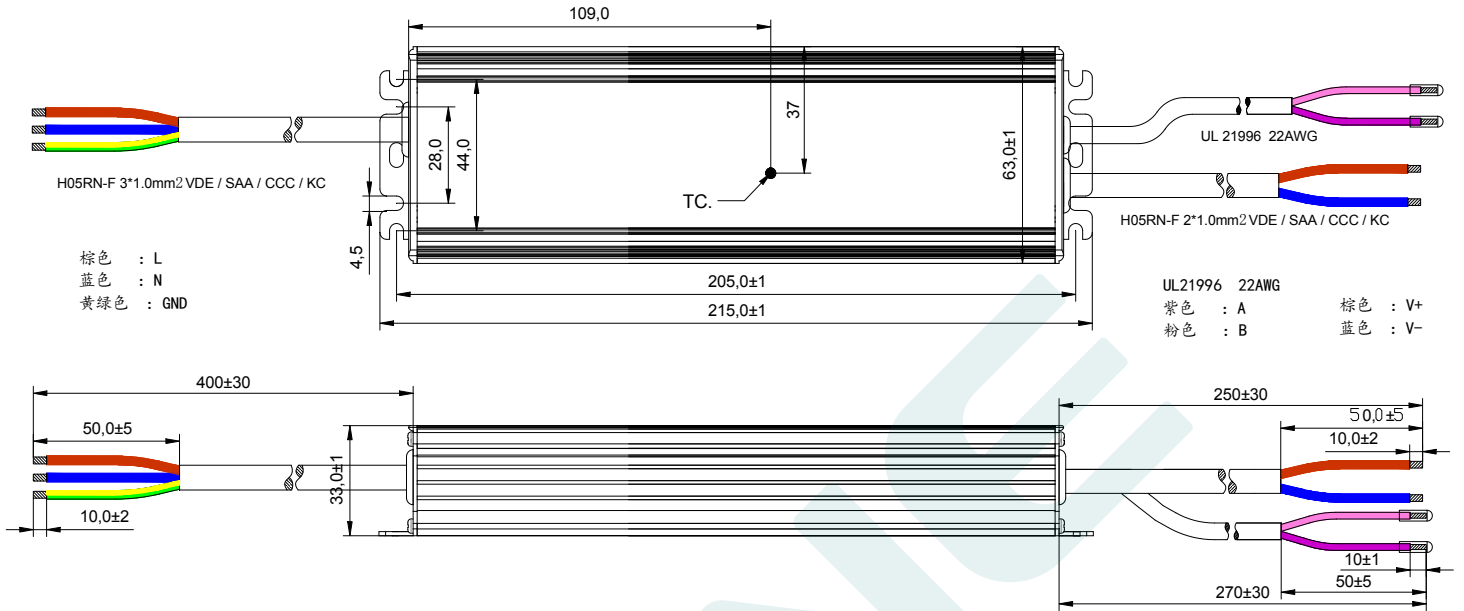


## 机械尺寸图 & 包装

尺寸 ( mm )

L215\*W63\*H33

### DL-150H-58R-MAS



## 重量

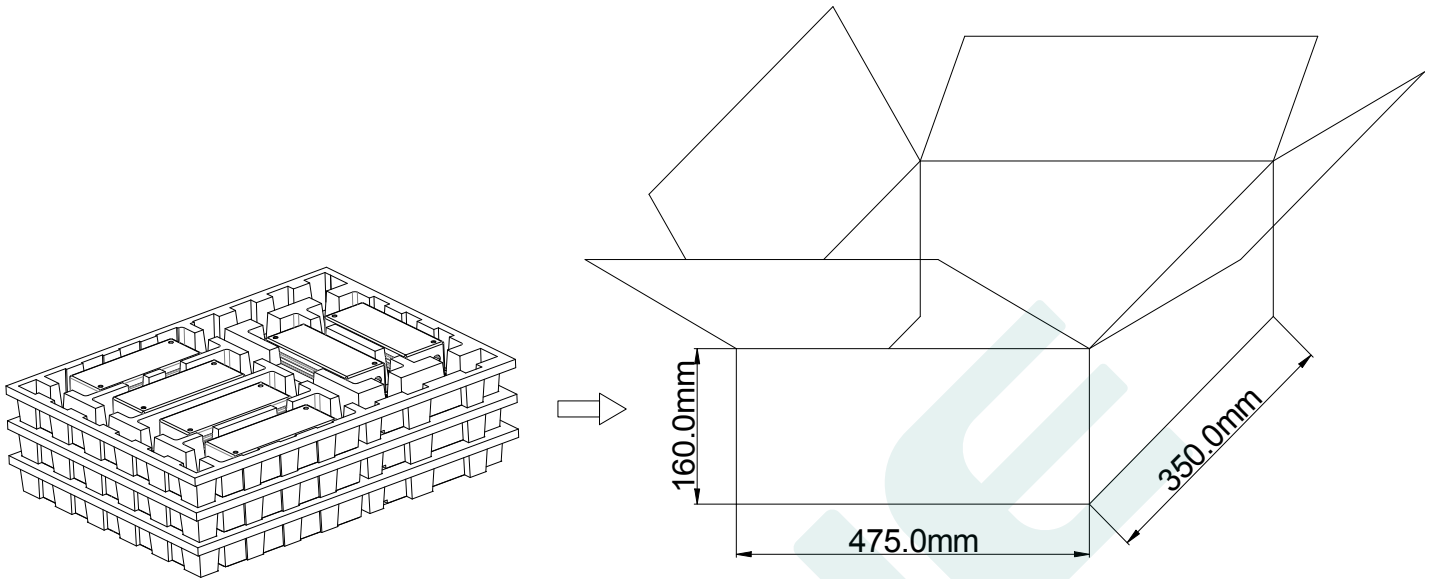
重量

820g

## 包装

包装 ( mm )

L475\*W350\*H160



备注：一箱3层，每层6件，共18件/箱。

### 注意：

1. 根据 LED DRIVER 获得的证书，带英文标签的 LED DRIVER 在欧美和印度销售。
2. 带有中文标签的 LED 驱动电源仅用于中国市场。

## 版本

变更日期	变更描述	版本	核准
2025.7.1	初始版本	V1.0	

### 东菱确认栏

编辑

审核

批准