

DONE

MCK 系列 LED 驱动电源

DL-240W-MCK 产品规格书 V1.5

产品特点

- Class I 结构
- 输入电压:120-277V ~ 50/60Hz
- 效率 95% (Typ.)
- 恒功率驱动, 恒流输出控制模式
- 金属外壳结构, 防护等级: IP42
- 防雷等级: 差模 6kV, 共模 10kV
- 当调光信号输入为 0V、0%和 0kΩ时, 待机功耗≤0.5W
(仅 X 版本)
- 功能选择:
 - 输出电流通过外部电位器调整(全系列)
 - 隔离调光功能: 三合一调光(0-10V, PWM, 电阻) (S 版本)
 - 在线编程调光: (P 版本)
 - 隔离辅助电源 (X 版本, P 版本): 能提供 12V200mA 给用户
- 寿命设计, 5 年质保



应用领域

道路照明、工业照明、场馆照明
泛光照明、景观照明、植物照明

型号列表

型号	额定输入电压	最大输出功率	输出电压范围	出厂默认电流	效率	THD.	功率因数
DL-240W-V260A-MCK	120-277V 50/60Hz	240W	180-260Vdc	1.05A	≥95%	≤10%	≥0.95
DL-240W-V260S-MCK							
DL-240W-V260P-MCK							
DL-240W-V260X-MCK							

备注:

- 1、以上参数测试条件: Ta=25℃, 230Vac 输入, 满载工作 30 分钟 ;
- 2、输入 120-277Vac 时, 为额定功率 240W, 应用时请确保输入电压在允许范围内;
具体请参照输入电压 VS 输出功率曲线图。

输入特性

参数	最小值	典型值	最大值	备注
额定输入电压	120Vac	230Vac	277Vac	-
输入电压范围	108Vac	-	305Vac	-
输入频率	47Hz	50Hz	63Hz	-
功率因数	-	0.95	-	满载, 120-230Vac 额定输入电压
	-	0.92	-	满载, 277Vac 额定输入电压
总谐波失真	-	-	10%	100%负载, 120Vac/60Hz, 230Vac/50Hz 输入
	-	-	20%	80%-100%负载, 277Vac/60Hz 输入
输入电流	-	-	2.4A	满载, 120Vac 输入
最大输入浪涌电流	-	-	150A	230Vac 输入, 冷启动 (25℃)

输出特性

参数	最小值	典型值	最大值	备注
额定电流 DL-240W-V260A/S/P/X -MCK	-	0.92A	-	-
电流调节范围 DL-240W-V260A/S/P/X -MCK	0.75A	-	1.25A	-
输出电压范围 DL-240W-V260A/S/P/X -MCK	180V	-	260V	-
恒功率输出电压范围	200V	-	260V	最大输出功率 240W
恒流输出电压范围	180V	-	260V	最大输出电流 1.25A
最大输出空载电压 DL-240W-V260A/S/P/X -MCK	-	-	300V	-
效率@120Vac DL-240W-V260A/S/P/X -MCK	-	92%	-	100%负载

输出特性

参数	最小值	典型值	最大值	备注
效率@230Vac DL-240W-V260A/S/P/X -MCK	-	95%	-	100%负载
电流精度	-5%	-	+5%	100%负载
输出电流纹波	-	5%	-	100%负载
线性调整率	-3%	-	+3%	100%负载
负载调整率	-3%	-	+3%	100%负载
启动时间	100ms	-	1000ms	满载@120-277Vac

备注: 输出电流范围受限于输入和输出电压, 具体请参照 I-V 工作区。

调光特性

调光功能		最小值	典型值	最大值	说明
0-10V 调光功能(可选)	安全外加电压范围	0V	-	12V	外接电压 $\geq 12V$ 时, 调光线会失效
	调光输出范围	0	-	100%	-
	额定调光电压范围	0V	-	10V	通过程序设置可设置为负调光模式
PWM 调光功能(可选)	PWM 高电平	9.5V	-	10.5V	-
	PWM 低电平	0	-	0.3V	-
	PWM 频段	300Hz	-	2000Hz	-
	PWM 占空比	0	-	99%	99%占空比时输出满功率-
电阻调光(可选)	外接电阻阻值	0K Ω	-	100K Ω	-
	调光输出范围	0	-	100%	-
拨码开关(可选)	拨码调光 输出电流范围	60%	-	100%	恒功率(200-260Vdc)

备注:

- 1、调光端口输出电流: 100uA(典型值);
- 2、调光端口最大承受电压为 12V, 外接电源电压超过 12V 或信号线反接, 会导致电源损坏。

保护

包含功能	功能说明
输出过载保护	保护模式:打嗝重启模式, 负载异常条件移除后可自动恢复
输出短路保护	打嗝模式,短路异常条件移除后可自动恢复
过温度保护	可自恢复型; 当机壳温度大于 90°C 时, 随机壳温度升高, 输出功率下降;
输出过压保护	保护模式:打嗝或钳在某输出最高电压状态,产品不受损伤,当故障排除,电源工作正常

备注:

- 1、如未特别说明,所有规格参数均在 230Vac (50Hz) 输入, 额定负载, 环境温度 25°C 的条件下进行测量;
- 2、包含设定误差、线性调整率和负载调整率;

环境可靠性

环境类别	参数
工作温度	-40 ~ +45°C @120-200Vac, -40 ~ +50°C @200-277Vac(参考"使用寿命曲线")
工作湿度	20 ~ 95% RH,无冷凝
机壳温度	90°C
储存温度、湿度	-40~+80°C, 10 ~ 95% RH
耐振动	10 ~ 500Hz, 5G 12 分钟/周期, X、Y、Z 轴各 72 分钟
MTBF	100Khrs min. MIL-HDBK-217F (Ta=25°C)
寿命	70000H@机壳温度 75°C, (详情请参照寿命 VS 机壳温度曲线)

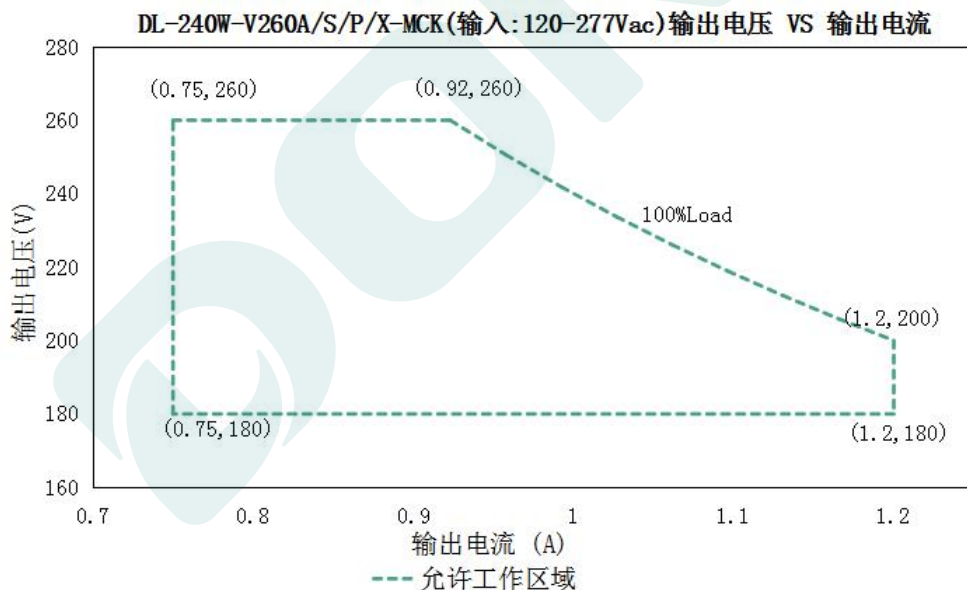
安全与电磁兼容

安规类别	标准
安全	GB19510.1、GB19510.14、EN61347-1、EN61347-2-13、IEC61347-1、IEC61347-2-13、AS/NZS61347.1、AS61347.2.13、EN 62384、UL8750;
EMC 电磁兼容	EN 55015、EN 61000-3-2 、GB/T 17743、GB17625.1、 EN 61000-3-3
防雷等级	差模 L/N ± 6 KV (2Ω), 共模 L/N-地± 10 KV (12Ω) 参照 IEC61000-4-5 2014
耐压	I/P-PE :1.5KVac I/P-DIM:1.5KVac
绝缘阻抗	I/P-PE:100MΩ / 500VDC; 25℃/ 70% RH
漏电流	< 0.7mA @277Vac

备注:

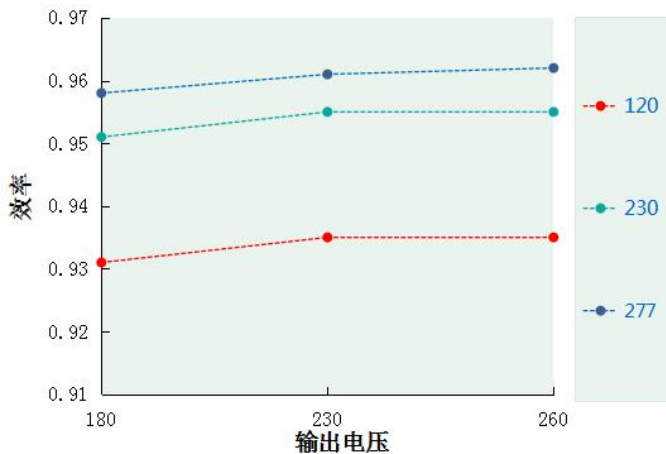
- 1、电源作为一个元件与终端设备使用，EMC 受整套装置的影响，终端设备制造商需对整套装置重新进行 EMC 确认。
- 2、因为电源空载时处于 OVP 保护重启模式，不建议空载。

I-V 工作区域

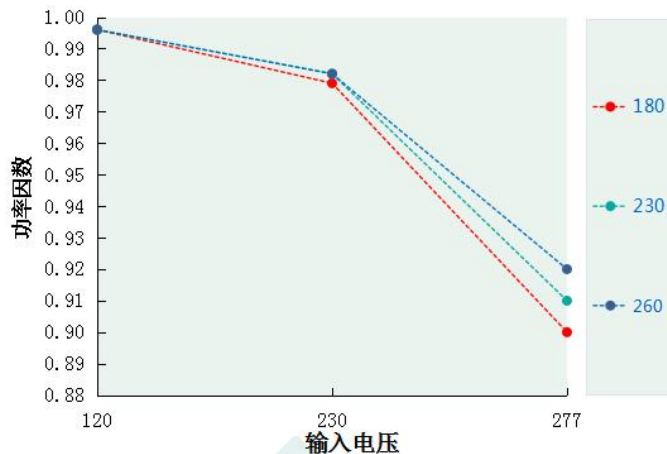


负载	输出								
负载工作电压	180V	190V	200V	210V	220V	230V	240V	250V	260V
电源电流 I _o _MAX	1.2A	1.2A	1.2A	1.14A	1.09A	1.04A	1.0A	0.96A	0.92A
电源功率 Po_MAX	216W	228W	240W	240W	240W	240W	240W	240W	240W

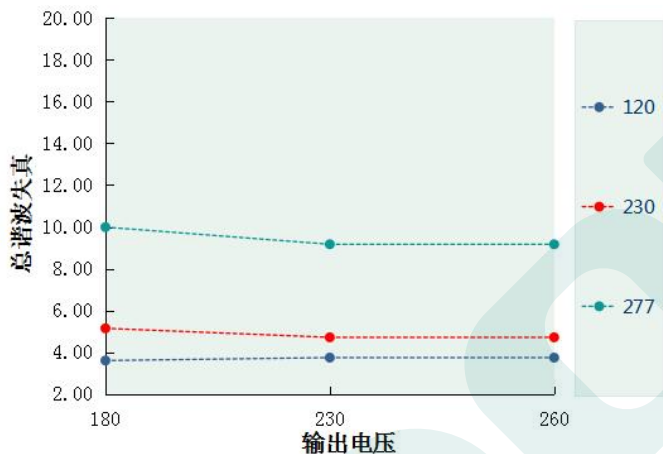
效率 VS 输出电压 DL-240W-V260A/S/P/X -MCK



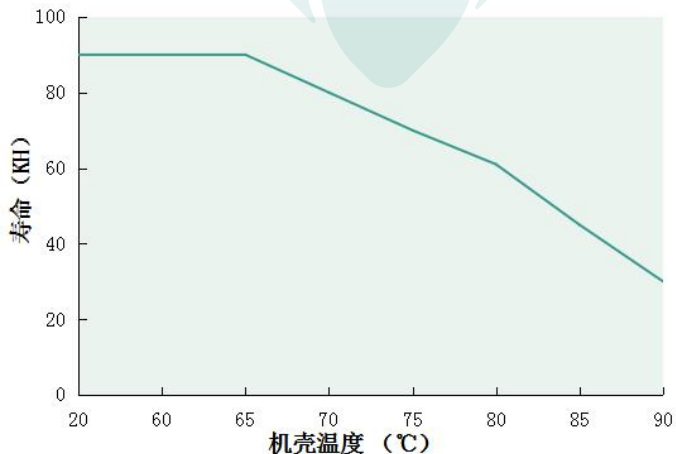
功率因素 VS 输入电压 DL-240W-V260A/S/P/X -MCK



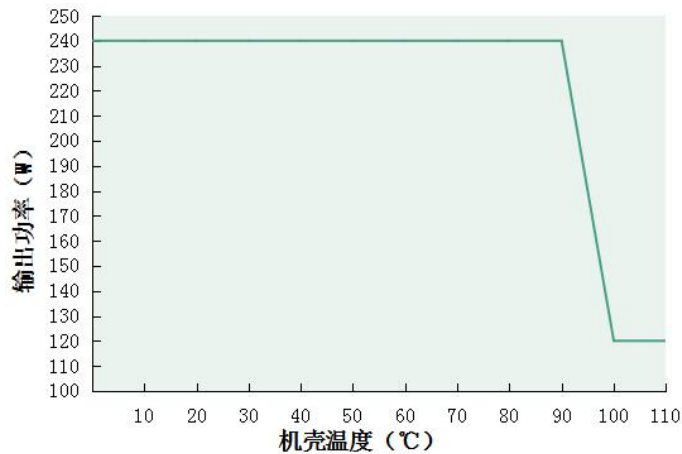
总谐波失真 VS 输出电压 (DL-240W-V260A/S/P/X -MCK)



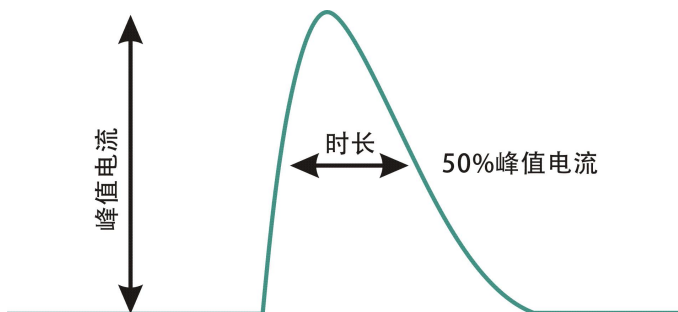
寿命 VS 机壳温度 (DL-240W-V260A/S/P/X -MCK)



输出功率 VS 机壳温度(DL-240W-V260A/S/P/X -MCK)

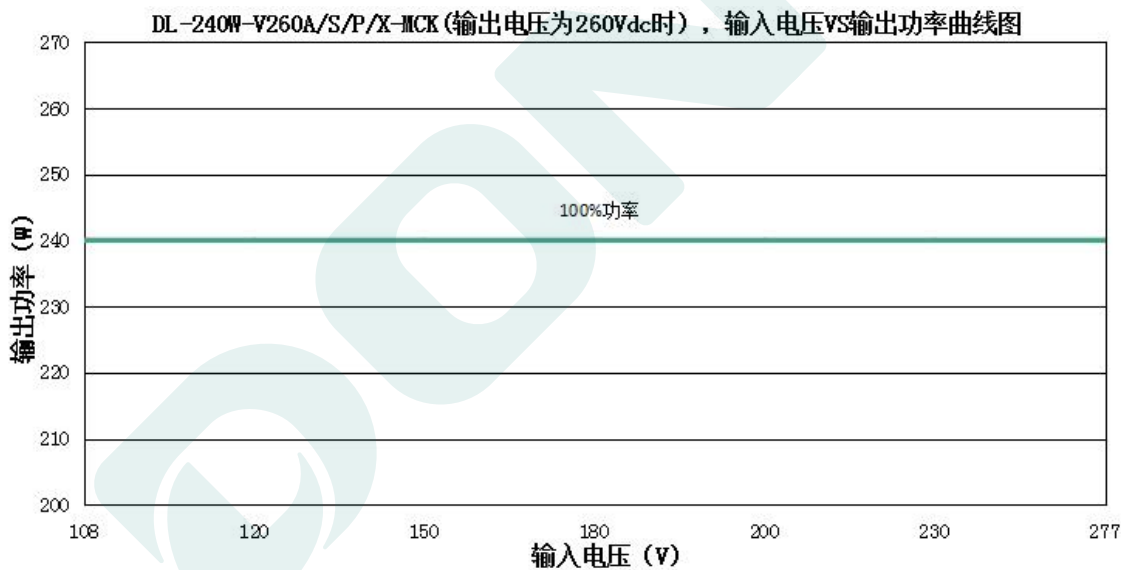


输入浪涌电流(DL-240W-V260A/S/P/X -MCK)



输入电压	峰值电流	T (@50%峰值电流)
120Vac	96.7A	167us
230Vac	96.7A	185us
277Vac	96A	176us

输出功率 VS 输入电压



DL-240W-V260A/S/P/X-MCK(输出电压为 260Vdc 时, 不同输入电压对应的额定输出电流值和输出功率)

输入电压	108Vac	120Vac	150Vac	180Vac	200Vac	230Vac	277Vac
电源输出电流 I_o	0.92A	0.92A	0.92A	0.92A	0.92A	0.92A	0.92A
电源输出功率 P_o	240W	240W	240W	240W	240W	240W	240W

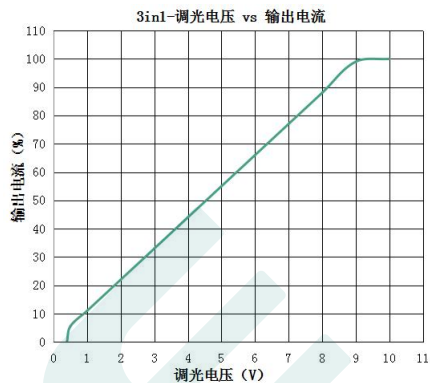
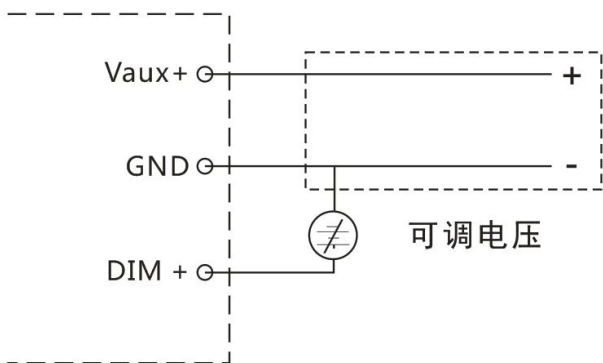
调光操作

三合一调光功能 (仅 S/P/X 版本)

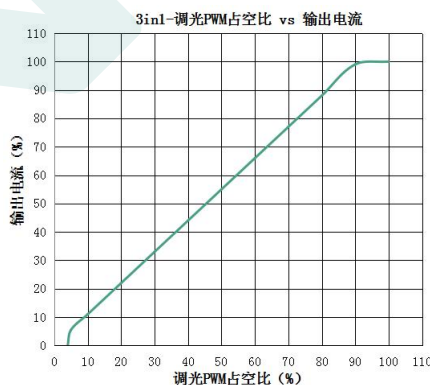
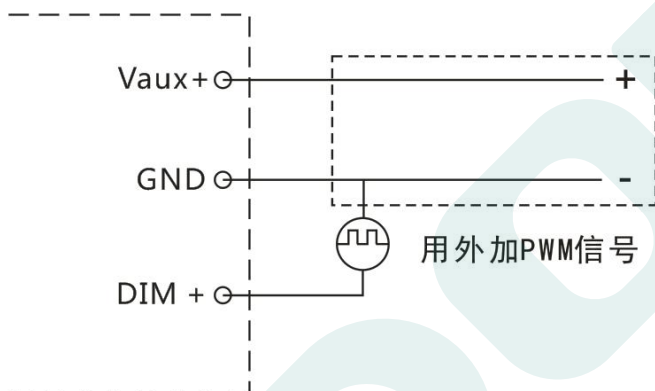
a. 在 DIM+ 和 DIM- 间连接一个电阻 0-100K 或 0-10V 直流电压或 10V PWM 信号, 即可调整输出电流.

b. 调光端口输出电流: 100uA(典型值).

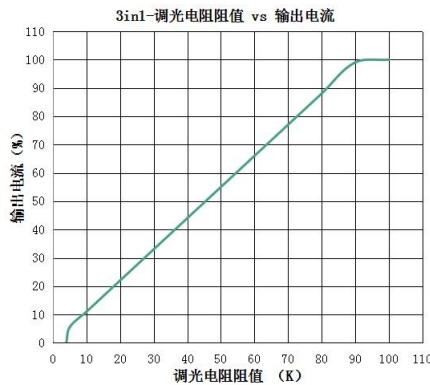
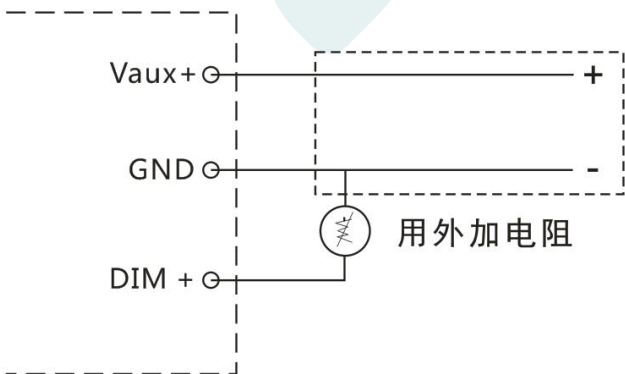
◎ 用外加 0-10V 电压:



◎ 用外加 10V PWM 信号 (频率范围: 300Hz-2K Hz):



◎ 用外加 0-100K 电阻:





注意事项：

- 1、灯珠排列方式建议先并后串。
- 2、铝基板上不敷多余的散热铜箔。
- 3、铝基板走线安规爬电距离 $>5\text{mm}$ 。
- 4、铝基板上 LED+ 与 LED-爬电距离 $>2.5\text{mm}$ 。
- 5、LED 灯板的绝缘等级应符合可靠性设计要求，LED 灯珠与铝基板的耐压建议 100%全检 $>3.5\text{KVAC}$ 。
- 6、以上参数最终解释权归东菱电源所有。

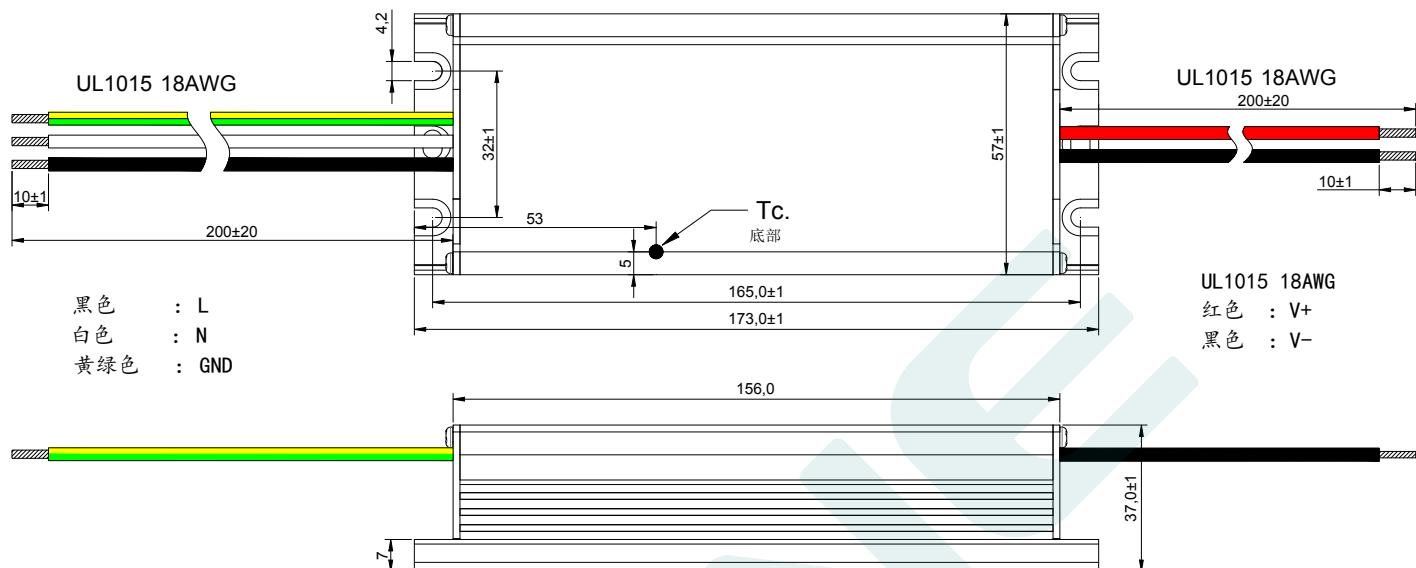


机械尺寸图 & 包装

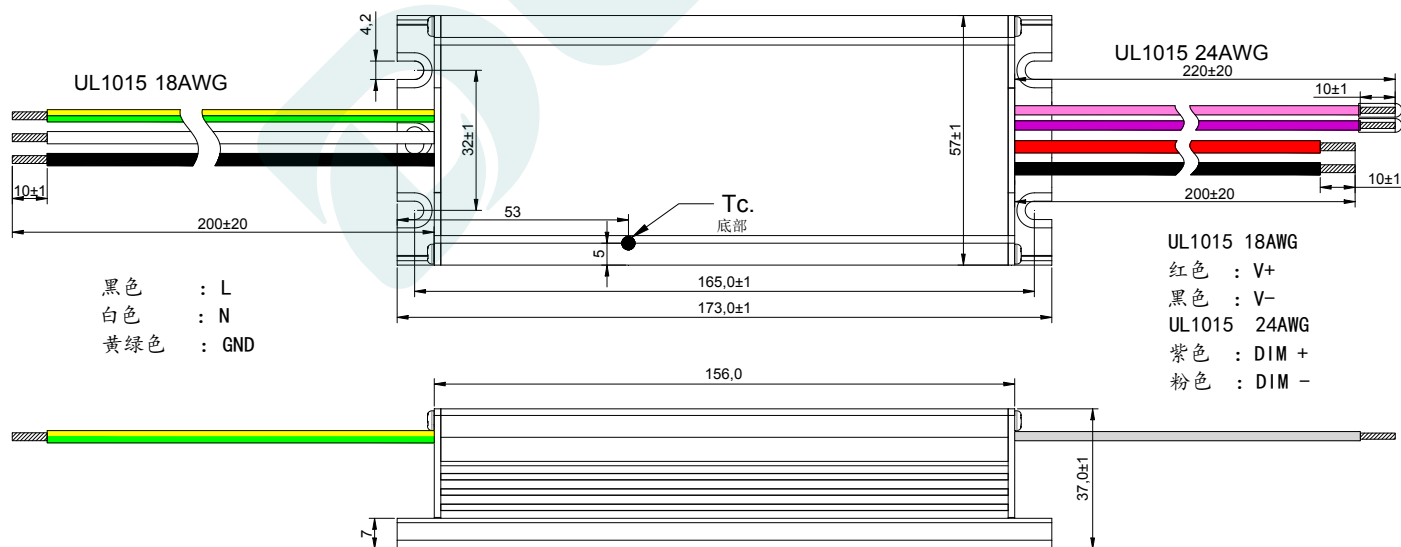
尺寸 (mm)

L173*W57*H37

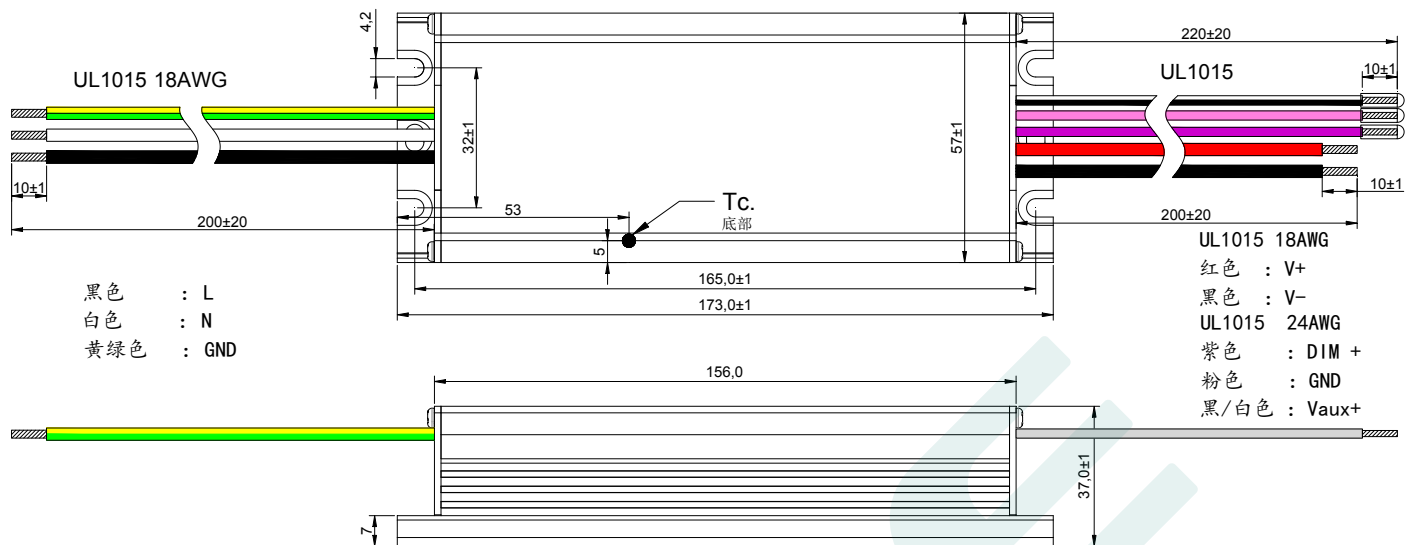
DL-240W-V260A-MCK



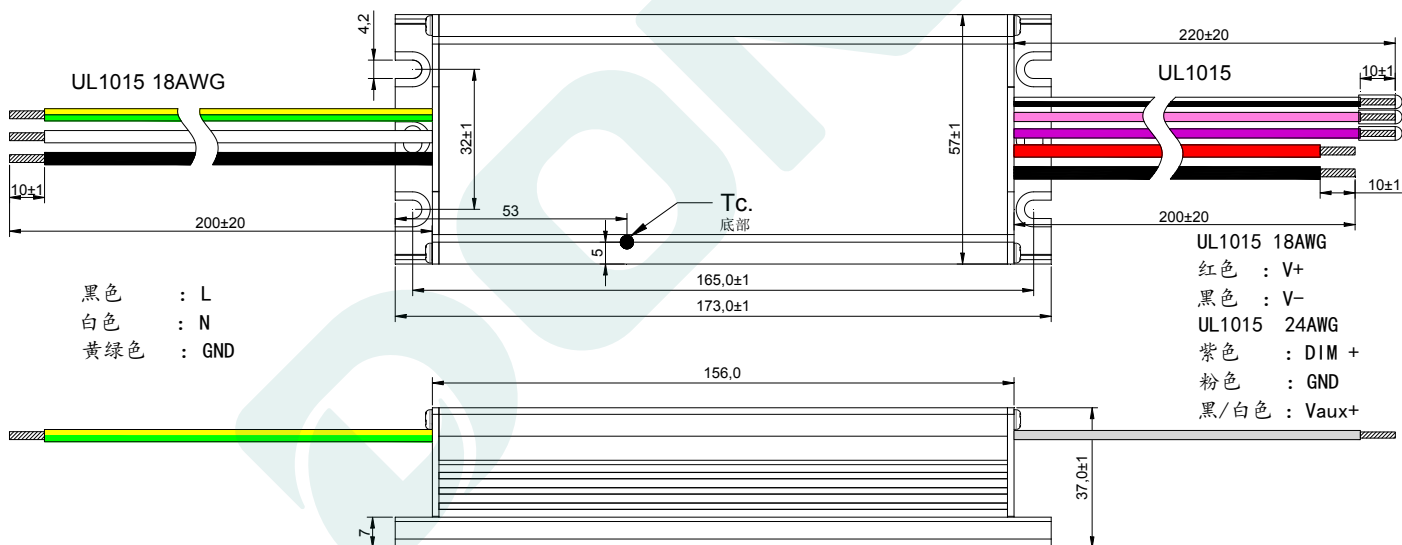
DL-240W-V260S-MCK



DL-240W-V260P-MCK



DL-240W-V260X-MCK



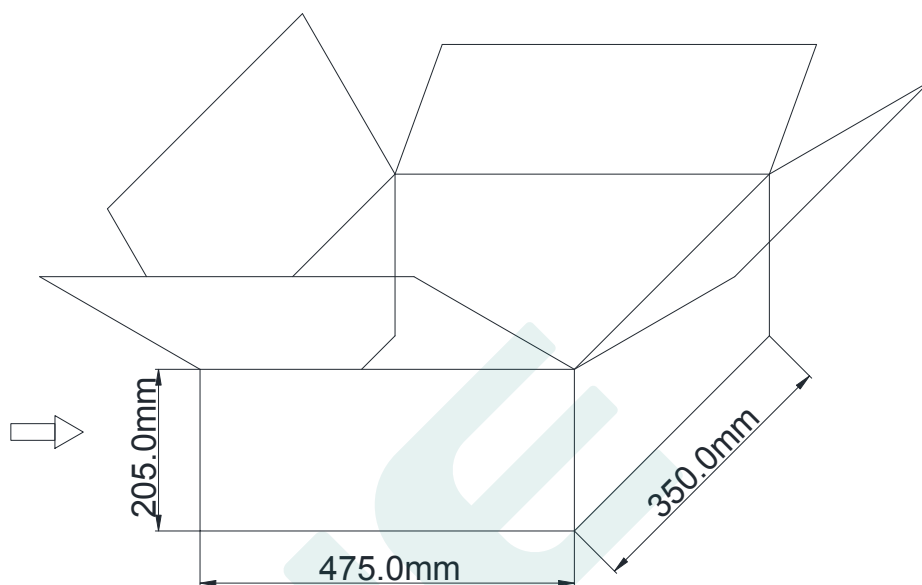
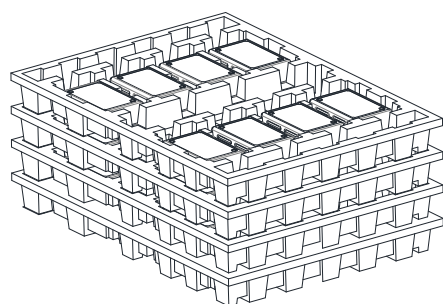
重量

重量 580 g

包装

包装 (mm)

L475*W350*H205



备注: 一箱 4 层, 每层 8 件, 共 32 件/箱。

注意:

1. 根据 LED DRIVER 获得的证书, 带英文标签的 LED DRIVER 在欧美和印度销售。
2. 带有中文标签的 LED 驱动电源仅用于中国市场。

版本

变更日期	变更描述	版本	核准
2022.4.26	初始版本	V1.0	
2022.5.12	1.更新: 当调光信号输入为 0V、0%和 0KΩ时, 待机功耗≤0.5W (仅 X/P 版本) 2.外壳上增加 TC 点位置	V1.1	
2022.5.17	更改: 当调光信号输入为 0V、0%和 0KΩ时, 待机功耗≤0.5W (仅 X 版本)	V1.2	
2022.8.4	增加: 因为电源空载时处于 OVP 保护重启模式, 不建议空载。	V1.3	
2022.11.8	更新: 输出功率 VS 输入电压曲线图	V1.4	
2025.7.31	增加第 11 页注意事项部分	V1.5	

东菱确认栏

编辑	审核	批准