

DONE

SPF 系列 LED 驱动电源

DL-125W-SPF 产品规格书 V1.3

广东东菱电源科技有限公司
Guangdong Done Power Technology Co.,Ltd

产品特点

- Class I 结构
- 输入电压:120-277V ~ 50/60Hz
- 效率 95% (Typ.)
- 恒功率驱动, 恒流输出控制模式
- 金属外壳结构, 防护等级: IP65
- 防雷等级:差模 4kV ,共模 4kV
- 当调光信号输入为 0V、0%和 0K Ω 时, 待机功耗 \leq 0.5W (仅 X 版本)
- 功能选择:
 - 输出电流通过外部电位器调整(全系列)
 - 隔离调光功能: 三合一调光(0-10V, PWM, 电阻) (S/X 版本)
 - 隔离辅助电源 (X 版): 能提供 12V200mA 给用户
- 寿命设计, 5 年质保



应用领域

- 道路照明、工业照明、场馆照明
- 泛光照明、景观照明、植物照明



型号列表

型号	额定输入电压	最大输出功率	输出电压范围	出厂默认电流	效率	THD.	功率因数
DL-125W-V260A-SPF	120-277V	120W	180-260Vdc	0.5A	\geq 95%	\leq 10%	\geq 0.95
DL-125W-V260S-SPF	50/60Hz						
DL-125W-V260X-SPF							

备注:

- 1、以上参数测试条件: Ta=25 $^{\circ}$ C, 230Vac 输入, 满载工作 30 分钟 ;
- 2、输入 120-277Vac 时, 为额定功率 120W, 应用时请确保输入电压在允许范围内;
具体请参照输入电压 VS 输出功率曲线图。

输入特性

参数	最小值	典型值	最大值	备注
额定输入电压	120Vac	230Vac	277Vac	-
输入电压范围	108Vac	-	305Vac	-
输入频率	47Hz	50/60Hz	63Hz	-
功率因数	-	0.95	-	满载, 120-230Vac 额定输入电压
	-	0.92	-	满载, 277Vac 额定输入电压
总谐波失真	-	-	10%	100%负载, 120Vac/60Hz, 230Vac/50Hz 输入
输入电流	-	-	1.2A	满载, 120Vac 输入
最大输入浪涌电流	-	-	100A	230Vac 输入, 冷启动 (25°C)

输出特性

参数	最小值	典型值	最大值	备注
额定电流 DL-125W-V260A/S/X -SPF	-	0.46A	-	-
电流调节范围 DL-125W-V260A/S/X -SPF	0.25A	-	0.6A	-
输出电压范围 DL-125W-V260A/S/X -SPF	180Vdc	-	260Vdc	-
恒功率输出电压范围	200V		260V	最大输出功率 120W
恒流输出电压范围	180V		260V	最大输出电流 0.6A
最大输出空载电压 DL-125W-V260A/S/X -SPF	-	-	300V	-
效率@120Vac DL-125W-V260A/S/X -SPF	-	92%	-	100%负载

输出特性

参数	最小值	典型值	最大值	备注
效率@230Vac DL-125W-V260A/S/X -SPF	-	95%	-	100%负载
电流精度	-5%	-	+5%	100%负载
输出电流纹波	-	5%	-	100%负载
线性调整率	-3%	-	+3%	100%负载
负载调整率	-3%	-	+3%	100%负载
启动时间	100ms	-	1000ms	满载@120-277Vac

备注: 输出电流范围受限于输入和输出电压, 具体请参照 I-V 工作区。

调光特性

调光功能		最小值	典型值	最大值	说明
0-10V 调光功能(可选)	安全外加电压范围	0V	-	12V	外接电压 $\geq 12V$ 时, 调光线会失效
	调光输出范围	0	-	100%	-
	额定调光电压范围	0V	-	10V	-
PWM 调光功能(可选)	PWM 高电平	9.5V	-	10.5V	-
	PWM 低电平	0	-	0.3V	-
	PWM 频段	300Hz	-	2000Hz	-
	PWM 占空比	0	-	100%	-
电阻调光(可选)	外接电阻阻值	0K Ω	-	100K Ω	-
	调光输出范围	0	-	100%	-

备注:

- 1、调光端口输出电流: 100uA(典型值);
- 2、调光端口最大承受电压为 12V, 外接电源电压超过 12V 或信号线反接, 会导致电源损坏。

保护

包含功能	功能说明
输出过载保护	保护模式:打嗝重启模式, 负载异常条件移除后可自动恢复
输出短路保护	打嗝模式,异常条件移除后可自动恢复
过温度保护	可自恢复型; 当机壳温度大于 90°C 时, 随机壳温度升高, 输出功率下降;
输出过压保护	保护模式:打嗝或钳在某输出最高电压状态,产品不受损伤,当故障排除,电源工作正常

备注:

- 1、如未特别说明,所有规格参数均在 230Vac (50Hz) 输入, 额定负载, 环境温度 25°C 的条件下进行测量;
- 2、包含设定误差、线性调整率和负载调整率;

环境可靠性

环境类别	参数
工作温度	-40 ~ +55°C @120-277Vac(参考"使用寿命曲线")
工作湿度	20 ~ 95% RH,无冷凝
机壳温度	90°C
储存温度、湿度	-40~+80°C, 10 ~ 95% RH
耐振动	10 ~ 500Hz, 5G 12 分钟/周期, X、Y、Z 轴各 72 分钟
MTBF	100Khrs min. MIL-HDBK-217F (Ta=25°C)
寿命	70000H@机壳温度 75°C, (详情请参照寿命 VS 机壳温度曲线)

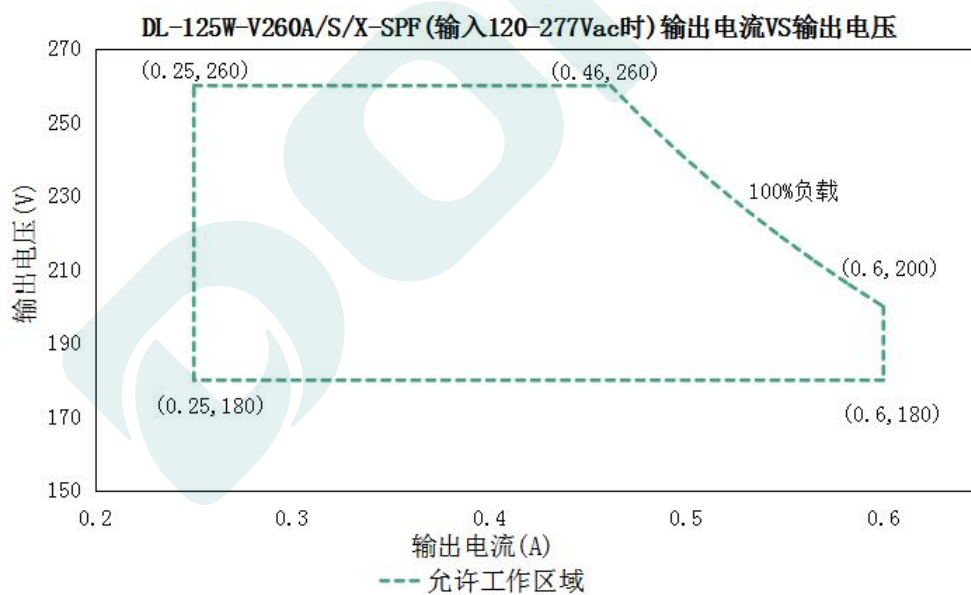
安全与电磁兼容

安规类别	标准
安全	GB19510.1、GB19510.14、EN61347-1、EN61347-2-13、IEC61347-1、IEC61347-2-13、AS/NZS61347.1、AS61347.2.13、EN 62384、UL8750;
EMC 电磁兼容	EN 55015、EN 61000-3-2 、GB/T 17743、GB17625.1、 EN 61000-3-3
防雷等级	差模 L-N ± 4 KV (2Ω),共模 L, N-地± 4 KV (12Ω) 参照 IEC61000-4-5 2014
耐压	I/P-PE :1.5KVac I/P-DIM:1.5KVac
绝缘阻抗	I/P-PE:100MΩ / 500VDC; 25°C/ 70% RH
漏电流	<0.7mA@277Vac

备注:

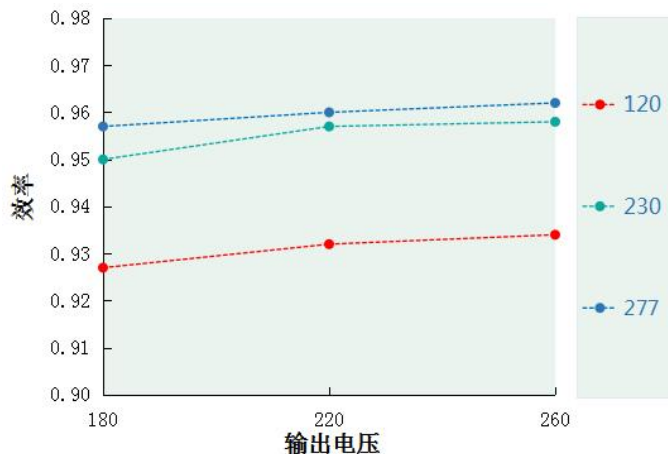
- 1、电源作为一个元件与终端设备使用，EMC 受整套装置的影响，终端设备制造商需对整套装置重新进行 EMC 确认。
- 2、因为电源空载时处于 OVP 保护重启模式，不建议空载。

I-V 工作区域

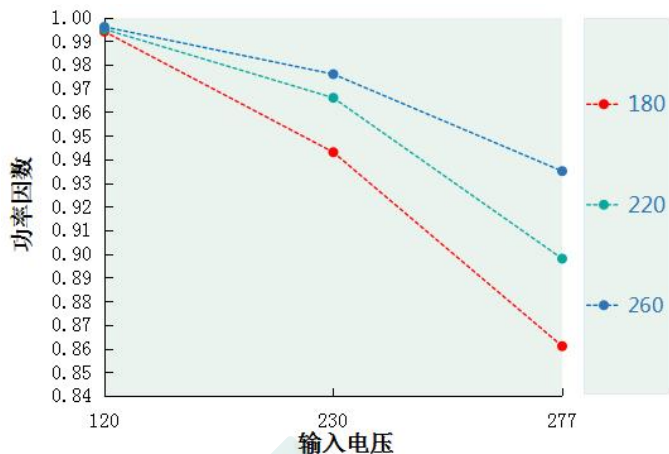


负载	输出								
负载工作电压	180V	190V	200V	210V	220V	230V	240V	250V	260V
电源电流 I _o _MAX	0.6A	0.6A	0.6A	0.571A	0.545A	0.521A	0.5A	0.48A	0.46A
电源功率 Po_MAX	108W	114W	120W	120W	120W	120W	120W	120W	120W

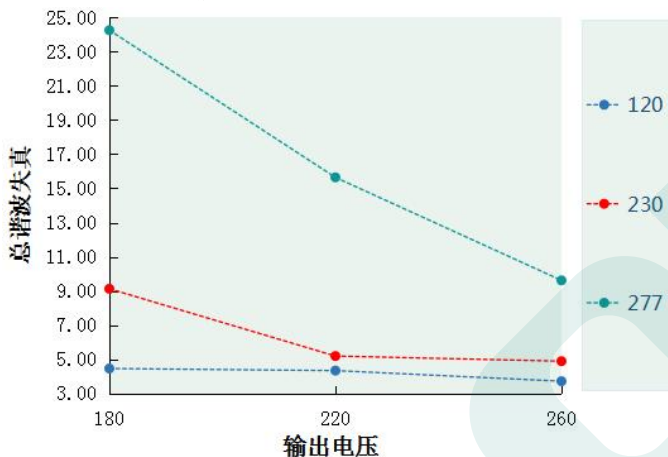
效率 VS 输出电压 DL-125W-V260A/S/X -SPF



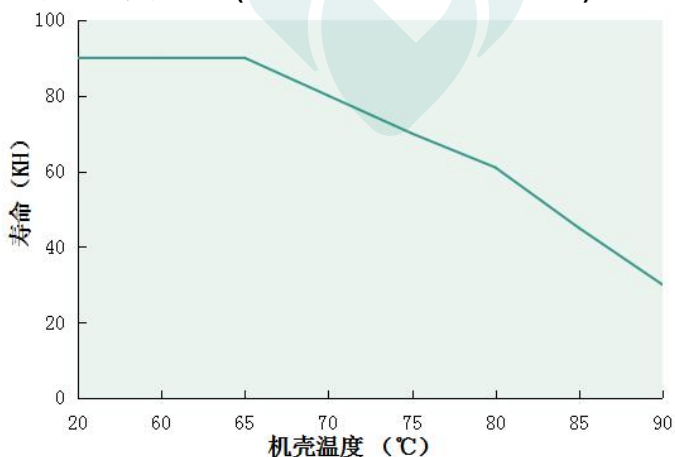
功率因素 VS 输入电压 DL-125W-V260A/S/X -SPF



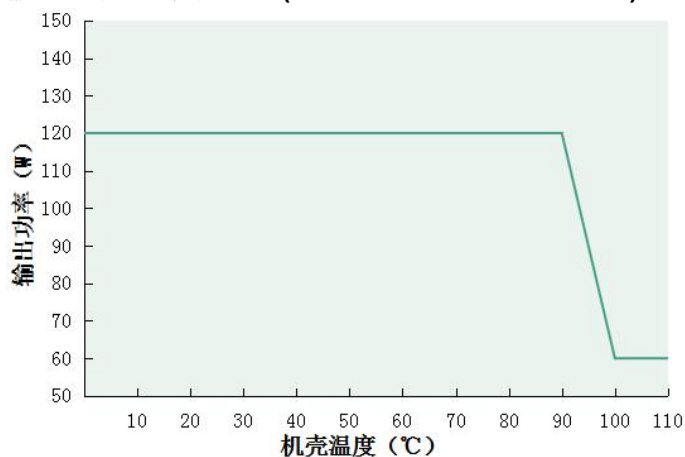
总谐波失真 VS 输出电压 DL-125W-V260A/S/X -SPF



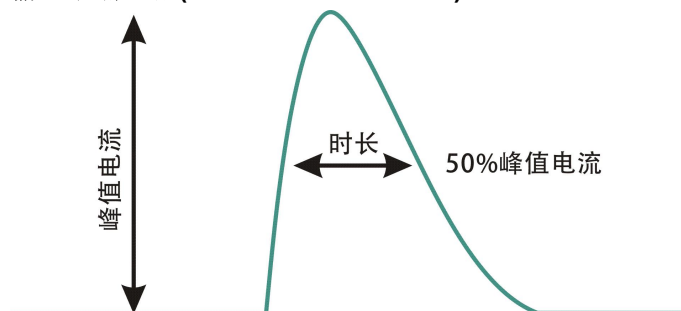
寿命 VS 机壳温度(DL-125W-V260A/S/X -SPF)



输出功率 VS 机壳温度(DL-125W-V260A/S/X -SPF)

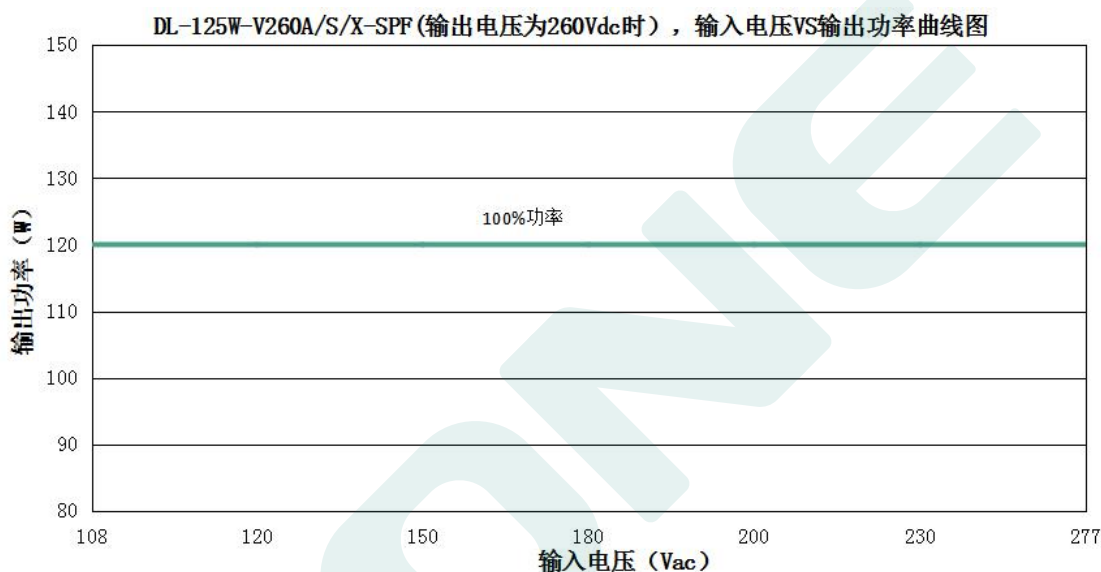


输入浪涌电流(DL-125W-A/S/X-SPF)



输入电压	峰值电流	T (@50%峰值电流)
120Vac	59.3A	148us
230Vac	73.2A	145us
277Vac	84.5A	147us

输出功率 VS 输入电压



DL-125W-V260A/S/X-SPF (输出电压为 260Vdc 时, 不同输入电压对应的额定输出电流值和输出功率)

输入电压	108Vac	120Vac	150Vac	180Vac	200Vac	230Vac	277Vac
电源输出电流 I _o	0.46A	0.46A	0.46A	0.46A	0.46A	0.46A	0.46A
电源输出功率 P _o	120W	120W	120W	120W	120W	120W	120W

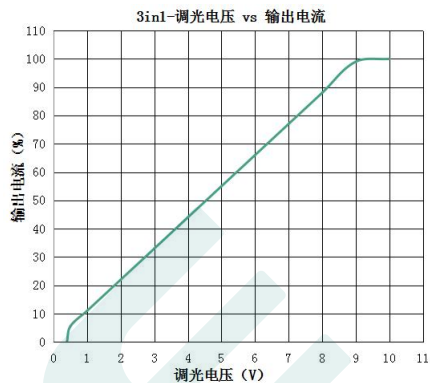
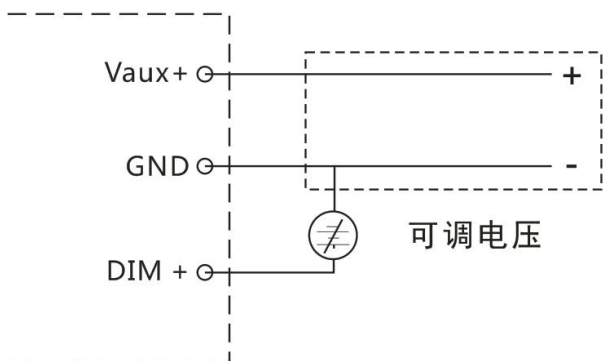
调光操作

三合一调光功能 (仅 S/X 版本)

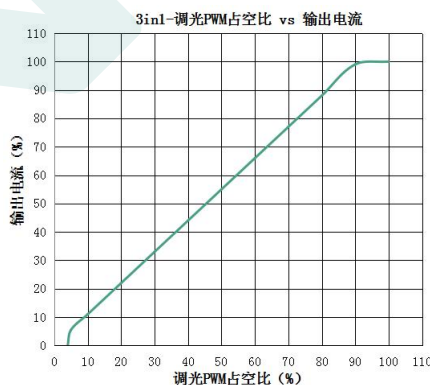
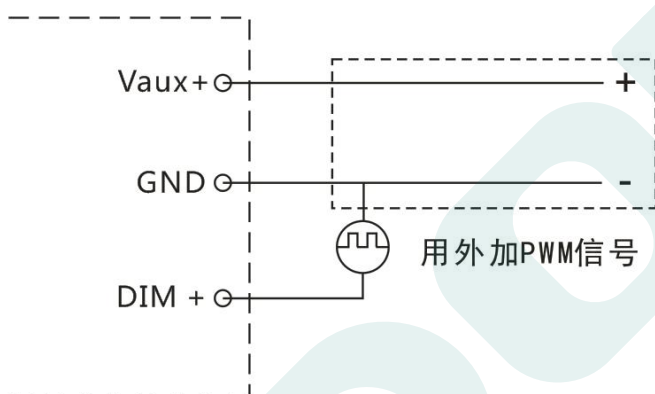
a. 在 DIM+ 和 DIM- 间连接一个电阻 0-100K 或 0-10V 直流电压或 10V PWM 信号, 即可调整输出电流.

b. 调光端口输出电流: 100uA(典型值)

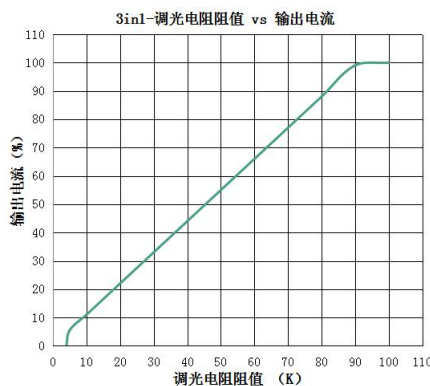
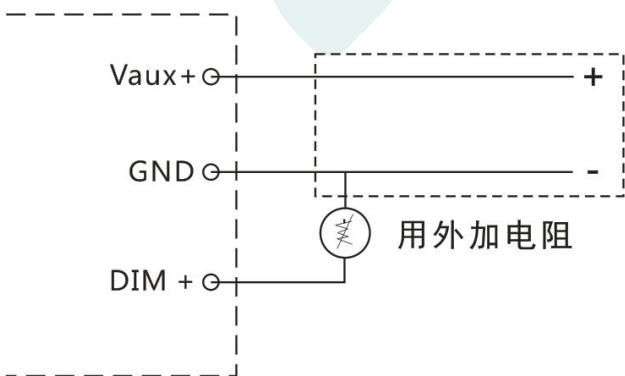
◎ 用外加 0-10V 电压:



◎ 用外加 10V PWM 信号 (频率范围: 300Hz-2K Hz):



◎ 用外加 0-100K 电阻:





注意事项：

- 1、灯珠排列方式建议先并后串。
- 2、铝基板上不敷多余的散热铜箔。
- 3、铝基板走线安规爬电距离 $>5\text{mm}$ 。
- 4、铝基板上 LED+ 与 LED-爬电距离 $>2.5\text{mm}$ 。
- 5、LED 灯板的绝缘等级应符合可靠性设计要求，LED 灯珠与铝基板的耐压建议 100%全检 $>3.5\text{KVAC}$ 。
- 6、以上参数最终解释权归东菱电源所有。

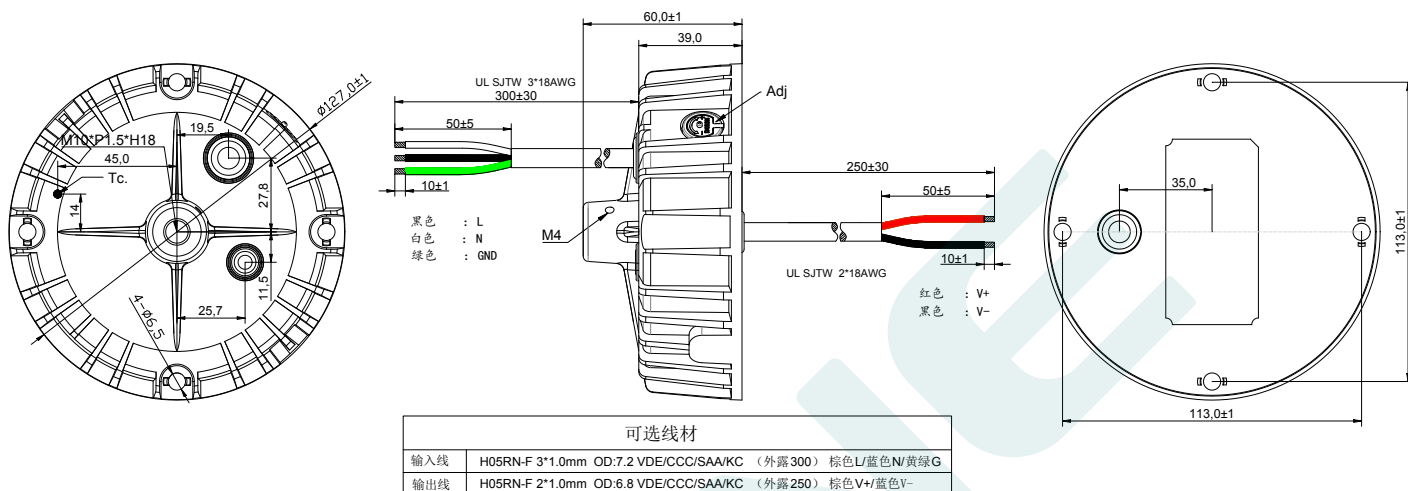


机械尺寸图 & 包装

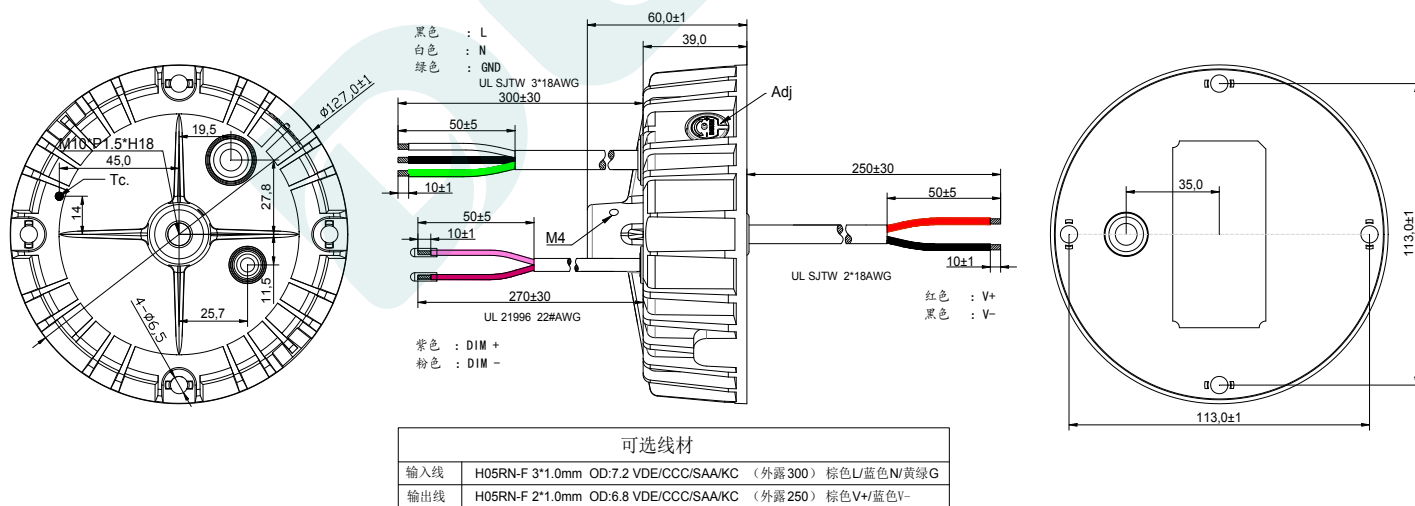
尺寸 (mm)

Φ127*H60

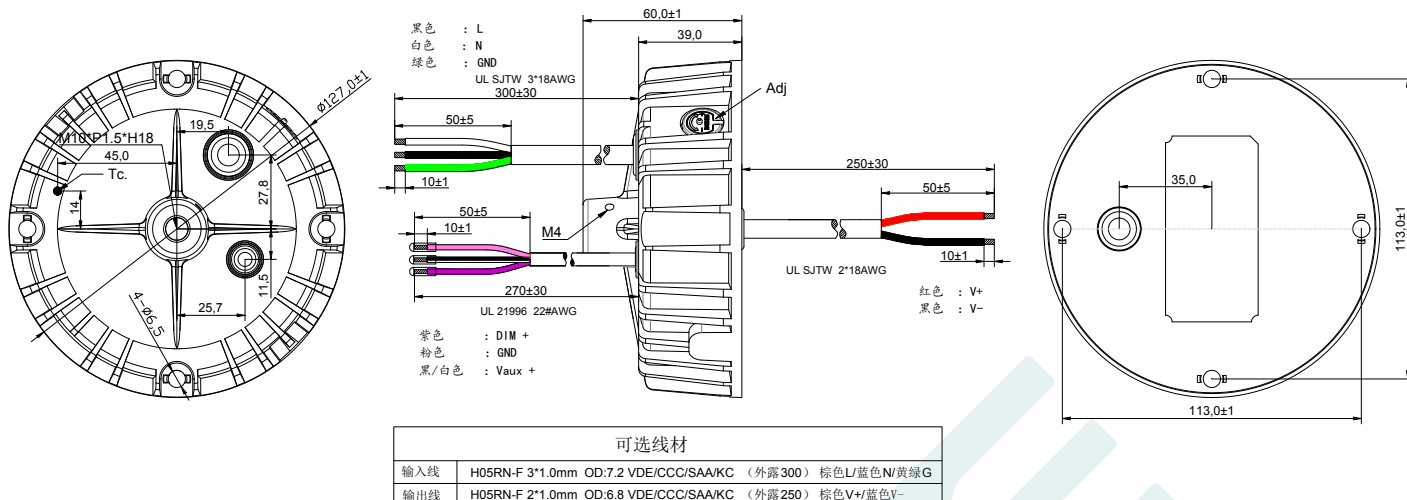
DL-125W-V260A-SPF



DL-125W-V260S -SPF



DL-125W-V260X-SPF



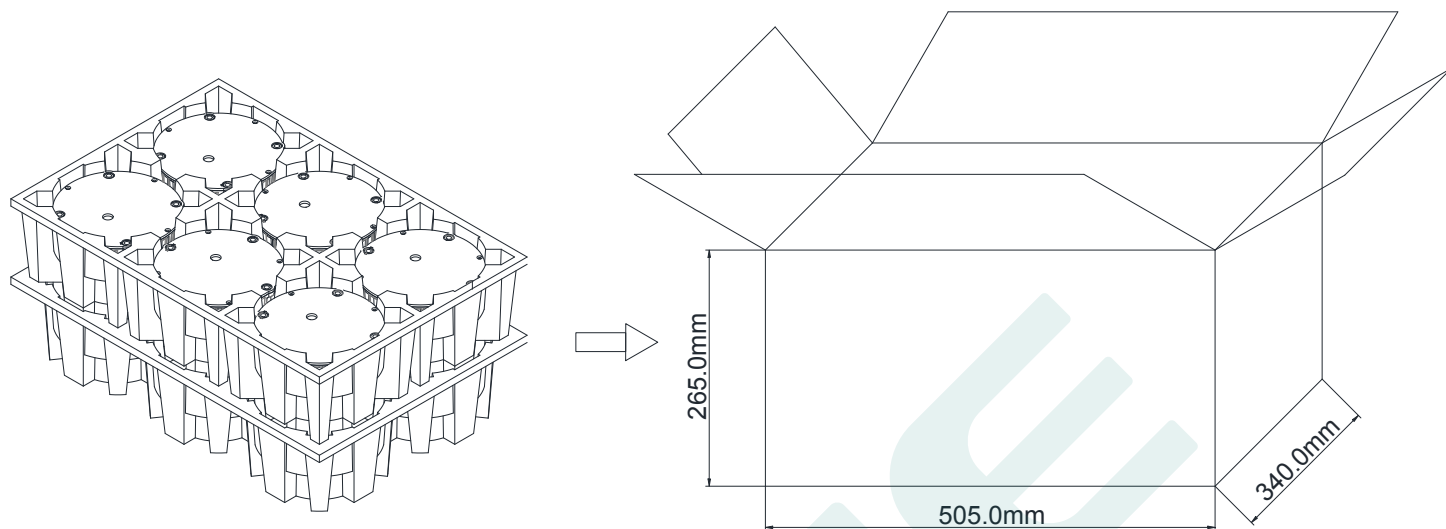
重量

重量 770 g

包装

包装 (mm)

L505*W340*H265



备注:一箱 2 层, 每层 6 件, 共 12 件/箱。

注意:

1. 根据 LED DRIVER 获得的证书, 带英文标签的 LED DRIVER 在欧美和印度销售。
2. 带有中文标签的 LED 驱动电源仅用于中国市场。

版本

变更日期	变更描述	版本	核准
2022.11.28	初始版本	V1.0	
2022.12.6	更新: 产品名称由 DL-130W-V260A/S-X-SPF 变更为 DL-125W-V260A/S/X-SPF。	V1.1	
2023.9.4	删除: 277Vac/60Hz 输入时, 80%-100%负载 THD<20%	V1.2	
2025.7.31	增加第 10 页注意事项部分	V1.3	

东菱确认栏

编辑	审核	批准