

The logo for DONE, featuring the word "DONE" in a bold, teal, sans-serif font. The letter "D" is stylized with a white circular element inside its top curve. The logo is contained within a white rounded rectangle with a thin teal border.

# SPF 系列 LED 驱动电源

---

DL-120W-SPF 产品规格书 V1.7

## 产品特点

- Class I 结构
- 输入电压:120-277V ~ 50/60Hz
- 效率 95% (Typ.)
- 恒功率驱动, 恒流输出控制模式
- 金属外壳结构, 防护等级: IP65
- 防雷等级:差模 4kV ,共模 4kV
- 当调光信号输入为 0V、0%和 0K $\Omega$ 时, 待机功耗 $\leq$ 0.5W (仅 X 版本)
- 功能选择:
  - 输出电流通过外部电位器调整(全系列)
  - 隔离调光功能: 三合一调光(0-10V, PWM, 电阻) (S/X 版本)
  - 隔离辅助电源 (X 版): 能提供 12V200mA 给用户
- 寿命设计, 5 年质保



## 应用领域

道路照明、工业照明、场馆照明  
 泛光照明、景观照明、植物照明

## 型号列表

| 型号                | 额定输入电压   | 最大输出功率 | 输出电压范围     | 出厂默认电流 | 效率         | THD.       | 功率因数        |
|-------------------|----------|--------|------------|--------|------------|------------|-------------|
| DL-120W-V260A-SPF | 120-277V | 120W   | 180-260Vdc | 0.5A   | $\geq$ 95% | $\leq$ 10% | $\geq$ 0.95 |
| DL-120W-V260S-SPF | 50/60Hz  |        |            |        |            |            |             |
| DL-120W-V260X-SPF |          |        |            |        |            |            |             |

### 备注:

- 1、以上参数测试条件: Ta=25 $^{\circ}$ C, 230Vac 输入, 满载工作 30 分钟 ;
- 2、输入 120-277Vac 时, 为额定功率 120W, 应用时请确保输入电压在允许范围内;  
 具体请参照输入电压 VS 输出功率曲线图。

## 输入特性

| 参数       | 最小值    | 典型值     | 最大值    | 备注                                  |
|----------|--------|---------|--------|-------------------------------------|
| 额定输入电压   | 120Vac | 230Vac  | 277Vac | -                                   |
| 输入电压范围   | 108Vac | -       | 305Vac | -                                   |
| 输入频率     | 47Hz   | 50/60Hz | 63Hz   | -                                   |
| 功率因数     | -      | 0.95    | -      | 满载, 120-230Vac 额定输入电压               |
|          | -      | 0.92    | -      | 满载, 277Vac 额定输入电压                   |
| 总谐波失真    | -      | -       | 10%    | 100%负载, 120Vac/60Hz, 230Vac/50Hz 输入 |
| 输入电流     | -      | -       | 1.2A   | 满载, 120Vac 输入                       |
| 最大输入浪涌电流 | -      | -       | 100A   | 230Vac 输入, 冷启动 (25°C)               |

## 输出特性

| 参数                                  | 最小值    | 典型值   | 最大值    | 备注          |
|-------------------------------------|--------|-------|--------|-------------|
| 额定电流<br>DL-120W-V260A/S/X -SPF      | -      | 0.46A | -      | -           |
| 电流调节范围<br>DL-120W-V260A/S/X -SPF    | 0.25A  | -     | 0.6A   | -           |
| 输出电压范围<br>DL-120W-V260A/S/X -SPF    | 180Vdc | -     | 260Vdc | -           |
| 恒功率输出电压范围                           | 200V   |       | 260V   | 最大输出功率 120W |
| 恒流输出电压范围                            | 180V   |       | 260V   | 最大输出电流 0.6A |
| 最大输出空载电压<br>DL-120W-V260A/S/X -SPF  | -      | -     | 300V   | -           |
| 效率@120Vac<br>DL-120W-V260A/S/X -SPF | -      | 92%   | -      | 100%负载      |

## 输出特性

| 参数                                  | 最小值   | 典型值 | 最大值    | 备注            |
|-------------------------------------|-------|-----|--------|---------------|
| 效率@230Vac<br>DL-120W-V260A/S/X -SPF | -     | 95% | -      | 100%负载        |
| 电流精度                                | -5%   | -   | +5%    | 100%负载        |
| 输出电流纹波                              | -     | 5%  | -      | 100%负载        |
| 线性调整率                               | -3%   | -   | +3%    | 100%负载        |
| 负载调整率                               | -3%   | -   | +3%    | 100%负载        |
| 启动时间                                | 100ms | -   | 1000ms | 满载@120-277Vac |

备注: 输出电流范围受限于输入和输出电压, 具体请参照 I-V 工作区。

## 调光特性

| 调光功能           |          | 最小值         | 典型值 | 最大值           | 说明                        |
|----------------|----------|-------------|-----|---------------|---------------------------|
| 0-10V 调光功能(可选) | 安全外加电压范围 | 0V          | -   | 12V           | 外接电压 $\geq 12V$ 时, 调光线会失效 |
|                | 调光输出范围   | 0           | -   | 100%          | -                         |
|                | 额定调光电压范围 | 0V          | -   | 10V           | -                         |
| PWM 调光功能(可选)   | PWM 高电平  | 9.5V        | -   | 10.5V         | -                         |
|                | PWM 低电平  | 0           | -   | 0.3V          | -                         |
|                | PWM 频段   | 300Hz       | -   | 2000Hz        | -                         |
|                | PWM 占空比  | 0           | -   | 100%          | -                         |
| 电阻调光(可选)       | 外接电阻阻值   | 0K $\Omega$ | -   | 100K $\Omega$ | -                         |
|                | 调光输出范围   | 0           | -   | 100%          | -                         |

备注:

- 1、调光端口输出电流: 100uA(典型值);
- 2、调光端口最大承受电压为 12V, 外接电源电压超过 12V 或信号线反接, 会导致电源损坏。

## 保护

| 包含功能   | 功能说明                                    |
|--------|---|
| 输出过载保护 | 保护模式:打嗝重启模式, 负载异常条件移除后可自动恢复             |
| 输出短路保护 | 打嗝模式,异常条件移除后可自动恢复                       |
| 过温度保护  | 可自恢复型; 当机壳温度大于 90°C 时, 随机壳温度升高, 输出功率下降; |
| 输出过压保护 | 保护模式:打嗝或钳在某输出最高电压状态,产品不受损伤,当故障排除,电源工作正常 |

### 备注:

- 1、如未特别说明, 所有规格参数均在 230Vac (50Hz) 输入, 额定负载, 环境温度 25°C 的条件下进行测量;
- 2、包含设定误差、线性调整率和负载调整率;

## 环境可靠性

| 环境类别    | 参数                                      |
|---------|---|
| 工作温度    | -40 ~ +55°C @120-277Vac(参考"使用寿命曲线")     |
| 工作湿度    | 20 ~ 95% RH,无冷凝                         |
| 机壳温度    | 90°C                                    |
| 储存温度、湿度 | -40~+80°C, 10 ~ 95% RH                  |
| 耐振动     | 10 ~ 500Hz, 5G 12 分钟/周期, X、Y、Z 轴各 72 分钟 |
| MTBF    | 100Khrs min. MIL-HDBK-217F (Ta=25°C)    |
| 寿命      | 70000H@机壳温度 75°C, (详情请参照寿命 VS 机壳温度曲线)   |

## 安全与电磁兼容

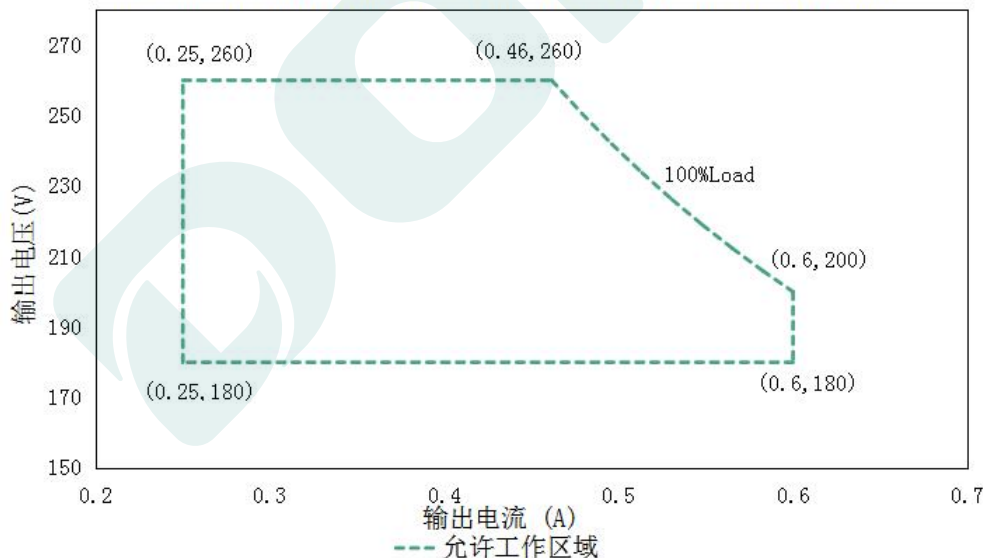
| 安规类别     | 标准   |
|----------|--|
| 安全       | GB19510.1、GB19510.14、EN61347-1、EN61347-2-13、IEC61347-1、IEC61347-2-13、AS/NZS61347.1、AS61347.2.13、EN 62384、UL8750; |
| EMC 电磁兼容 | EN 55015、EN 61000-3-2 、GB/T 17743、GB17625.1、 EN 61000-3-3  |
| 防雷等级     | 差模 L-N ± 4 KV (2Ω),共模 L, N-地± 4 KV (12Ω) 参照 IEC61000-4-5 2014  |
| 耐压       | I/P-PE :1.5KVac I/P-DIM:1.5KVac  |
| 绝缘阻抗     | I/P-PE:100MΩ / 500VDC; 25℃/ 70% RH   |
| 漏电流      | <0.7mA@277Vac  |

### 备注:

- 1、电源作为一个元件与终端设备使用，EMC 受整套装置的影响，终端设备制造商需对整套装置重新进行 EMC 确认。
- 2、因为电源空载时处于 OVP 保护重启模式，不建议空载。

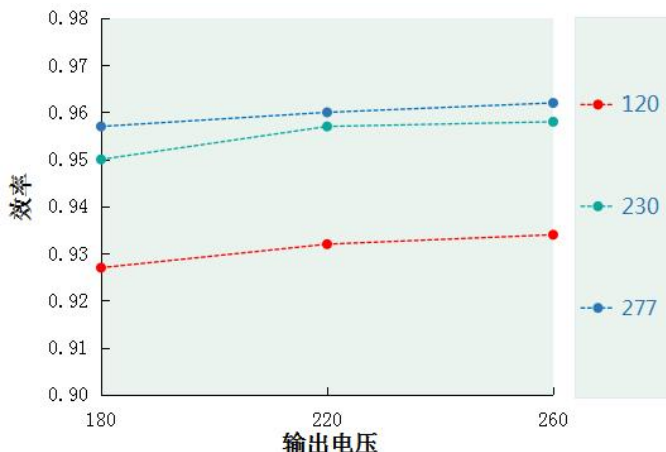
## I-V 工作区域

DL-120W-V260A/S/X-SPF(输入: 120-277Vac)输出电压 VS 输出电流

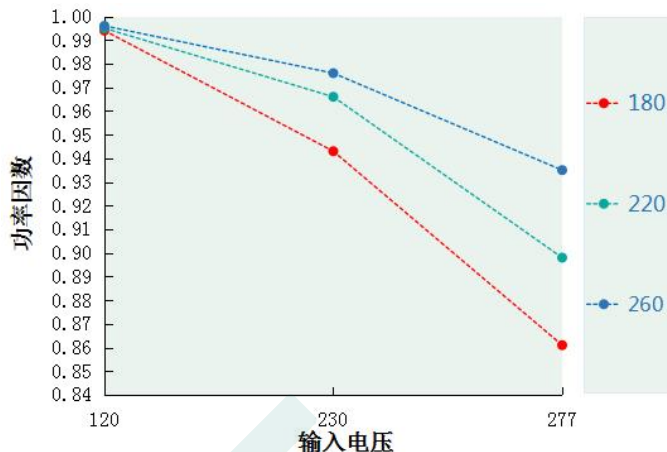


| 负载                       | 输出   |      |      |        |        |        |      |       |       |
|--------------------------|------|------|------|--------|--------|--------|------|-------|-------|
| 负载工作电压                   | 180V | 190V | 200V | 210V   | 220V   | 230V   | 240V | 250V  | 260V  |
| 电源电流 I <sub>o</sub> _MAX | 0.6A | 0.6A | 0.6A | 0.571A | 0.545A | 0.521A | 0.5A | 0.48A | 0.46A |
| 电源功率 Po_MAX              | 108W | 114W | 120W | 120W   | 120W   | 120W   | 120W | 120W  | 120W  |

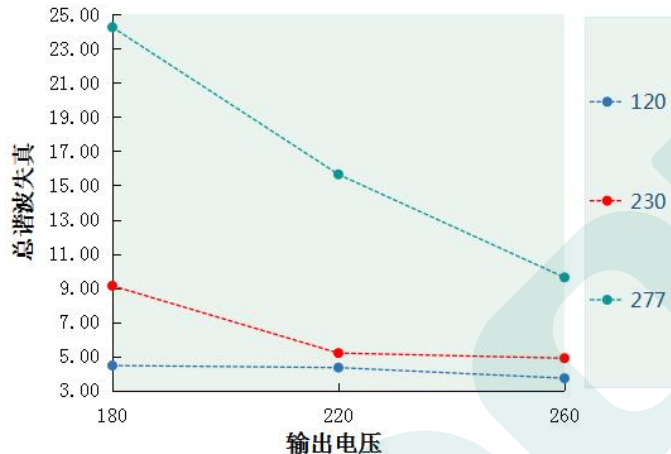
效率 VS 输出电压 DL-120W-V260A/S/X -SPF



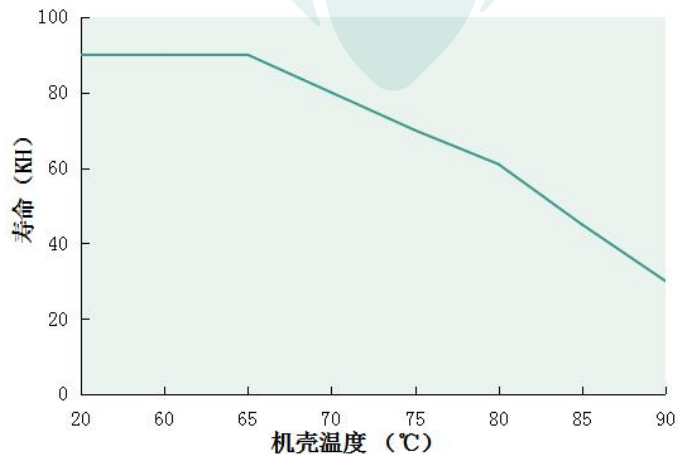
功率因素 VS 输入电压 DL-120W-V260A/S/X -SPF



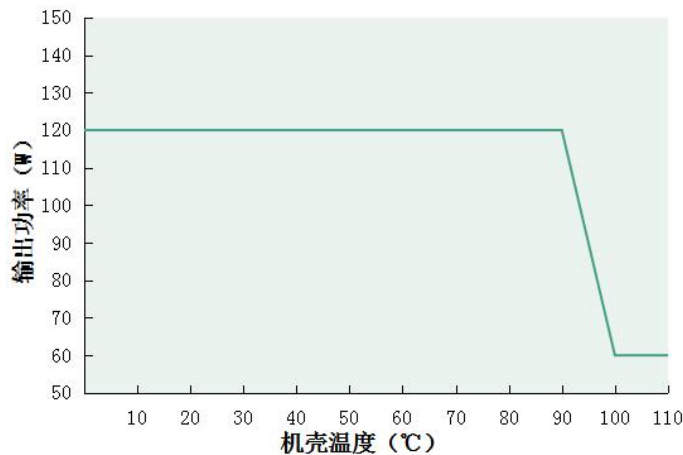
总谐波失真 VS 输出电压 DL-120W-V260A/S/X -SPF



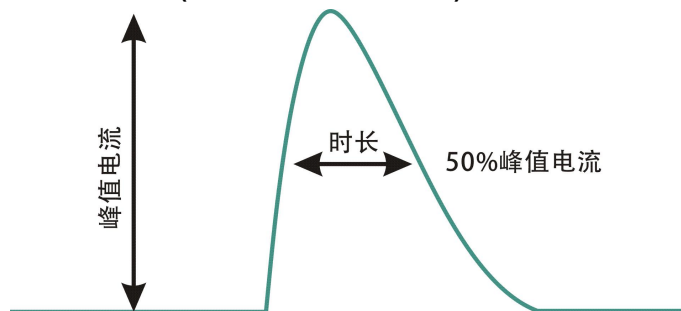
寿命 VS 机壳温度(DL-120W-V260A/S/X -SPF)



输出功率 VS 机壳温度(DL-120W-V260A/S/X -SPF)

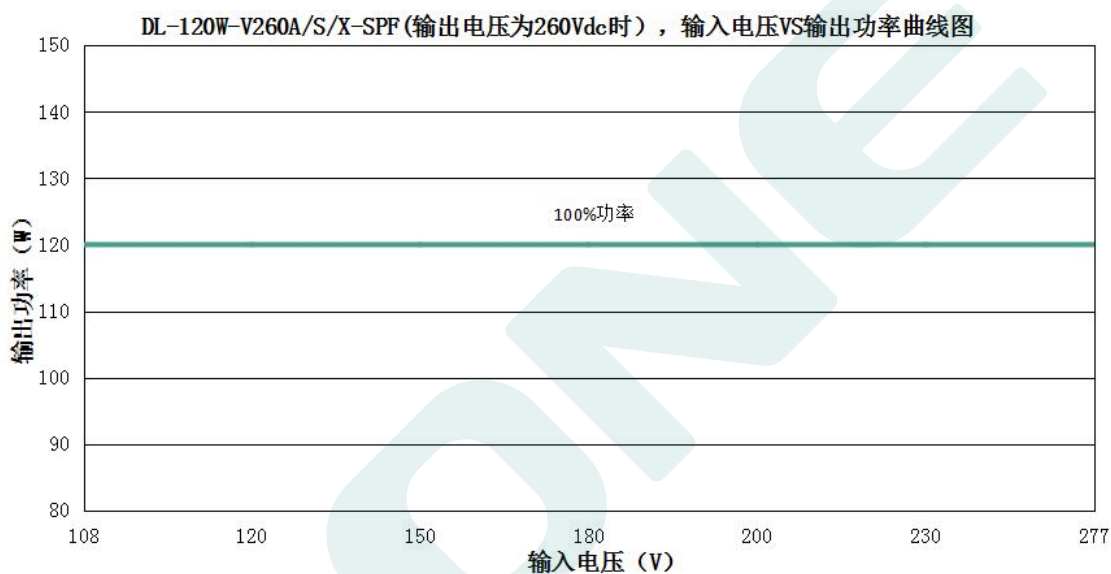


输入浪涌电流(DL-120W-A/S/X-SPF)



| 输入电压   | 峰值电流  | T (@50%峰值电流) |
|--------|-------|--------------|
| 120Vac | 59.3A | 148us        |
| 230Vac | 73.2A | 145us        |
| 277Vac | 84.5A | 147us        |

输出功率 VS 输入电压



DL-120W-V260A/S/X-SPF (输出电压为 260Vdc 时, 不同输入电压对应的额定输出电流值和输出功率)

| 输入电压         | 108Vac | 120Vac | 150Vac | 180Vac | 200Vac | 230Vac | 277Vac |
|--------------|--------|--------|--------|--------|--------|--------|--------|
| 电源输出电流 $I_o$ | 0.46A  | 0.46A  | 0.46A  | 0.46A  | 0.46A  | 0.46A  | 0.46A  |
| 电源输出功率 $P_o$ | 120W   | 120W   | 120W   | 120W   | 120W   | 120W   | 120W   |

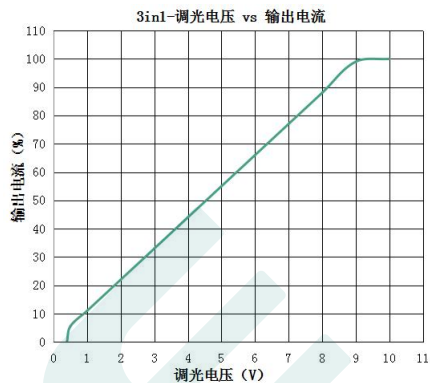
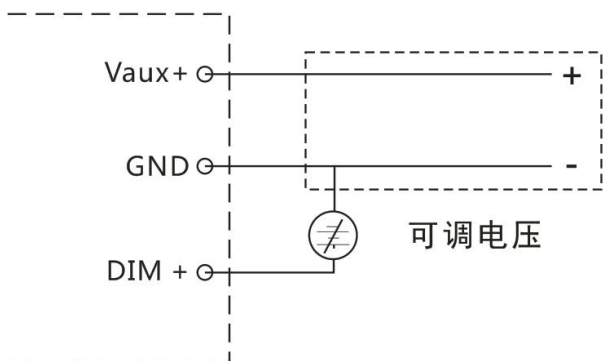
## 调光操作

### 三合一调光功能 (仅 S/X 版本)

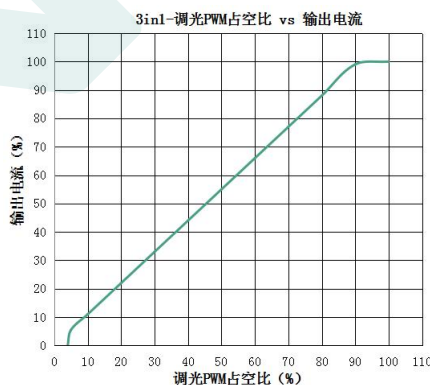
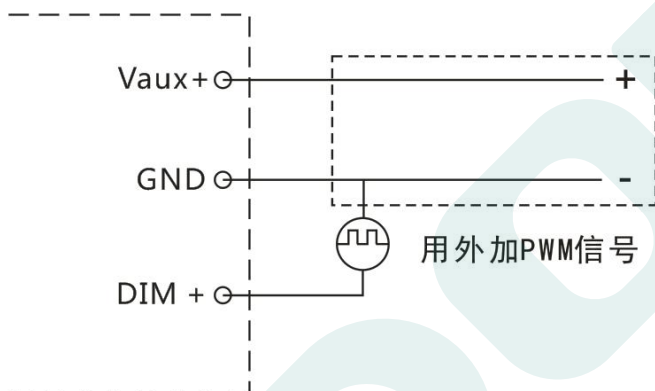
a. 在 DIM+ 和 DIM- 间连接一个电阻 0-100K 或 0-10V 直流电压或 10V PWM 信号, 即可调整输出电流.

b. 调光端口输出电流: 100uA(典型值)

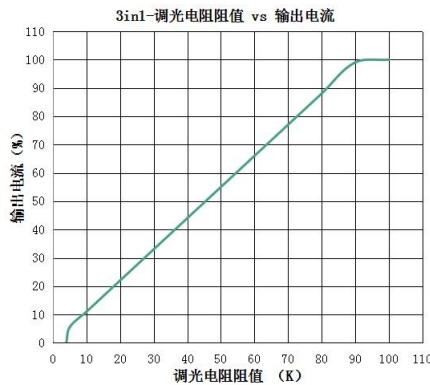
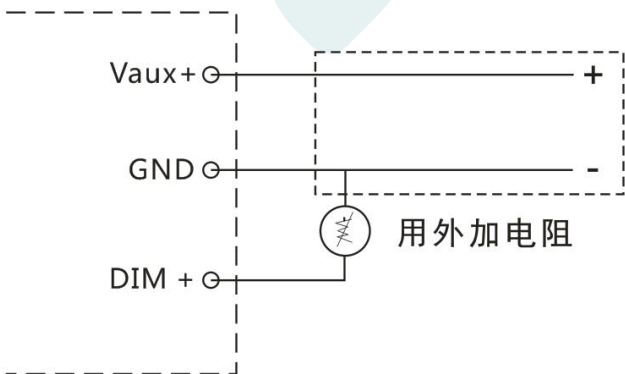
#### ◎ 用外加 0-10V 电压:



#### ◎ 用外加 10V PWM 信号 (频率范围: 300Hz-2K Hz):



#### ◎ 用外加 0-100K 电阻:





## 注意事项：

- 1、灯珠排列方式建议先并后串。
- 2、铝基板上不敷多余的散热铜箔。
- 3、铝基板走线安规爬电距离 $>5\text{mm}$ 。
- 4、铝基板上 LED+ 与 LED-爬电距离 $>2.5\text{mm}$ 。
- 5、LED 灯板的绝缘等级应符合可靠性设计要求，LED 灯珠与铝基板的耐压建议 100%全检 $>3.5\text{KVAC}$ 。
- 6、以上参数最终解释权归东菱电源所有。

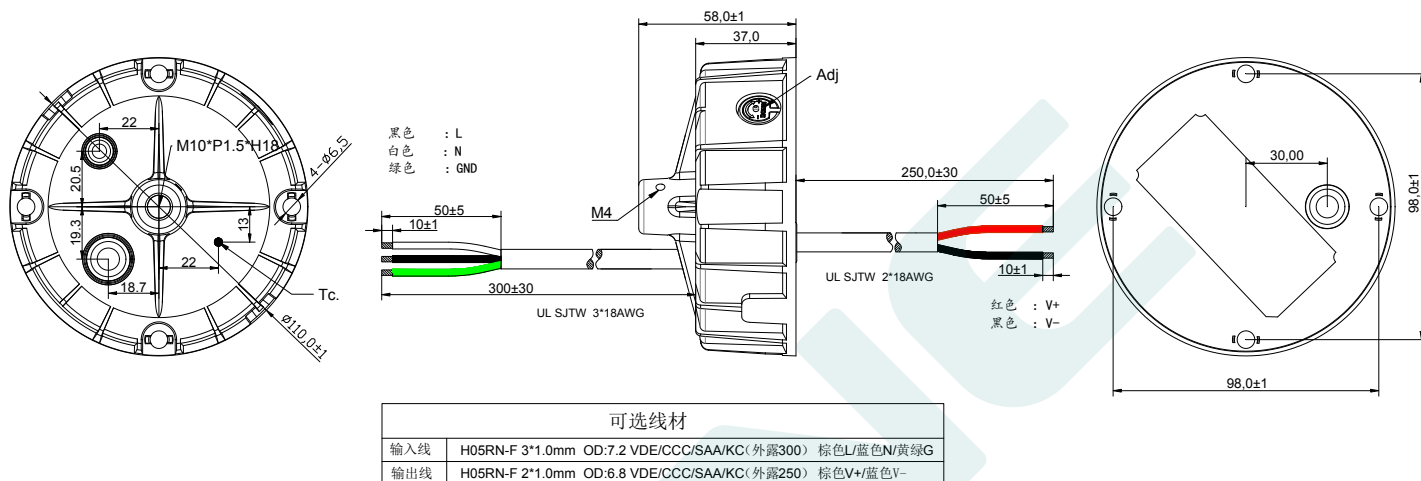


机械尺寸图 & 包装

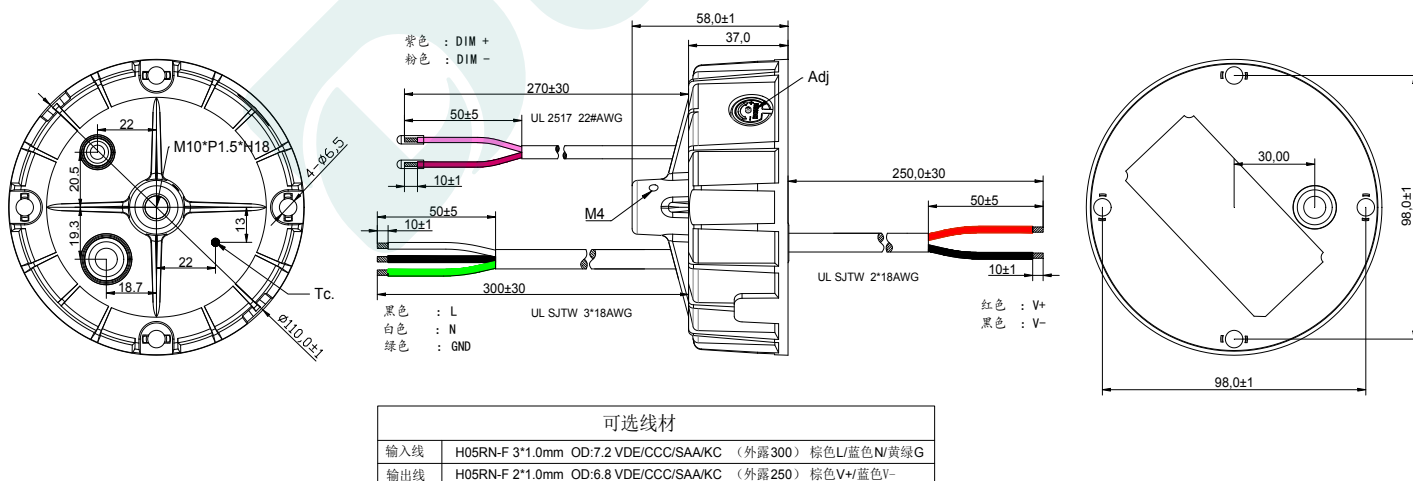
尺寸 (mm)

Φ110\*H58

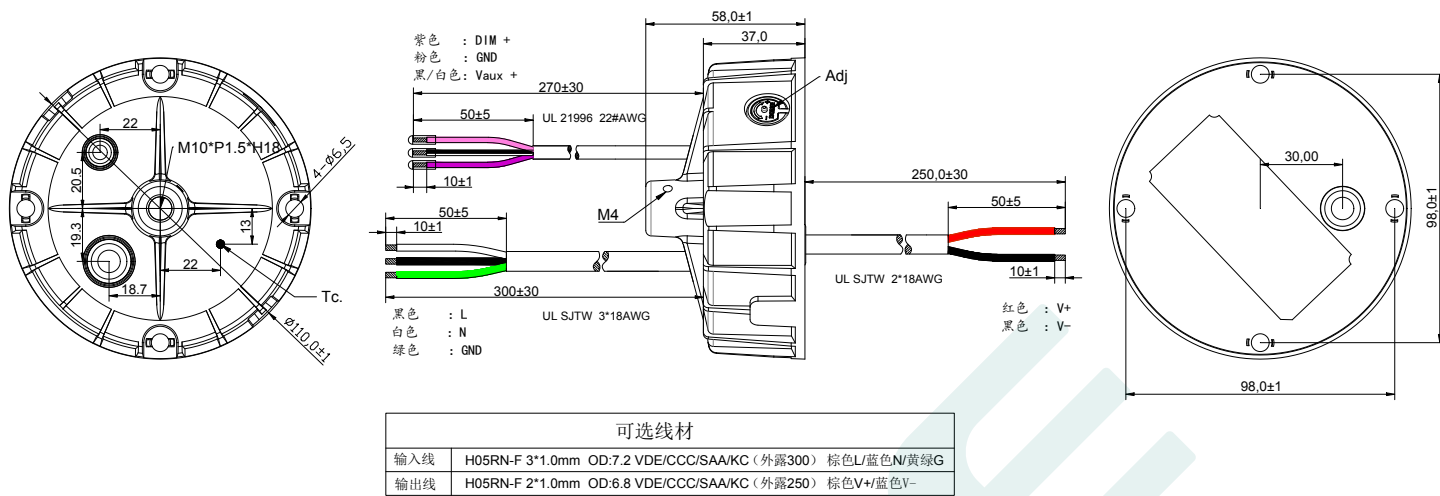
DL-120W-V260A-SPF



DL-120W-V260S -SPF



**DL-120W-V260X-SPF**



**重量**

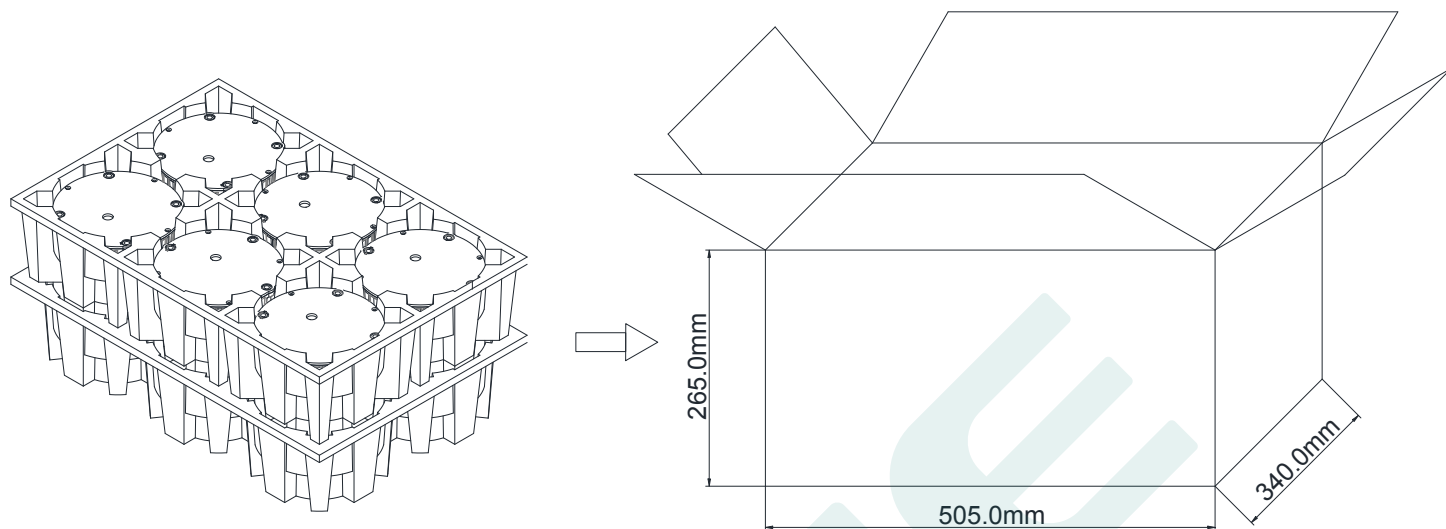
重量

620 g

## 包装

包装 (mm)

L505\*W340\*H265



备注:一箱 2 层, 每层 6 件, 共 12 件/箱。

### 注意:

1. 根据 LED DRIVER 获得的证书, 带英文标签的 LED DRIVER 在欧美和印度销售。
2. 带有中文标签的 LED 驱动电源仅用于中国市场。

## 版本

| 变更日期      | 变更描述   | 版本   | 核准 |
|-----------|--|------|----|
| 2022.3.22 | 初始版本   | V1.0 |    |
| 2022.4.26 | 1.增加输入浪涌电流<br>2.增加当调光关断时, 待机功耗 $\leq 0.5W$ (仅 X 版本)<br>3.增加特性: 输出电流纹波, 机壳温度, 寿命  | V1.1 |    |
| 2022.5.12 | 1.更新: 当调光信号输入为 0V、0%和 0K $\Omega$ 时, 待机功耗 $\leq 0.5W$ (仅 X 版本)<br>2.外壳上增加 TC 点位置 | V1.2 |    |
| 2022.6.10 | 增加可选线材 (欧规)  | V1.3 |    |
| 2022.8.4  | 增加: 因为电源空载时处于 OVP 保护重启模式, 不建议空载。   | V1.4 |    |
| 2022.11.8 | 更新: 输出功率 VS 输入电压曲线图  | V1.5 |    |
| 2023.9.4  | 删除: 277Vac/60Hz 输入时, 80%-100%负载 THD $< 20\%$                                     | V1.6 |    |
| 2025.7.31 | 增加第 10 页注意事项部分   | V1.7 |    |

### 东菱确认栏

编辑

审核

批准